

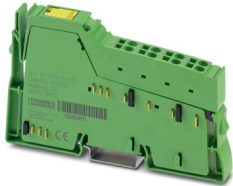
IB IL AO 4/I/4-20-ECO - Module analogique



2702497

<https://www.phoenixcontact.com/fr/produits/2702497>

Veillez tenir compte du fait que les données affichées dans ce document PDF proviennent de notre catalogue en ligne. Vous trouverez les données complètes dans la documentation utilisateur. Nos conditions générales d'utilisation des téléchargements sont applicables.



Inline, Module de sortie analogique, Sorties analogiques: 4, 4 mA ... 20 mA, connectique: 2 fils, vitesse de transmission dans le bus local: 500 kBit/s, indice de protection: IP20, connecteur Inline compris

Description du produit

Le module est prévu pour être utilisé dans une station Inline. Il permet d'émettre des signaux d'intensité analogiques. Les valeurs de sortie sont présentées dans le format Représentation Normalisée. Les blocs de jonction Inline ECO sont compatibles avec une plage de température allant de 0 °C à +55 °C. La livraison inclut l'embase électronique et le connecteur Inline.

Avantages

- 4 canaux de sorties analogiques
- Raccordement des actionneurs à 2 conducteurs
- Plage de courant : 4 mA ... 20 mA
- Format des données : représentation normalisée
- Résolution : 12 bit
- Voyant de diagnostic

Données commerciales

| | |
|-------------------------------------|---------------------|
| Référence | 2702497 |
| Conditionnement | 1 Unité(s) |
| Commande minimum | 1 Unité(s) |
| Clé de vente | DRI142 |
| Product key | DRI142 |
| Page catalogue | Page 118 (C-6-2019) |
| GTIN | 4055626204499 |
| Poids par pièce (emballage compris) | 84,1 g |
| Poids par pièce (hors emballage) | 84,1 g |
| Numéro du tarif douanier | 85389099 |
| Pays d'origine | DE |

Caractéristiques techniques

Dimensions

| | |
|-------------|--|
| Dessin coté |  |
| Largeur | 12,2 mm |
| Hauteur | 119,8 mm |
| Profondeur | 71,5 mm |

Interfaces

Bus local Inline

| | |
|-------------------------|--------------------------------|
| Nombre d'interfaces | 2 |
| Type de raccordement | Distributeur de données Inline |
| Vitesse de transmission | 500 kBit/s |

Propriétés du système

Module

| | |
|------------------------------------|---------|
| Code ID (déc) | 125 |
| Code ID (hex) | 7D |
| Code de longueur (hexa) | 04 |
| Code de longueur (décimal) | 04 |
| Canal des données de process | 64 Bit |
| Espace d'adressage d'entrées | 0 Octet |
| Espace d'adressage des sorties | 8 Octet |
| Longueur de répertoire | 64 Bit |
| Besoin en données de paramétrage | 1 Octet |
| Besoin en données de configuration | 4 Octet |

Données de sortie

Analogique:

| | |
|------------------------------------|--|
| Dénomination sortie | Sorties analogiques |
| Technologie de raccordement | 2 fils |
| Remarque relative à la connectique | blindée, torsadée par paires |
| Nombre de sorties | 4 |
| Résolution convertisseur D/A | 12 Bit |
| Circuit de protection | Protection contre les courts-circuits et contre les surcharges; électronique Protection contre les transitoires; Diode zéner bidirectionnelle |

IB IL AO 4/I/4-20-ECO - Module analogique



2702497

<https://www.phoenixcontact.com/fr/produits/2702497>

| | |
|--|---------------------------|
| Formats de données | Représentation normalisée |
| Visualisation de la valeur de sortie | 16 bits |
| Mise à jour des données de processus | < 10 ms |
| Signal de sortie courant | 4 mA ... 20 mA |
| Charge/charge de sortie Sortie courant | < 300 Ω |

Propriétés du produit

| | |
|-------------------------|---|
| Type de produit | Composants E/S |
| Gamme de produits | Inline |
| Type | modulaire |
| Etendue de la livraison | connecteur Inline compris |
| Diagnostic messages | Coupure de l'alimentation périphérique interne Message d'erreur périphérique sur le coupleur de bus Erreur de somme de contrôle Message d'erreur périphérique sur le coupleur de bus |

Propriétés électriques

Potentiels

| | |
|---------------------------|--------------------------|
| Consommation de puissance | typ. 1,8 W max. 1,9 W |
|---------------------------|--------------------------|

Potentiels: Alimentation de la logique (U_L)

| | |
|-------------------------|--|
| Tension d'alimentation | 7,5 V DC (par des répartiteurs de potentiel) |
| Consommation de courant | max. 50 mA typ. 40 mA |

Potentiels: Alimentation des modules analogiques (U_{ANA})

| | |
|---------------------------------|---|
| Tension d'alimentation | 24 V DC (par des répartiteurs de potentiel) |
| Plage de tension d'alimentation | 19,2 V DC ... 30 V DC (incl. toutes les tolérances, incl. ondulation) |
| Consommation de courant | max. 85 mA typ. 65 mA |

Isolation galvanique / isolation des plages de tension

| | |
|---|-------------------------|
| Tension d'essai: Logique de bus (bus local, alimentation logique) | 500 V AC, 50 Hz, 1 min. |
| Tension d'essai: Périphérie analogique | 500 V AC, 50 Hz, 1 min. |
| Tension d'essai: Terre de fonctionnement | 500 V AC, 50 Hz, 1 min. |

Caractéristiques de raccordement

Technologie de raccordement

| | |
|------------------------|--------------------|
| Dénomination connexion | Connecteurs Inline |
|------------------------|--------------------|

Raccordement du conducteur

| | |
|------------------------------|--|
| Type de raccordement | Raccordement à ressort |
| Section de conducteur rigide | 0,08 mm ² ... 1,5 mm ² |
| Section de conducteur souple | 0,08 mm ² ... 1,5 mm ² |

IB IL AO 4/I/4-20-ECO - Module analogique



2702497

<https://www.phoenixcontact.com/fr/produits/2702497>

| | |
|----------------------|-----------|
| Section conduct. AWG | 28 ... 16 |
| Longueur à dénuder | 8 mm |

Connecteurs Inline

| | |
|------------------------------|--|
| Type de raccordement | Raccordement à ressort |
| Section de conducteur rigide | 0,08 mm ² ... 1,5 mm ² |
| Section de conducteur souple | 0,08 mm ² ... 1,5 mm ² |
| Section de conducteur AWG | 28 ... 16 |
| Longueur à dénuder | 8 mm |

Conditions environnementales et de durée de vie

Conditions ambiantes

| | |
|---|---|
| Température ambiante (fonctionnement) | 0 °C ... 55 °C (voir le tableau « Derating » dans la fiche technique) |
| Indice de protection | IP20 |
| Pression atmosphérique (service) | 70 kPa ... 106 kPa (jusqu'à 3000 m d'altitude) |
| Pression atmosphérique (stockage/transport) | 70 kPa ... 106 kPa (jusqu'à 3000 m d'altitude) |
| Température ambiante (stockage/transport) | -25 °C ... 85 °C |
| Humidité de l'air admissible (fonctionnement) | 10 % ... 95 % (selon DIN EN 61131-2) |
| Humidité de l'air admissible (stockage/transport) | 10 % ... 95 % (selon DIN EN 61131-2) |

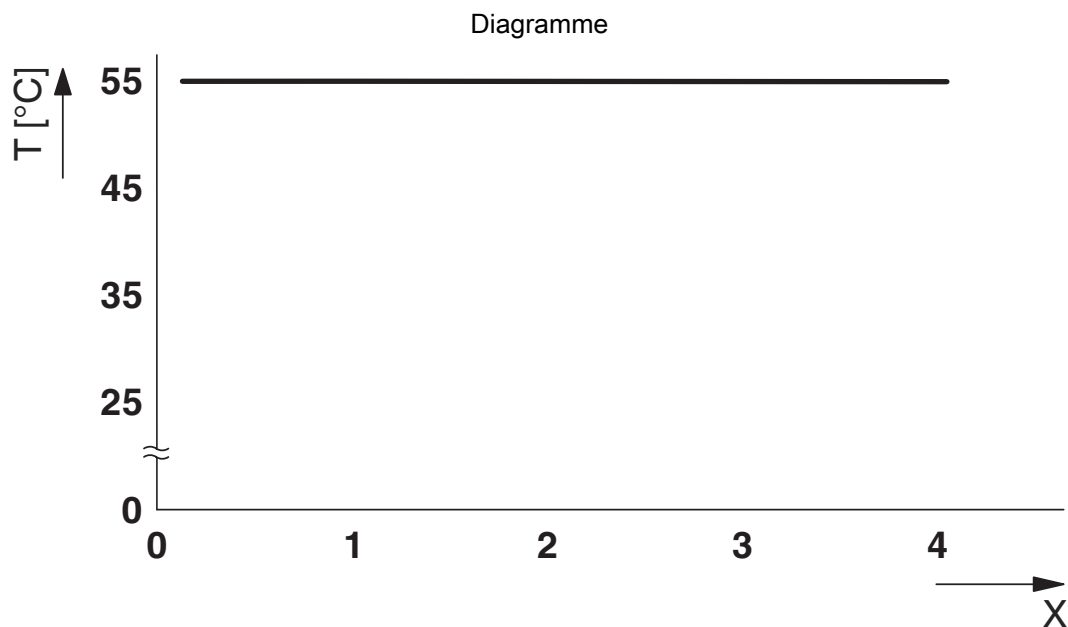
Normes et spécifications

| | |
|----------------------|---------------------------------------|
| Classe de protection | III (CEI 61140, EN 61140, VDE 0140-1) |
|----------------------|---------------------------------------|

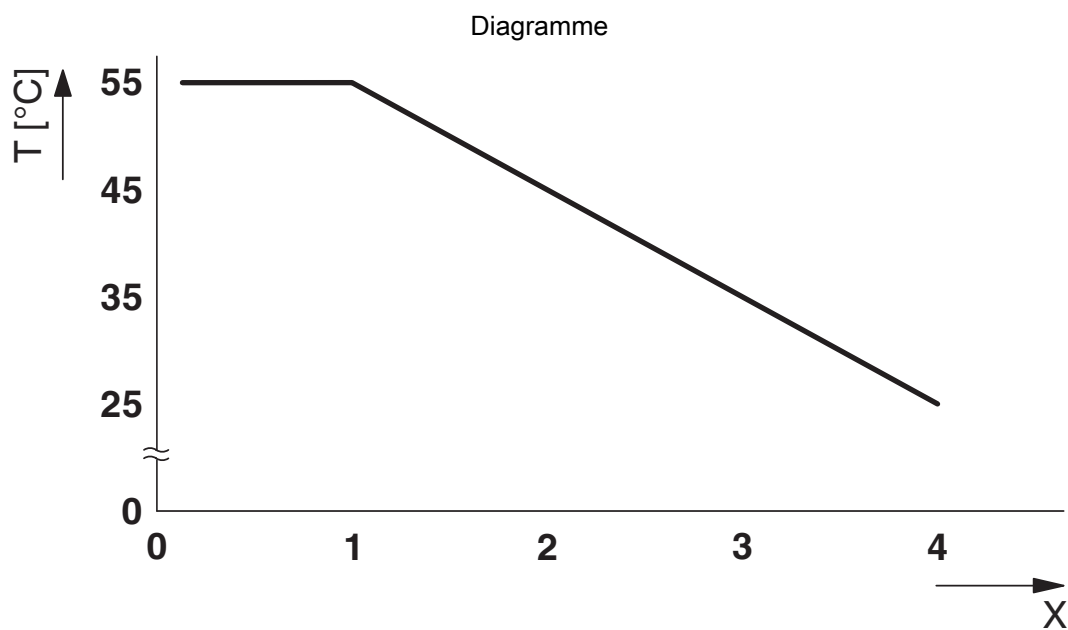
Montage

| | |
|-----------------|---------------------|
| Type de montage | Montage sur profilé |
|-----------------|---------------------|

Dessins



Derating avec convection active



Derating sans convection active

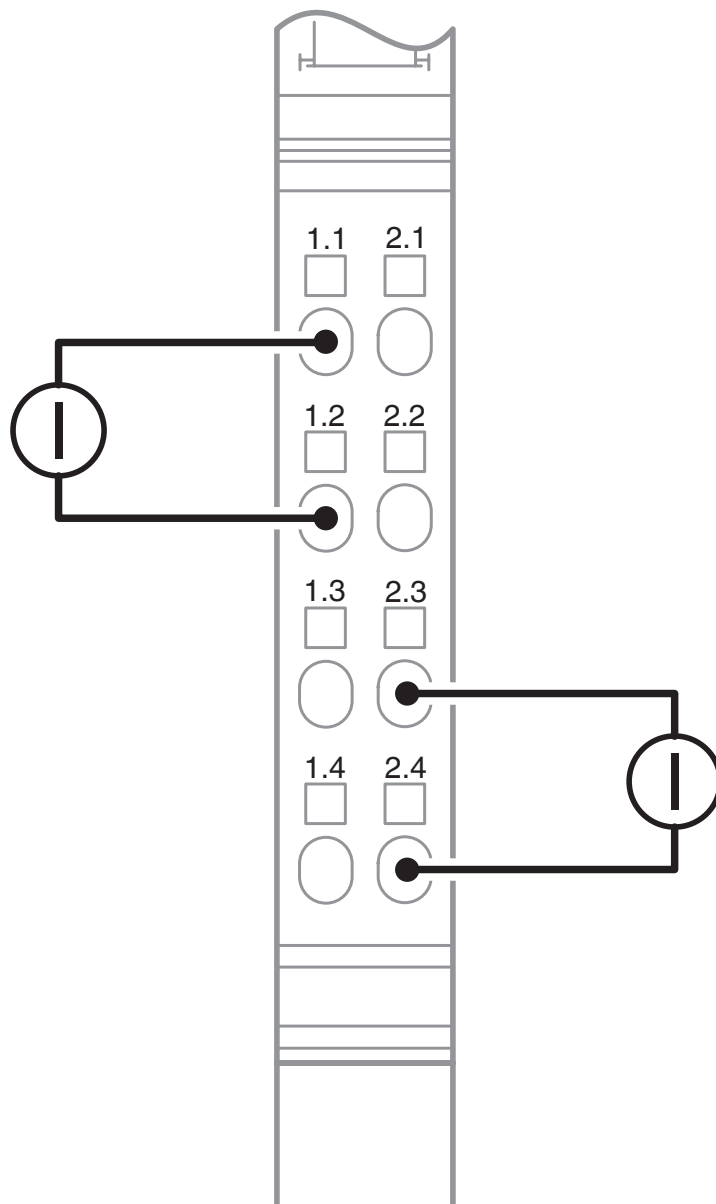
IB IL AO 4/I/4-20-ECO - Module analogique

2702497

<https://www.phoenixcontact.com/fr/produits/2702497>



Dessin de la connexion



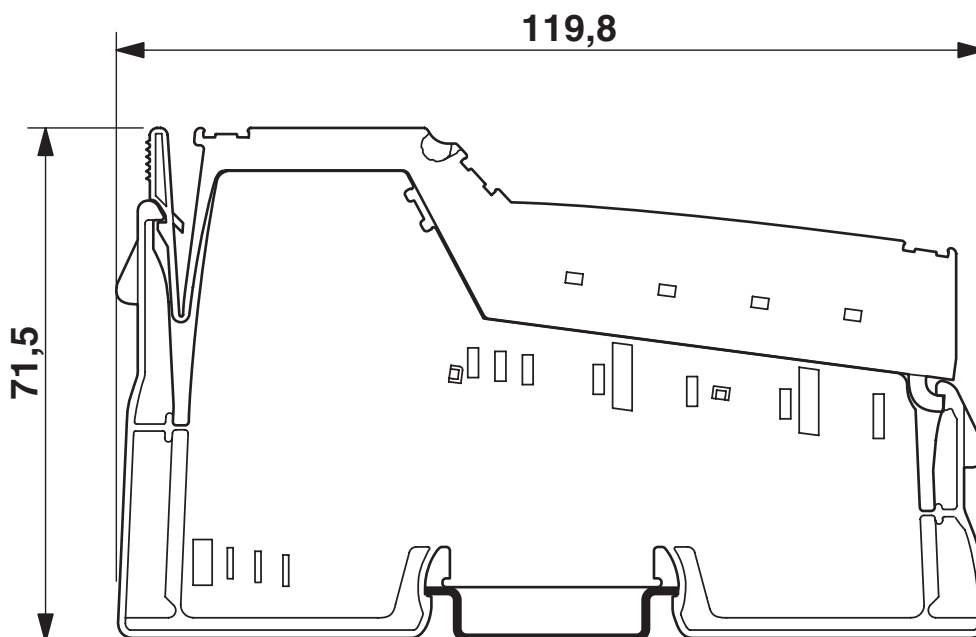
Raccordement des actionneurs

IB IL AO 4/I/4-20-ECO - Module analogique

2702497

<https://www.phoenixcontact.com/fr/produits/2702497>

Dessin coté



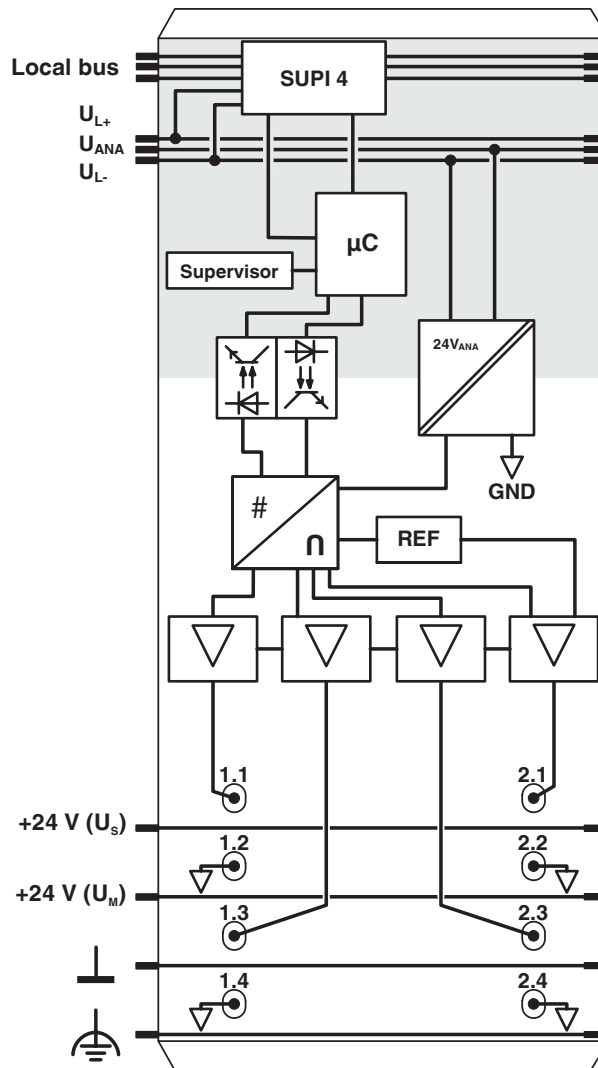
IB IL AO 4/I/4-20-ECO - Module analogique

2702497

<https://www.phoenixcontact.com/fr/produits/2702497>



Schéma fonctionnel




Circuit interne des bornes

2702497

<https://www.phoenixcontact.com/fr/produits/2702497>

Homologations

 To download certificates, visit the product detail page: <https://www.phoenixcontact.com/fr/produits/2702497>



UL Listed

Identifiant de l'homologation: FILE E 238705



cUL Listed

Identifiant de l'homologation: FILE E 238705

cULus Listed

2702497

<https://www.phoenixcontact.com/fr/produits/2702497>

Classifications

ECLASS

| | |
|-------------|----------|
| ECLASS-11.0 | 27242601 |
| ECLASS-12.0 | 27242601 |
| ECLASS-13.0 | 27242601 |

ETIM

| | |
|----------|----------|
| ETIM 9.0 | EC001596 |
|----------|----------|

UNSPSC

| | |
|-------------|----------|
| UNSPSC 21.0 | 32151600 |
|-------------|----------|

Conformité environnementale

EU RoHS

| | |
|---|-----------------------|
| Conforme aux exigences de la directive RoHS | Oui |
| sauf exceptions mentionnées | 7(a), 7(c)-I, 7(c)-II |

China RoHS

| | |
|--|--|
| Environment friendly use period (EFUP) | EFUP-50 |
| | Vous trouverez un tableau de déclaration conformément à IACPEIP (China RoHS) concernant les produits dans la zone de téléchargement du produit correspondant sous « Déclaration du fabricant ». Pour tous les produits avec EFUP-E, aucun tableau de déclaration conformément à IACPEIP (China RoHS) nest établi car cela nest pas nécessaire. |

EU REACH SVHC

| | |
|---|--------------------------------------|
| Indication de substance soumise à autorisation REACH (n° CAS) | Lead(n° CAS: 7439-92-1) |
| SCIP | 30ccfc5f-17c5-46e9-aa3e-bb2c14995dd6 |

2702497

<https://www.phoenixcontact.com/fr/produits/2702497>

Accessoires

SK 8 - Raccordement pour blindage

3025163

<https://www.phoenixcontact.com/fr/produits/3025163>



Borne de raccordement pour blindage, pour mise à la terre sur barres collectrices, résistance de contact < 1 mΩ

SK 14 - Raccordement pour blindage

3025176

<https://www.phoenixcontact.com/fr/produits/3025176>



Borne de raccordement pour blindage, pour mise à la terre sur barres collectrices, résistance de contact < 1 mΩ

IB IL AO 4/I/4-20-ECO - Module analogique

2702497

<https://www.phoenixcontact.com/fr/produits/2702497>

SK 20 - Raccordement pour blindage

3025189

<https://www.phoenixcontact.com/fr/produits/3025189>



Borne de raccordement pour blindage, pour mise à la terre sur barres collectrices, résistance de contact < 1 mΩ

SK 35 - Raccordement pour blindage

3026463

<https://www.phoenixcontact.com/fr/produits/3026463>



Borne de raccordement pour blindage, pour mise à la terre sur barres collectrices, résistance de contact < 1 mΩ

IB IL AO 4/I/4-20-ECO - Module analogique

2702497

<https://www.phoenixcontact.com/fr/produits/2702497>

AB-SK - Support

3025341

<https://www.phoenixcontact.com/fr/produits/3025341>

Support pour barres collectrices



AB-SK 65 - Support

3026489

<https://www.phoenixcontact.com/fr/produits/3026489>

Support, Support pour barres collectrices, à poser tous les 20 cm, largeur: 6,2 mm, hauteur: 95,5 mm, nombre de pôles: 1, coloris: gris, type de montage: Montage sur profilé



IB IL AO 4/I/4-20-ECO - Module analogique



2702497

<https://www.phoenixcontact.com/fr/produits/2702497>

AB-SK/E - Support

3026476

<https://www.phoenixcontact.com/fr/produits/3026476>

Support, Support pour barres collectrices, à poser tous les 20 cm, profondeur: 20 mm, largeur: 56 mm, hauteur: 10 mm, diamètre: 4,5 mm, nombre de pôles: 2, coloris: argenté, type de montage: Montage direct



NLS-CU 3/10 SN 1000MM - Barre omnibus de N

0402174

<https://www.phoenixcontact.com/fr/produits/0402174>

Barre omnibus de N, DIN VDE 0611-4 : 1991-02, coloris: argenté



IB IL AO 4/I/4-20-ECO - Module analogique

2702497

<https://www.phoenixcontact.com/fr/produits/2702497>

AK 4 - Bloc de jonction

0404017

<https://www.phoenixcontact.com/fr/produits/0404017>



Bloc de jonction, type de raccordement: Raccordement vissé, Section de référence: 4 mm², section : 0,5 mm² - 6 mm², montage: Barre collectrice de N, coloris: argent

AKG 4 GNYE - Bloc de jonction

0421029

<https://www.phoenixcontact.com/fr/produits/0421029>



Bloc de jonction, tension nominale: 300 V, intensité nominale: 41 A, type de raccordement: Raccordement vissé, Section de référence: 4 mm², section : 0,5 mm² - 6 mm², montage: Barre collectrice de N, coloris: vert/jaune

IB IL AO 4/I/4-20-ECO - Module analogique

2702497

<https://www.phoenixcontact.com/fr/produits/2702497>

AKG 4 BK - Bloc de jonction

0421032

<https://www.phoenixcontact.com/fr/produits/0421032>



Bloc de jonction, tension nominale: 300 V, intensité nominale: 41 A, type de raccordement: Raccordement vissé, Section de référence: 4 mm², section : 0,5 mm² - 6 mm², montage: Barre collectrice de N, coloris: noir

IB IL SCN-8 - Connecteur Inline

2726337

<https://www.phoenixcontact.com/fr/produits/2726337>

Connecteurs, pour modules Inline tout-ou-rien à 1, 2 ou 8 voies



IB IL AO 4/I/4-20-ECO - Module analogique

2702497

<https://www.phoenixcontact.com/fr/produits/2702497>



IB IL FIELD 2 - Champ de repérage

2727501

<https://www.phoenixcontact.com/fr/produits/2727501>

Champ de repérage, largeur : 12,2 mm



ESL 62X10 - Ruban d'étiquettes

0809492

<https://www.phoenixcontact.com/fr/produits/0809492>

Ruban d'étiquettes, Feuille, blanc, vierge, repérable avec : Systèmes d'impression de bureau, CMS-P1-PLOTTER, type de montage: insérer, surface utile: 62 x 10 mm, Nombre d'étiquettes: 72



Phoenix Contact 2024 © - Tous droits réservés

<https://www.phoenixcontact.com>

PHOENIX CONTACT SAS

52 Boulevard de Beaubourg Emerainville

77436 Marne La Vallée Cedex 2 France

+33 (0) 1 60 17 98 98

documentation@phoenixcontact.fr