

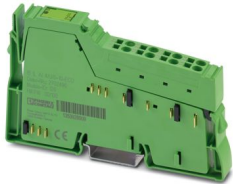
IB IL AI 4/U/0-10-ECO - Module analogique



2702496

<https://www.phoenixcontact.com/fr/produits/2702496>

Veillez tenir compte du fait que les données affichées dans ce document PDF proviennent de notre catalogue en ligne. Vous trouverez les données complètes dans la documentation utilisateur. Nos conditions générales d'utilisation des téléchargements sont applicables.



Inline, Module d'entrée analogique, Entrées analogiques: 4, 0 V ... 10 V, connectique: 2 fils, vitesse de transmission dans le bus local: 500 kBit/s, indice de protection: IP20, connecteur Inline compris

Description du produit

Le module est prévu pour être utilisé dans une station Inline. Il permet d'acquérir des signaux de tension analogiques. Les valeurs mesurées sont présentées dans le format Représentation Normalisée. Les blocs de jonction Inline ECO sont compatibles avec une plage de température allant de 0 °C à +55 °C. La livraison inclut l'embase électronique et le connecteur Inline.

Avantages

- 4 canaux analogiques de saisie différentielle
- Raccordement des capteurs à 2 conducteurs
- Plage de tension : 0 ... 10 V
- Format des données : représentation normalisée
- Résolution : 12 bit
- Voyant de diagnostic

Données commerciales

Référence	2702496
Conditionnement	1 Unité(s)
Commande minimum	1 Unité(s)
Clé de vente	DRI141
Product key	DRI141
Page catalogue	Page 118 (C-6-2019)
GTIN	4055626205021
Poids par pièce (emballage compris)	83,8 g
Poids par pièce (hors emballage)	69 g
Numéro du tarif douanier	85389099
Pays d'origine	DE

Caractéristiques techniques

Dimensions

Dessin coté	
Largeur	12,2 mm
Hauteur	119,8 mm
Profondeur	71,5 mm

Interfaces

Bus local Inline

Nombre d'interfaces	2
Type de raccordement	Distributeur de données Inline
Vitesse de transmission	500 kBit/s

Propriétés du système

Module

Code ID (déc)	126
Code ID (hex)	7E
Code de longueur (hexa)	04
Code de longueur (décimal)	04
Canal des données de process	64 Bit
Espace d'adressage d'entrées	8 Octet
Espace d'adressage des sorties	0 Octet
Longueur de répertoire	64 Bit
Besoin en données de paramétrage	1 Octet
Besoin en données de configuration	4 Octet

Données d'entrée

Analogique: Généralités

Dénomination entrée	Entrées analogiques
Description de l'entrée	Entrées non différentielles, tension
Nombre d'entrées	4
Résolution convertisseur A/D	12 Bit
Type de raccordement	Connecteur Inline
Technologie de raccordement	2 fils
Remarque relative à la connectique	blindée, torsadée par paires

Signal d'entrée tension	0 V ... 10 V
Résistance d'entrée entrée tension	115 kΩ
Formats de données	Représentation normalisée
Visualisation des valeurs mesurées	16 bits
Circuit de protection	Protection contre les surcharges; max. ±30 V DC
	Protection contre les transitoires; Diode zéner bidirectionnelle

Propriétés du produit

Type de produit	Composants E/S
Gamme de produits	Inline
Type	modulaire
Etendue de la livraison	connecteur Inline compris
Diagnostic messages	Coupage de l'alimentation périphérique interne Message d'erreur périphérique sur le coupleur de bus
	Erreur de somme de contrôle Message d'erreur périphérique sur le coupleur de bus

Propriétés électriques

Potentiels

Consommation de puissance	typ. 0,8 W
	max. 0,9 W

Potentiels: Alimentation de la logique (U_L)

Tension d'alimentation	7,5 V DC (par des répartiteurs de potentiel)
Consommation de courant	max. 70 mA
	typ. 60 mA

Potentiels: Alimentation des modules analogiques (U_{ANA})

Tension d'alimentation	24 V DC (par des répartiteurs de potentiel)
Plage de tension d'alimentation	19,2 V DC ... 30 V DC (incl. toutes les tolérances, incl. ondulation)
Consommation de courant	max. 20 mA
	typ. 15 mA

Isolation galvanique / isolation des plages de tension

Tension d'essai: Logique de bus (bus local, alimentation logique)	500 V AC, 50 Hz, 1 min.
Tension d'essai: Périphérie analogique	500 V AC, 50 Hz, 1 min.
Tension d'essai: Terre de fonctionnement	500 V AC, 50 Hz, 1 min.

Caractéristiques de raccordement

Technologie de raccordement

Dénomination connexion	Connecteurs Inline
------------------------	--------------------

Raccordement du conducteur

Type de raccordement	Raccordement à ressort
Section de conducteur rigide	0,08 mm ² ... 1,5 mm ²

2702496

<https://www.phoenixcontact.com/fr/produits/2702496>

Section de conducteur souple	0,08 mm ² ... 1,5 mm ²
Section conduct. AWG	28 ... 16
Longueur à dénuder	8 mm

Connecteurs Inline

Type de raccordement	Raccordement à ressort
Section de conducteur rigide	0,08 mm ² ... 1,5 mm ²
Section de conducteur souple	0,08 mm ² ... 1,5 mm ²
Section de conducteur AWG	28 ... 16
Longueur à dénuder	8 mm

Conditions environnementales et de durée de vie

Conditions ambiantes

Température ambiante (fonctionnement)	0 °C ... 55 °C
Indice de protection	IP20
Pression atmosphérique (service)	70 kPa ... 106 kPa (jusqu'à 3000 m d'altitude)
Pression atmosphérique (stockage/transport)	70 kPa ... 106 kPa (jusqu'à 3000 m d'altitude)
Température ambiante (stockage/transport)	-25 °C ... 85 °C
Humidité de l'air admissible (fonctionnement)	10 % ... 95 % (selon DIN EN 61131-2)
Humidité de l'air admissible (stockage/transport)	10 % ... 95 % (selon DIN EN 61131-2)

Normes et spécifications

Classe de protection	III (CEI 61140, EN 61140, VDE 0140-1)
----------------------	---------------------------------------

Montage

Type de montage	Montage sur profilé
-----------------	---------------------

IB IL AI 4/U/0-10-ECO - Module analogique

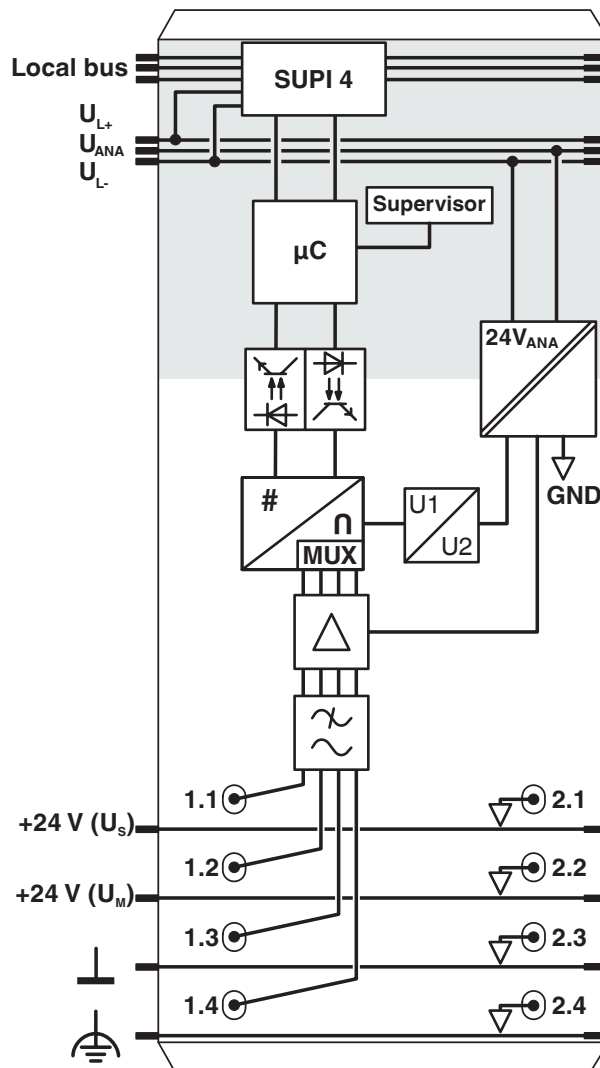
2702496

<https://www.phoenixcontact.com/fr/produits/2702496>

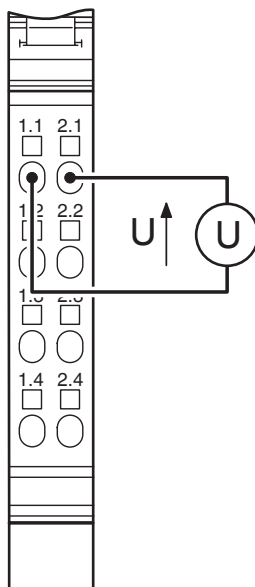


Dessins

Schéma fonctionnel

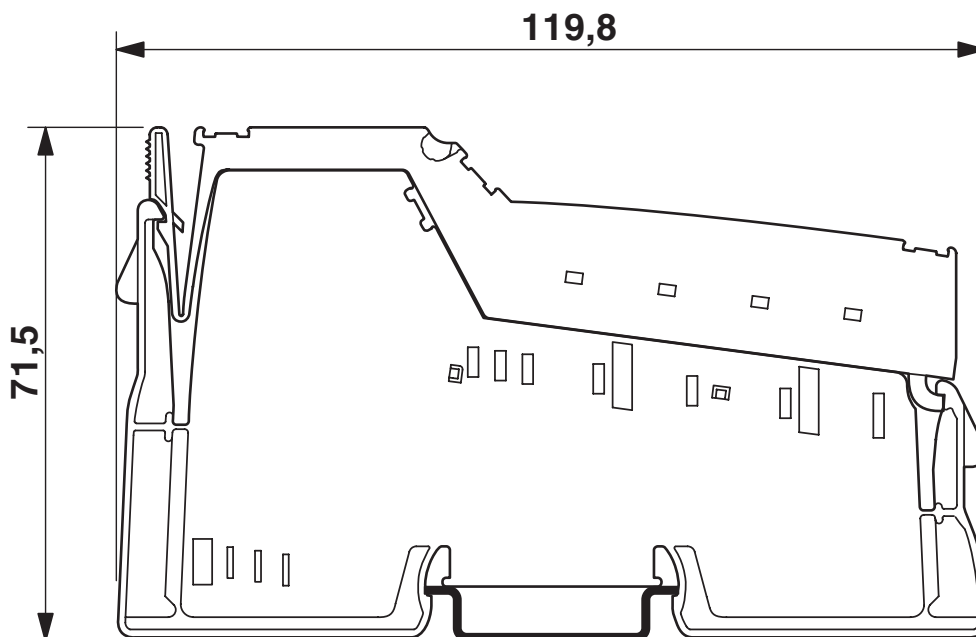


Dessin de la connexion



Raccordement des capteurs

Dessin coté



2702496

<https://www.phoenixcontact.com/fr/produits/2702496>

Homologations

 To download certificates, visit the product detail page: <https://www.phoenixcontact.com/fr/produits/2702496>



UL Listed

Identifiant de l'homologation: FILE E 238705



cUL Listed

Identifiant de l'homologation: FILE E 238705

cULus Listed

2702496

<https://www.phoenixcontact.com/fr/produits/2702496>

Classifications

ECLASS

ECLASS-11.0	27242601
ECLASS-12.0	27242601
ECLASS-13.0	27242601

ETIM

ETIM 9.0	EC001596
----------	----------

UNSPSC

UNSPSC 21.0	32151600
-------------	----------

Conformité environnementale

EU RoHS

Conforme aux exigences de la directive RoHS	Oui
sauf exceptions mentionnées	7(a), 7(c)-I, 7(c)-II

China RoHS

Environment friendly use period (EFUP)	EFUP-50
	Vous trouverez un tableau de déclaration conformément à IACPEIP (China RoHS) concernant les produits dans la zone de téléchargement du produit correspondant sous « Déclaration du fabricant ». Pour tous les produits avec EFUP-E, aucun tableau de déclaration conformément à IACPEIP (China RoHS) nest établi car cela nest pas nécessaire.

EU REACH SVHC

Indication de substance soumise à autorisation REACH (n° CAS)	Lead(n° CAS: 7439-92-1)
SCIP	977f11f4-92a9-45e5-801a-89f24a808905

2702496

<https://www.phoenixcontact.com/fr/produits/2702496>

Accessoires

SK 8 - Raccordement pour blindage

3025163

<https://www.phoenixcontact.com/fr/produits/3025163>



Borne de raccordement pour blindage, pour mise à la terre sur barres collectrices, résistance de contact < 1 mΩ

SK 14 - Raccordement pour blindage

3025176

<https://www.phoenixcontact.com/fr/produits/3025176>



Borne de raccordement pour blindage, pour mise à la terre sur barres collectrices, résistance de contact < 1 mΩ

IB IL AI 4/U/0-10-ECO - Module analogique

2702496

<https://www.phoenixcontact.com/fr/produits/2702496>

SK 20 - Raccordement pour blindage

3025189

<https://www.phoenixcontact.com/fr/produits/3025189>



Borne de raccordement pour blindage, pour mise à la terre sur barres collectrices, résistance de contact < 1 mΩ

SK 35 - Raccordement pour blindage

3026463

<https://www.phoenixcontact.com/fr/produits/3026463>



Borne de raccordement pour blindage, pour mise à la terre sur barres collectrices, résistance de contact < 1 mΩ

IB IL AI 4/U/0-10-ECO - Module analogique

2702496

<https://www.phoenixcontact.com/fr/produits/2702496>

AB-SK - Support

3025341

<https://www.phoenixcontact.com/fr/produits/3025341>

Support pour barres collectrices



AB-SK 65 - Support

3026489

<https://www.phoenixcontact.com/fr/produits/3026489>

Support, Support pour barres collectrices, à poser tous les 20 cm, largeur: 6,2 mm, hauteur: 95,5 mm, nombre de pôles: 1, coloris: gris, type de montage: Montage sur profilé



IB IL AI 4/U/0-10-ECO - Module analogique



2702496

<https://www.phoenixcontact.com/fr/produits/2702496>

AB-SK/E - Support

3026476

<https://www.phoenixcontact.com/fr/produits/3026476>

Support, Support pour barres collectrices, à poser tous les 20 cm, profondeur: 20 mm, largeur: 56 mm, hauteur: 10 mm, diamètre: 4,5 mm, nombre de pôles: 2, coloris: argenté, type de montage: Montage direct



NLS-CU 3/10 SN 1000MM - Barre omnibus de N

0402174

<https://www.phoenixcontact.com/fr/produits/0402174>

Barre omnibus de N, DIN VDE 0611-4 : 1991-02, coloris: argenté



2702496

<https://www.phoenixcontact.com/fr/produits/2702496>

AK 4 - Bloc de jonction

0404017

<https://www.phoenixcontact.com/fr/produits/0404017>



Bloc de jonction, type de raccordement: Raccordement vissé, Section de référence: 4 mm², section : 0,5 mm² - 6 mm², montage: Barre collectrice de N, coloris: argent

AKG 4 GNYE - Bloc de jonction

0421029

<https://www.phoenixcontact.com/fr/produits/0421029>



Bloc de jonction, tension nominale: 300 V, intensité nominale: 41 A, type de raccordement: Raccordement vissé, Section de référence: 4 mm², section : 0,5 mm² - 6 mm², montage: Barre collectrice de N, coloris: vert/jaune

IB IL AI 4/U/0-10-ECO - Module analogique

2702496

<https://www.phoenixcontact.com/fr/produits/2702496>



AKG 4 BK - Bloc de jonction

0421032

<https://www.phoenixcontact.com/fr/produits/0421032>



Bloc de jonction, tension nominale: 300 V, intensité nominale: 41 A, type de raccordement: Raccordement vissé, Section de référence: 4 mm², section : 0,5 mm² - 6 mm², montage: Barre collectrice de N, coloris: noir

IB IL SCN-8 - Connecteur Inline

2726337

<https://www.phoenixcontact.com/fr/produits/2726337>

Connecteurs, pour modules Inline tout-ou-rien à 1, 2 ou 8 voies



IB IL AI 4/U/0-10-ECO - Module analogique

2702496

<https://www.phoenixcontact.com/fr/produits/2702496>



IB IL FIELD 2 - Champ de repérage

2727501

<https://www.phoenixcontact.com/fr/produits/2727501>

Champ de repérage, largeur : 12,2 mm



ESL 62X10 - Ruban d'étiquettes

0809492

<https://www.phoenixcontact.com/fr/produits/0809492>

Ruban d'étiquettes, Feuille, blanc, vierge, repérable avec : Systèmes d'impression de bureau, CMS-P1-PLOTTER, type de montage: insérer, surface utile: 62 x 10 mm, Nombre d'étiquettes: 72



Phoenix Contact 2024 © - Tous droits réservés
<https://www.phoenixcontact.com>

PHOENIX CONTACT SAS
52 Boulevard de Beaubourg Emerainville
77436 Marne La Vallée Cedex 2 France
+33 (0) 1 60 17 98 98
documentation@phoenixcontact.fr