

# IB IL 24/230 DOR4/W-PC-PAC - Module à relais



2862181

<https://www.phoenixcontact.com/fr/produits/2862181>

Veillez tenir compte du fait que les données affichées dans ce document PDF proviennent de notre catalogue en ligne. Vous trouverez les données complètes dans la documentation utilisateur. Nos conditions générales d'utilisation des téléchargements sont applicables.



Inline, Bloc de jonction à relais, Sorties à relais: 4 (indépendant du potentiel), Contact inverseur, 24 V DC, 230 V AC, pour la commutation de charges inductives et capacitives, vitesse de transmission dans le bus local: 500 kBit/s, indice de protection: IP20, y compris connecteurs mâles Inline et champs de repérage

## Description du produit

Le module est prévu pour être utilisé dans une station Inline. Il possède quatre contacts inverseurs, libres de potentiels et indépendants l'un de l'autre.

## Avantages

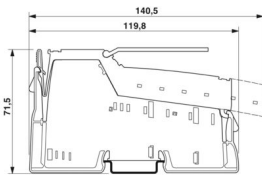
- Séparation sûre
- Courant nominal à la sortie : 3 A
- Intensité totale du module : 3 A
- Voyants de diagnostic et indicateurs d'état

## Données commerciales

Référence	2862181
Conditionnement	1 Unité(s)
Commande minimum	1 Unité(s)
Clé de vente	DRI133
Product key	DRI133
Page catalogue	Page 133 (C-6-2019)
GTIN	4017918894672
Poids par pièce (emballage compris)	214,3 g
Poids par pièce (hors emballage)	138 g
Numéro du tarif douanier	85389091
Pays d'origine	DE

## Caractéristiques techniques

### Dimensions

Dessin coté	
Largeur	48,8 mm
Hauteur	119,8 mm
Profondeur	71,5 mm
Renseignements sur les mesures	Dimensions du boîtier

### Indications sur les matériaux

Coloris	gris
---------	------

### Interfaces

#### Bus local Inline

Nombre d'interfaces	2
Type de raccordement	Distributeur de données Inline
Vitesse de transmission	500 kBit/s

### Propriétés du système

#### Module

Code ID (déc)	189
Code ID (hex)	BD
Code de longueur (hexa)	41
Code de longueur (décimal)	65
Canal des données de process	4 Bit
Espace d'adressage d'entrées	0 Octet
Espace d'adressage des sorties	4 Bit
Longueur de répertoire	4 Bit
Besoin en données de paramétrage	3 Octet
Besoin en données de configuration	4 Octet

### Données de sortie

#### Relais

Nombre de sorties	4 (indépendant du potentiel)
Type de raccordement	Raccordement à ressort
Type de contact	Contact inverseur

Tension de commutation	min. 5 V DC
	max. 250 V DC

## Propriétés du produit

Type de produit	Composants E/S
Gamme de produits	Inline
Type	modulaire
Etendue de la livraison	y compris connecteurs mâles Inline et champs de repérage
Nombre de voies	4
Propriétés particulières	pour la commutation de charges inductives et capacitives

## Propriétés électriques

### Potentiels: Alimentation de la logique ( $U_L$ )

Tension d'alimentation	7,5 V DC (par des répartiteurs de potentiel)
Consommation de courant	max. 187 mA

### Isolation galvanique / isolation des plages de tension

Tension d'essai: Contact de relais / logique de bus	4 kV, 50 Hz, 1 min.
Tension d'essai: Contact / contact	1 kV, 50 Hz, 1 min.
Tension d'essai: Contact / PE	1 kV, 50 Hz, 1 min.

## Caractéristiques de raccordement

### Technologie de raccordement

Dénomination connexion	Connecteurs Inline
------------------------	--------------------

### Raccordement du conducteur

Type de raccordement	Raccordement à ressort
Section de conducteur rigide	0,08 mm <sup>2</sup> ... 1,5 mm <sup>2</sup>
Section de conducteur souple	0,08 mm <sup>2</sup> ... 1,5 mm <sup>2</sup>
Section conduct. AWG	28 ... 16
Longueur à dénuder	8 mm

### Connecteurs Inline

Type de raccordement	Raccordement à ressort
Section de conducteur rigide	0,08 mm <sup>2</sup> ... 1,5 mm <sup>2</sup>
Section de conducteur souple	0,08 mm <sup>2</sup> ... 1,5 mm <sup>2</sup>
Section de conducteur AWG	28 ... 16
Longueur à dénuder	8 mm

## Conditions environnementales et de durée de vie

### Conditions ambiantes

Température ambiante (fonctionnement)	-25 °C ... 55 °C
Indice de protection	IP20
Pression atmosphérique (service)	70 kPa ... 106 kPa (jusqu'à 3000 m d'altitude)

# IB IL 24/230 DOR4/W-PC-PAC - Module à relais



2862181

<https://www.phoenixcontact.com/fr/produits/2862181>

Pression atmosphérique (stockage/transport)	70 kPa ... 106 kPa (jusqu'à 3000 m d'altitude)
Température ambiante (stockage/transport)	-25 °C ... 85 °C
Humidité de l'air admissible (fonctionnement)	75 % ... 85 % (Entre -25 °C ... +55 °C, des mesures appropriées doivent être prises pour éviter une humidité relative élevée (> 85 %).)
Humidité de l'air admissible (stockage/transport)	75 % ... 85 % (une légère condensation occasionnelle de courte durée à l'extérieur du boîtier est admissible)

## Normes et spécifications

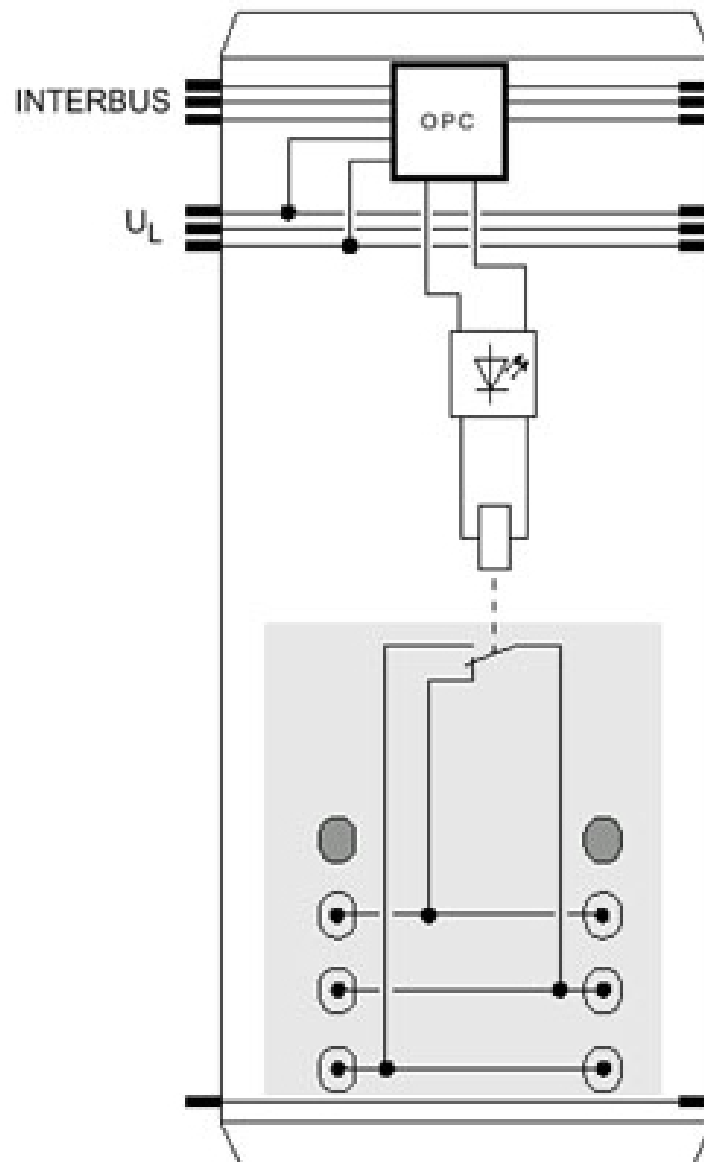
Classe de protection	I (CEI 61140, EN 61140, VDE 0140-1)
----------------------	-------------------------------------

## Montage

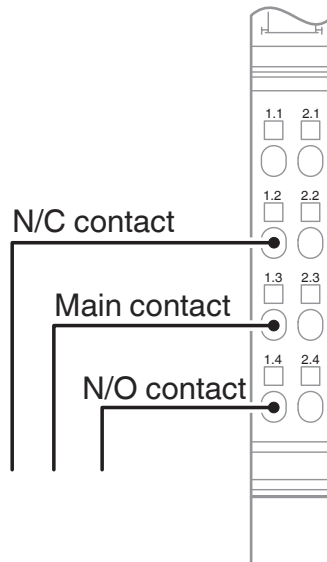
Type de montage	Montage sur profilé
-----------------	---------------------

## Dessins

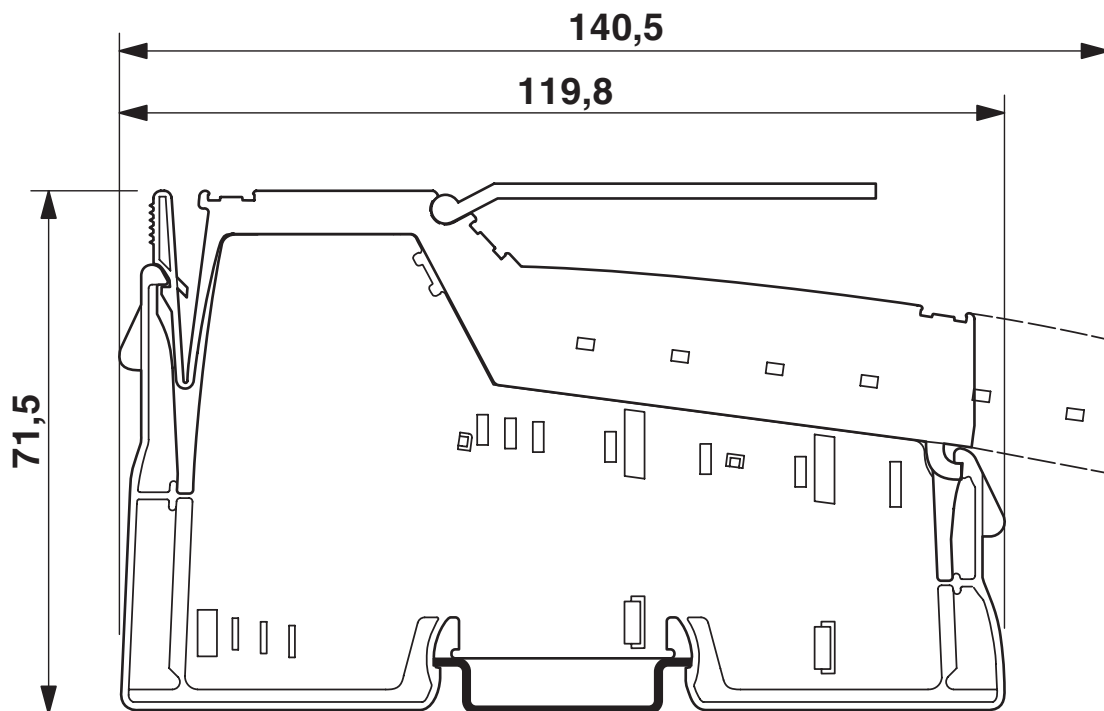
Schéma fonctionnel



Dessin de la connexion



Dessin coté



2862181

<https://www.phoenixcontact.com/fr/produits/2862181>

## Homologations

🔗 To download certificates, visit the product detail page: <https://www.phoenixcontact.com/fr/produits/2862181>



**cUL Recognized**

Identifiant de l'homologation: FILE E 140324



**UL Recognized**

Identifiant de l'homologation: FILE E 140324



**EAC**

Identifiant de l'homologation: TR\_TS\_D\_01831-19

**cULus Recognized**

2862181

<https://www.phoenixcontact.com/fr/produits/2862181>

## Classifications

### ECLASS

ECLASS-11.0	27242604
ECLASS-12.0	27242604
ECLASS-13.0	27242604

### ETIM

ETIM 9.0	EC001599
----------	----------

### UNSPSC

UNSPSC 21.0	32151600
-------------	----------



2862181

<https://www.phoenixcontact.com/fr/produits/2862181>

## Conformité environnementale

### EU RoHS

Conforme aux exigences de la directive RoHS	Oui
sauf exceptions mentionnées	7(a), 7(c)-I

### China RoHS

Environment friendly use period (EFUP)	EFUP-E
	Aucune substance dangereuse au-dessus des valeurs limites

### EU REACH SVHC

Indication de substance soumise à autorisation REACH (n° CAS)	Lead(n° CAS: 7439-92-1)
SCIP	ab63e6bf-75ca-4ed6-b456-ff1edb630650

# IB IL 24/230 DOR4/W-PC-PAC - Module à relais



2862181

<https://www.phoenixcontact.com/fr/produits/2862181>

## Accessoires

### IB IL SCN-8-AC-REL - Connecteur Inline

2740290

<https://www.phoenixcontact.com/fr/produits/2740290>



Connecteurs, pour modules Inline tout-ou-rien à 1, 2 ou 8 voies alimentés en AC

---

### IB IL FIELD 2 - Champ de repérage

2727501

<https://www.phoenixcontact.com/fr/produits/2727501>

Champ de repérage, largeur : 12,2 mm



## IB IL 24/230 DOR4/W-PC-PAC - Module à relais

2862181

<https://www.phoenixcontact.com/fr/produits/2862181>



## IB IL FIELD 8 - Champ de repérage

2727515

<https://www.phoenixcontact.com/fr/produits/2727515>

Champ de repérage, largeur : 48,8 mm



---

## ESL 62X10 - Ruban d'étiquettes

0809492

<https://www.phoenixcontact.com/fr/produits/0809492>

Ruban d'étiquettes, Feuille, blanc, vierge, repérable avec : Systèmes d'impression de bureau, CMS-P1-PLOTTER, type de montage: insérer, surface utile: 62 x 10 mm, Nombre d'étiquettes: 72



## IB IL 24/230 DOR4/W-PC-PAC - Module à relais

2862181

<https://www.phoenixcontact.com/fr/produits/2862181>



## ESL 62X46 - Ruban d'étiquettes

0809502

<https://www.phoenixcontact.com/fr/produits/0809502>

Ruban d'étiquettes, Feuille, blanc, vierge, repérable avec : Systèmes d'impression de bureau, CMS-P1-PLOTTER, type de montage: insérer, surface utile: 62 x 46 mm, Nombre d'étiquettes: 15



---

## IB IL DOR LV-SET - Module Inline

2742641

<https://www.phoenixcontact.com/fr/produits/2742641>

Module séparateur Inline, sans accessoires



# IB IL 24/230 DOR4/W-PC-PAC - Module à relais

2862181

<https://www.phoenixcontact.com/fr/produits/2862181>



## IB IL DOR LV-PLSET - Jeu de fiches

2742667

<https://www.phoenixcontact.com/fr/produits/2742667>

Jeu de connecteurs pour module séparateur



---

## IB IL DOR LV-SET-PAC - Bloc de jonction à fonction

2861645

<https://www.phoenixcontact.com/fr/produits/2861645>

Module séparateur Inline, complet avec accessoires



Phoenix Contact 2024 © - Tous droits réservés

<https://www.phoenixcontact.com>

PHOENIX CONTACT SAS

52 Boulevard de Beaubourg Emerainville

77436 Marne La Vallée Cedex 2 France

+33 (0) 1 60 17 98 98

[documentation@phoenixcontact.fr](mailto:documentation@phoenixcontact.fr)