

IB IL 24/230 DOR1/W-PAC - Module à relais



2861881

<https://www.phoenixcontact.com/fr/produits/2861881>

Veillez tenir compte du fait que les données affichées dans ce document PDF proviennent de notre catalogue en ligne. Vous trouverez les données complètes dans la documentation utilisateur. Nos conditions générales d'utilisation des téléchargements sont applicables.



Inline, Bloc de jonction à relais, Sortie à relais: 1 (indépendant du potentiel), Contact inverseur, 24 V AC, 230 V AC, Pour la commutation de charges ohmiques, vitesse de transmission dans le bus local: 500 kBit/s, indice de protection: IP20, avec Inline contacts et porte-étiquette

Description du produit

Le module est prévu pour être utilisé dans une station Inline. Il possède un contact inverseur de relais libre de potentiel.

Avantages

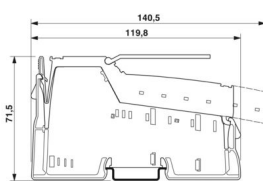
- Séparation sûre
- Raccordement indépendant du potentiel pour un actionneur
- Courant nominal à la sortie : 3 A
- Intensité totale du module : 3 A
- Voyants de diagnostic et indicateurs d'état

Données commerciales

Référence	2861881
Conditionnement	1 Unité(s)
Commande minimum	1 Unité(s)
Clé de vente	DRI133
Product key	DRI133
Page catalogue	Page 133 (C-6-2019)
GTIN	4017918894580
Poids par pièce (emballage compris)	79,6 g
Poids par pièce (hors emballage)	46 g
Numéro du tarif douanier	85389099
Pays d'origine	DE

Caractéristiques techniques

Dimensions

Dessin coté	
Largeur	12,2 mm
Hauteur	119,8 mm
Profondeur	71,5 mm
Renseignements sur les mesures	Dimensions du boîtier

Remarques

Restriction d'utilisation

Indication CCCex	L'utilisation en atmosphères explosibles est interdite en Chine.
------------------	--

Interfaces

Bus local Inline

Nombre d'interfaces	2
Type de raccordement	Distributeur de données Inline
Vitesse de transmission	500 kBit/s

Propriétés du système

Module

Code ID (déc)	189
Code ID (hex)	BD
Code de longueur (hexa)	C2
Code de longueur (décimal)	194
Canal des données de process	2 Bit
Espace d'adressage d'entrées	0 Octet
Espace d'adressage des sorties	2 Bit (seul Bit 0 est équipé)
Longueur de répertoire	2 Bit
Besoin en données de paramétrage	3 Octet
Besoin en données de configuration	4 Octet

Données de sortie

Relais

Nombre de sorties	1 (indépendant du potentiel)
Type de raccordement	Raccordement à ressort

IB IL 24/230 DOR1/W-PAC - Module à relais



2861881

<https://www.phoenixcontact.com/fr/produits/2861881>

Type de contact	Contact inverseur
Tension de commutation	max. 250 V DC
	min. 5 V DC

Propriétés du produit

Type de produit	Composants E/S
Gamme de produits	Inline
Type	modulaire
Etendue de la livraison	avec Inline contacts et porte-étiquette
Nombre de voies	1
Propriétés particulières	Pour la commutation de charges ohmiques

Propriétés électriques

Potentiels: Alimentation de la logique (U_L)

Tension d'alimentation	7,5 V DC (par des répartiteurs de potentiel)
Consommation de courant	max. 60 mA
Consommation de puissance	max. 0,45 W

Isolation galvanique / isolation des plages de tension

Tension d'essai: Contact de relais / logique de bus	4 kV, 50 Hz, 1 min.
Tension d'essai: Contact / contact	1 kV, 50 Hz, 1 min.
Tension d'essai: Contact / PE	1 kV, 50 Hz, 1 min.

Caractéristiques de raccordement

Technologie de raccordement

Dénomination connexion	Connecteurs Inline
------------------------	--------------------

Raccordement du conducteur

Type de raccordement	Raccordement à ressort
Section de conducteur rigide	0,08 mm ² ... 1,5 mm ²
Section de conducteur souple	0,08 mm ² ... 1,5 mm ²
Section conduct. AWG	28 ... 16
Longueur à dénuder	8 mm

Connecteurs Inline

Type de raccordement	Raccordement à ressort
Section de conducteur rigide	0,08 mm ² ... 1,5 mm ²
Section de conducteur souple	0,08 mm ² ... 1,5 mm ²
Section de conducteur AWG	28 ... 16
Longueur à dénuder	8 mm

Conditions environnementales et de durée de vie

Conditions ambiantes

Température ambiante (fonctionnement)	-25 °C ... 55 °C
---------------------------------------	------------------

IB IL 24/230 DOR1/W-PAC - Module à relais



2861881

<https://www.phoenixcontact.com/fr/produits/2861881>

Indice de protection	IP20
Pression atmosphérique (service)	70 kPa ... 106 kPa (jusqu'à 3000 m d'altitude)
Pression atmosphérique (stockage/transport)	70 kPa ... 106 kPa (jusqu'à 3000 m d'altitude)
Température ambiante (stockage/transport)	-25 °C ... 85 °C
Humidité de l'air admissible (fonctionnement)	75 % ... 85 % (Entre -25 °C ... +55 °C, des mesures appropriées doivent être prises pour éviter une humidité relative élevée (> 85 %).)
Humidité de l'air admissible (stockage/transport)	75 % ... 85 % (une légère condensation occasionnelle de courte durée à l'extérieur du boîtier est admissible)

Normes et spécifications

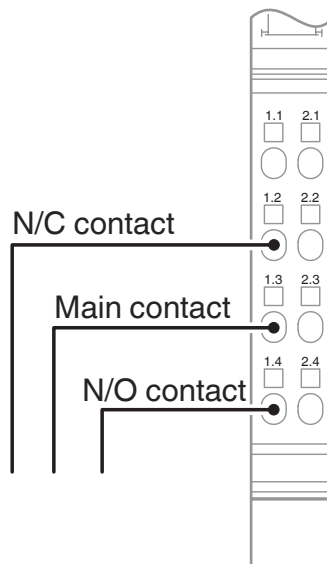
Classe de protection	I (CEI 61140, EN 61140, VDE 0140-1)
----------------------	-------------------------------------

Montage

Type de montage	Montage sur profilé
-----------------	---------------------

Dessins

Dessin de la connexion



Dessin coté

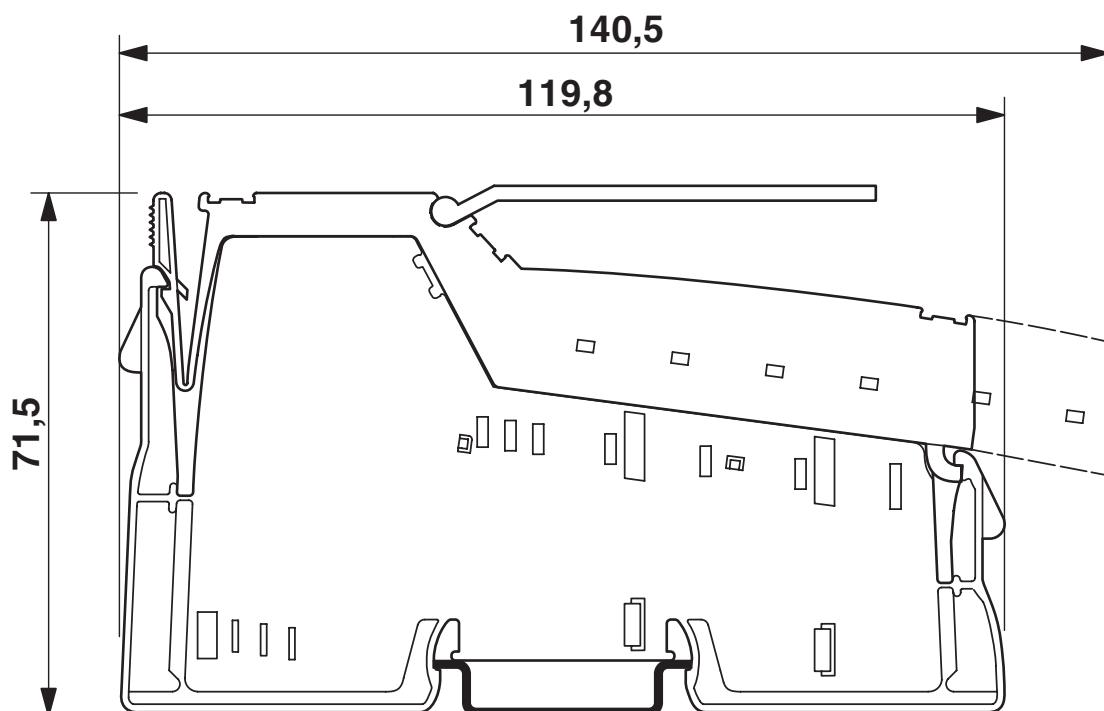
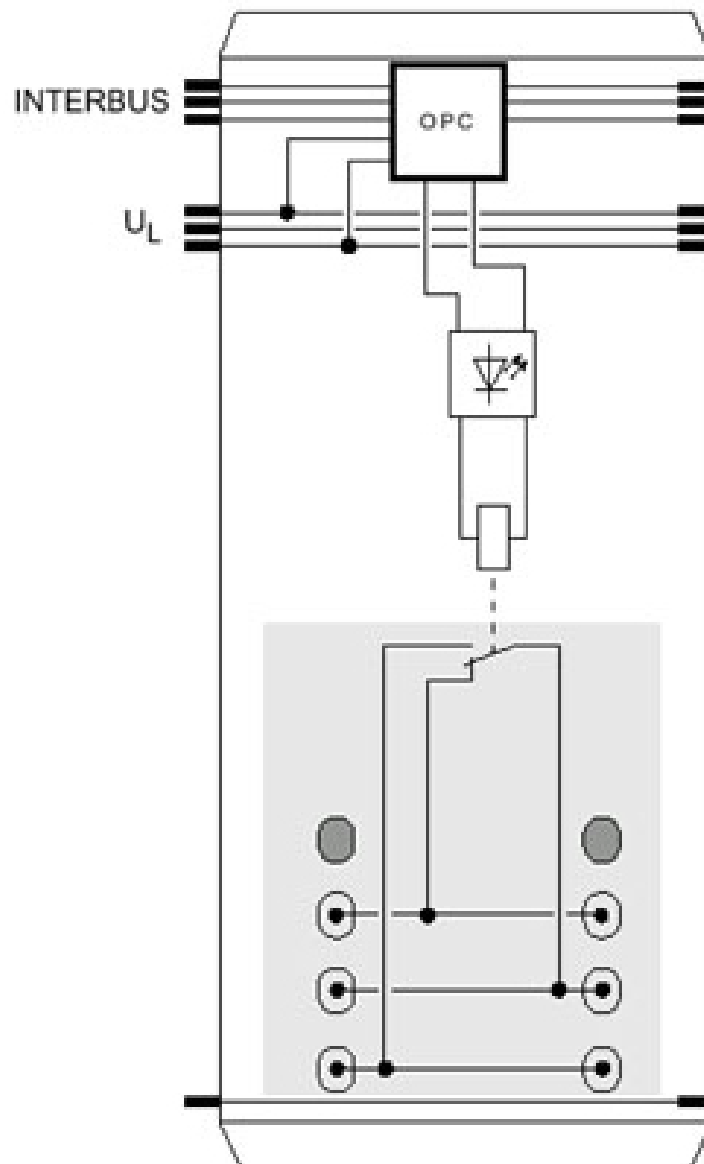


Schéma fonctionnel



2861881

<https://www.phoenixcontact.com/fr/produits/2861881>

Homologations

🔗 To download certificates, visit the product detail page: <https://www.phoenixcontact.com/fr/produits/2861881>



UL Recognized

Identifiant de l'homologation: FILE E 140324



DNV GL

Identifiant de l'homologation: TAA00000BN



BV

Identifiant de l'homologation: 21725/C0 BV

ABS

Identifiant de l'homologation: 22-2226444-PDA



EAC

Identifiant de l'homologation: TR_TS_D_01831-19

UAE-RoHS

Identifiant de l'homologation: 22-04-13089



cUL Listed

Identifiant de l'homologation: FILE E 199827



UL Listed

Identifiant de l'homologation: FILE E 199827

cULus Listed

2861881

<https://www.phoenixcontact.com/fr/produits/2861881>

Classifications

ECLASS

ECLASS-11.0	27242604
ECLASS-12.0	27242604
ECLASS-13.0	27242604

ETIM

ETIM 9.0	EC001599
----------	----------

UNSPSC

UNSPSC 21.0	32151600
-------------	----------

2861881

<https://www.phoenixcontact.com/fr/produits/2861881>

Conformité environnementale

EU RoHS

Conforme aux exigences de la directive RoHS	Oui
sauf exceptions mentionnées	7(a), 7(c)-I

China RoHS

Environment friendly use period (EFUP)	EFUP-E
	Aucune substance dangereuse au-dessus des valeurs limites

EU REACH SVHC

Indication de substance soumise à autorisation REACH (n° CAS)	Lead(n° CAS: 7439-92-1)
SCIP	13c16034-a8ca-443c-a470-e16f445a66c3

IB IL 24/230 DOR1/W-PAC - Module à relais



2861881

<https://www.phoenixcontact.com/fr/produits/2861881>

Accessoires

IB IL SCN-8-AC-REL - Connecteur Inline

2740290

<https://www.phoenixcontact.com/fr/produits/2740290>



Connecteurs, pour modules Inline tout-ou-rien à 1, 2 ou 8 voies alimentés en AC

IB IL FIELD 2 - Champ de repérage

2727501

<https://www.phoenixcontact.com/fr/produits/2727501>

Champ de repérage, largeur : 12,2 mm



IB IL 24/230 DOR1/W-PAC - Module à relais

2861881

<https://www.phoenixcontact.com/fr/produits/2861881>



ESL 62X10 - Ruban d'étiquettes

0809492

<https://www.phoenixcontact.com/fr/produits/0809492>

Ruban d'étiquettes, Feuille, blanc, vierge, repérable avec : Systèmes d'impression de bureau, CMS-P1-PLOTTER, type de montage: insérer, surface utile: 62 x 10 mm, Nombre d'étiquettes: 72



IB IL DOR LV-SET - Module Inline

2742641

<https://www.phoenixcontact.com/fr/produits/2742641>

Module séparateur Inline, sans accessoires



IB IL 24/230 DOR1/W-PAC - Module à relais

2861881

<https://www.phoenixcontact.com/fr/produits/2861881>



IB IL DOR LV-PLSET - Jeu de fiches

2742667

<https://www.phoenixcontact.com/fr/produits/2742667>

Jeu de connecteurs pour module séparateur



IB IL DOR LV-SET-PAC - Bloc de jonction à fonction

2861645

<https://www.phoenixcontact.com/fr/produits/2861645>

Module séparateur Inline, complet avec accessoires



Phoenix Contact 2024 © - Tous droits réservés

<https://www.phoenixcontact.com>

PHOENIX CONTACT SAS

52 Boulevard de Beaubourg Emerainville

77436 Marne La Vallée Cedex 2 France

+33 (0) 1 60 17 98 98

documentation@phoenixcontact.fr