

Veillez tenir compte du fait que les données affichées dans ce document PDF proviennent de notre catalogue en ligne. Vous trouverez les données complètes dans la documentation utilisateur. Nos conditions générales d'utilisation des téléchargements sont applicables.

Module de réalimentation pour la tension logique  $U_L$  de 0,8 A, complet avec accessoires (connecteur et champ de repérage)



## Description du produit

Le module est prévu pour être utilisé dans une station Inline. Lorsque la charge maximale du coupleur de bus pour la tension logique ( $U_L$ ) est atteinte, vous pouvez utiliser ce module pour remettre cette tension à disposition. Pour cela, appliquez une tension de 24 V DC sur le module ( $U_{24V}$ ). La tension logique ( $U_L$ ) sera générée à partir de cette tension.

## Avantages

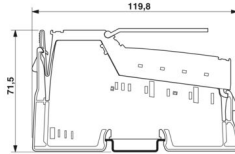
- Alimentation de la tension 24 V pour la génération de l'alimentation logique ( $U_{<sub>L</sub>}$ ) jusqu'à 0,8 A

## Données commerciales

Référence	2693020
Conditionnement	1 Unité(s)
Commande minimum	1 Unité(s)
Clé de vente	DRI123
Product key	DRI123
Page catalogue	Page 113 (C-6-2019)
GTIN	4046356447416
Poids par pièce (emballage compris)	90,2 g
Poids par pièce (hors emballage)	65 g
Numéro du tarif douanier	85389099
Pays d'origine	DE

## Caractéristiques techniques

### Dimensions

Dessin coté	
Largeur	12,2 mm
Hauteur	119,8 mm
Profondeur	71,5 mm

### Remarques

#### Restriction d'utilisation

Indication CCCex	L'utilisation en atmosphères explosibles est interdite en Chine.
------------------	--

### Interfaces

#### Bus local Inline

Nombre d'interfaces	2
Type de raccordement	Distributeur de données Inline
Vitesse de transmission	500 kBit/s / 2 MBit/s (peut être installé dans des stations Inline avec ces vitesses de transmission)

### Propriétés du système

#### Module

Code ID (déc)	none
Code ID (hex)	none
Longueur de répertoire	0 Octet
Besoin en données de paramétrage	0 Octet
Besoin en données de configuration	0 Octet

### Propriétés du produit

Type de produit	Composants E/S
Gamme de produits	Inline
Type	modulaire
Nombre de connecteurs	1
Propriétés particulières	24 V DC
	Réinjection $U_L$ (0,8 A)

#### Propriétés d'isolation

Classe de protection	III (CEI 61140, EN 61140, VDE 0140-1)
----------------------	---------------------------------------

## Propriétés électriques

Section contrôlée	Alimentation logique 7,5 V, alimentation analogique 24 V / terre fonctionnelle 500 V AC 50 Hz 1 min.
	Alimentation logique 7,5 V, alimentation analogique 24 V / alimentation principale 24 V, alimentation 24 V pour le segment 500 V AC 50 Hz 1 min.
	Alimentation principale 24 V, alimentation 24 V pour le segment / terre fonctionnelle 500 V AC 50 Hz 1 min.
Circuit de protection	Protection antisurtension; Diodes de protection d'entrée (endommagées par une surcharge continue) Impulsions de charge jusqu'à 1500 W court-circuitées par la diode de protection d'entrée.
	Protection contre l'inversion des pôles (alimentation de segment, alimentation principale); Diode série dans le câble du bloc d'alimentation ; en cas de défaut, seul un faible courant circule. En cas de défaut, aucun fusible ne se déclenche dans le bloc d'alimentation externe.
Fusible	Protection électrique/thermique contre les surcharges, comprise dans la fourniture

### Alimentation

Tension périphérique	24 V DC
Plage de tension périphérique	19,2 V DC ... 30 V DC (incl. toutes les tolérances, incl. ondulation)
Courant max. absorbé	274 mA (pour tension nominale)

### Potentiels

Consommation de puissance	max. 0,6 W (Total, appareil)
---------------------------	------------------------------

### Potentiels: Alimentation 24 V ( $U_{24V}$ ) pour générer $U_L$

Tension d'alimentation	24 V DC (par connecteur Inline)
Plage de tension d'alimentation	19,2 V DC ... 30 V DC (incl. toutes les tolérances, incl. ondulation)
Consommation de courant	max. 274 mA DC (pour tension nominale)
	min. 13 mA DC (pour tension nominale)

### Potentiels: Alimentation de la logique ( $U_L$ )

Tension d'alimentation	7,5 V DC (par des répartiteurs de potentiel)
------------------------	--

## Caractéristiques de raccordement

### Technologie de raccordement

Dénomination connexion	Connecteurs Inline
------------------------	--------------------

### Raccordement du conducteur

Type de raccordement	Raccordement à ressort
Section de conducteur rigide	0,08 mm <sup>2</sup> ... 1,5 mm <sup>2</sup>
Section de conducteur souple	0,08 mm <sup>2</sup> ... 1,5 mm <sup>2</sup>
Section conduct. AWG	28 ... 16
Longueur à dénuder	8 mm

2693020

<https://www.phoenixcontact.com/fr/produits/2693020>

## Connecteurs Inline

Type de raccordement	Raccordement à ressort
Section de conducteur rigide	0,08 mm <sup>2</sup> ... 1,5 mm <sup>2</sup>
Section de conducteur souple	0,08 mm <sup>2</sup> ... 1,5 mm <sup>2</sup>
Section de conducteur AWG	28 ... 16
Longueur à dénuder	8 mm

## Conditions environnementales et de durée de vie

### Conditions ambiantes

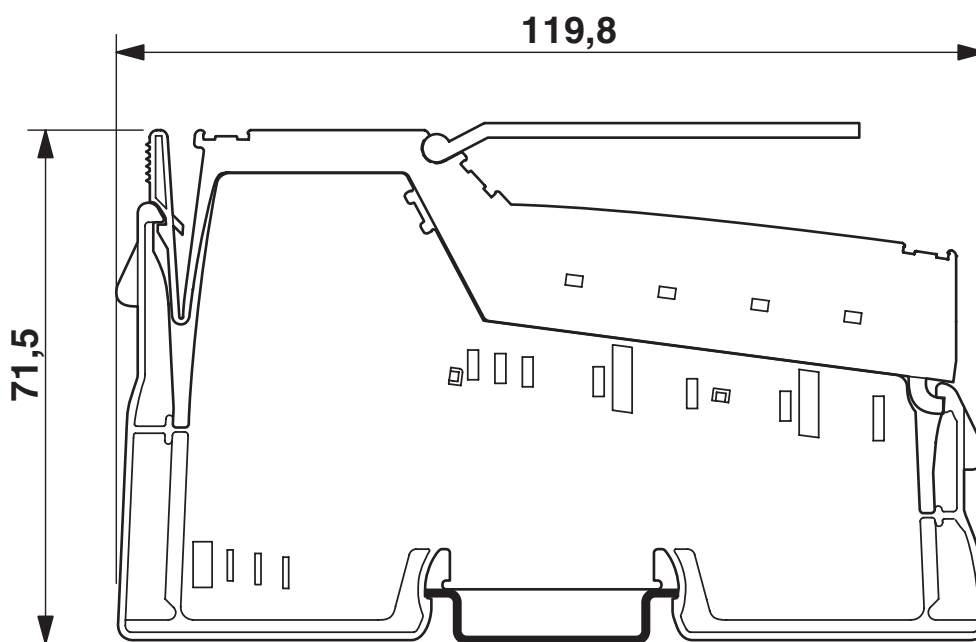
Indice de protection	IP20
Température ambiante (fonctionnement)	-25 °C ... 55 °C
Température ambiante (stockage/transport)	-25 °C ... 85 °C
Humidité de l'air admissible (fonctionnement)	10 % ... 95 % (pas de condensation)
Humidité de l'air admissible (stockage/transport)	10 % ... 95 % (pas de condensation)
Pression atmosphérique (service)	70 kPa ... 106 kPa (jusqu'à 3000 m d'altitude)
Pression atmosphérique (stockage/transport)	70 kPa ... 106 kPa (jusqu'à 3000 m d'altitude)

## Montage

Type de montage	Montage sur profilé
-----------------	---------------------

Dessins

Dessin coté



## Dessin de la connexion

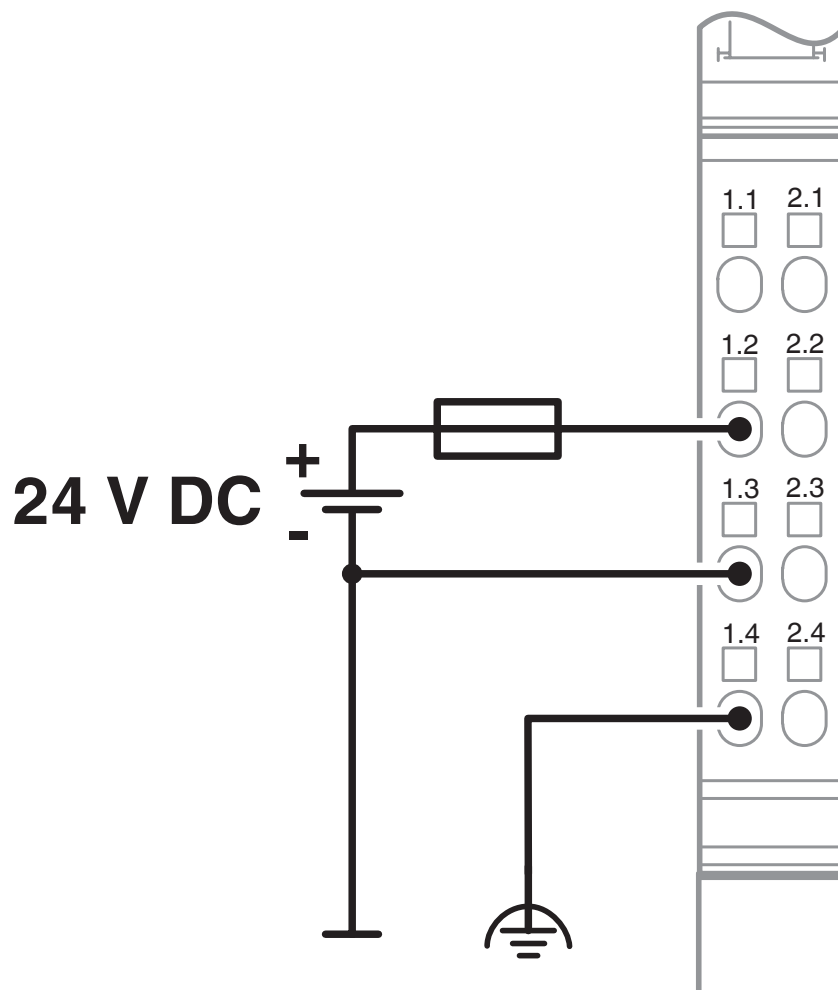
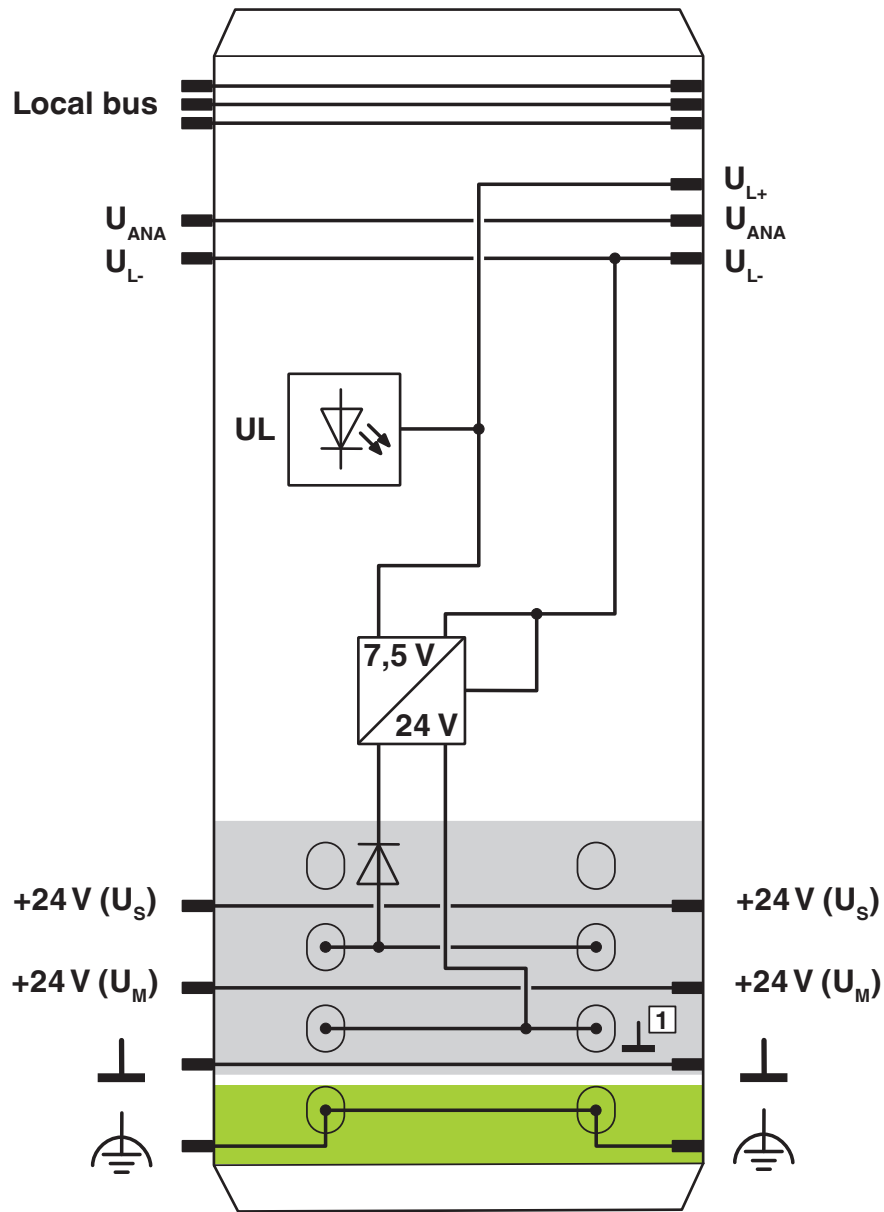


Schéma fonctionnel




Circuit interne des bornes

2693020

<https://www.phoenixcontact.com/fr/produits/2693020>

## Homologations

 To download certificates, visit the product detail page: <https://www.phoenixcontact.com/fr/produits/2693020>



**EAC**

Identifiant de l'homologation: TR TS\_D\_01921-19



**DNV GL**

Identifiant de l'homologation: TAA00002CU



**UL Listed**

Identifiant de l'homologation: FILE E 140324



**cUL Listed**

Identifiant de l'homologation: FILE E 140324

**BSH**

Identifiant de l'homologation: 658a



**RINA**

Identifiant de l'homologation: ELE121121XG

**ABS**

Identifiant de l'homologation: 22-2226444-PDA

**UAE-RoHS**

Identifiant de l'homologation: 22-04-13090

**cULus Listed**



2693020

<https://www.phoenixcontact.com/fr/produits/2693020>

## Classifications

### ECLASS

ECLASS-11.0	27242610
ECLASS-12.0	27242610
ECLASS-13.0	27242610

### ETIM

ETIM 9.0	EC001600
----------	----------

### UNSPSC

UNSPSC 21.0	32151600
-------------	----------

2693020

<https://www.phoenixcontact.com/fr/produits/2693020>

## Conformité environnementale

### EU RoHS

Conforme aux exigences de la directive RoHS	Oui
sauf exceptions mentionnées	7(a), 7(c)-I

### China RoHS

Environment friendly use period (EFUP)	EFUP-50
	Vous trouverez un tableau de déclaration conformément à IACPEIP (China RoHS) concernant les produits dans la zone de téléchargement du produit correspondant sous « Déclaration du fabricant ». Pour tous les produits avec EFUP-E, aucun tableau de déclaration conformément à IACPEIP (China RoHS) nest établi car cela nest pas nécessaire.

### EU REACH SVHC

Indication de substance soumise à autorisation REACH (n° CAS)	Lead(n° CAS: 7439-92-1)
SCIP	3a8eadf2-83e4-4193-b45e-0c2161d6c17a

2693020

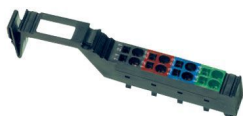
<https://www.phoenixcontact.com/fr/produits/2693020>

## Accessoires

### IB IL SCN-PWR IN-CP - Connecteur Inline

2727637

<https://www.phoenixcontact.com/fr/produits/2727637>



Connecteurs, avec repérage couleur, pour modules Inline d'alimentation et de segmentation

---

### IB IL FIELD 2 - Champ de repérage

2727501

<https://www.phoenixcontact.com/fr/produits/2727501>

Champ de repérage, largeur : 12,2 mm



2693020

<https://www.phoenixcontact.com/fr/produits/2693020>

## ESL 62X10 - Ruban d'étiquettes

0809492

<https://www.phoenixcontact.com/fr/produits/0809492>

Ruban d'étiquettes, Feuille, blanc, vierge, repérable avec : Systèmes d'impression de bureau, CMS-P1-PLOTTER, type de montage: insérer, surface utile: 62 x 10 mm, Nombre d'étiquettes: 72



---

Phoenix Contact 2024 © - Tous droits réservés

<https://www.phoenixcontact.com>

PHOENIX CONTACT SAS

52 Boulevard de Beaubourg Emerainville

77436 Marne La Vallée Cedex 2 France

+33 (0) 1 60 17 98 98

[documentation@phoenixcontact.fr](mailto:documentation@phoenixcontact.fr)