

IB IL 24 DI 16-PAC - Module TOR

2861250

<https://www.phoenixcontact.com/fr/produits/2861250>



Veillez tenir compte du fait que les données affichées dans ce document PDF proviennent de notre catalogue en ligne. Vous trouverez les données complètes dans la documentation utilisateur. Nos conditions générales d'utilisation des téléchargements sont applicables.



Inline, Module d'entrée numérique, Entrées TOR: 16, 24 V DC, connectique: 3 fils, vitesse de transmission dans le bus local: 500 kBit/s, indice de protection: IP20, y compris connecteurs mâles Inline et champs de repérage

Description du produit

Le module est prévu pour être utilisé dans une station Inline. Il sert à l'acquisition de signaux tout-ou-rien.

Avantages

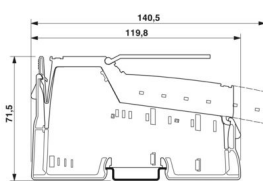
- 16 entrées TOR
- Raccordement des capteurs à 2 et 3 conducteurs
- Courant de charge admissible max. par capteur : 250 mA
- Courant de charge admissible max. à la sortie du module : 4 A

Données commerciales

Référence	2861250
Conditionnement	1 Unité(s)
Commande minimum	1 Unité(s)
Clé de vente	DRI131
Product key	DRI131
Page catalogue	Page 123 (C-6-2019)
GTIN	4017918894191
Poids par pièce (emballage compris)	231,6 g
Poids par pièce (hors emballage)	210 g
Numéro du tarif douanier	85389099
Pays d'origine	DE

Caractéristiques techniques

Dimensions

Dessin coté	
Largeur	48,8 mm
Hauteur	140,5 mm
Profondeur	71,5 mm
Renseignements sur les mesures	Dimensions du boîtier

Remarques

Restriction d'utilisation

Indication CCCex	L'utilisation en atmosphères explosibles est interdite en Chine.
------------------	--

Interfaces

Bus local Inline

Nombre d'interfaces	2
Type de raccordement	Distributeur de données Inline
Vitesse de transmission	500 kBit/s

Propriétés du système

Module

Code ID (déc)	190
Code ID (hex)	BE
Code de longueur (hexa)	01
Code de longueur (décimal)	01
Canal des données de process	16 Bit
Espace d'adressage d'entrées	2 Octet
Espace d'adressage des sorties	0 Octet
Longueur de répertoire	16 Bit
Besoin en données de paramétrage	1 Octet
Besoin en données de configuration	4 Octet

Données d'entrée

Numérique:

Dénomination entrée	Entrées TOR
Description de l'entrée	EN 61131-2 type 1

2861250

<https://www.phoenixcontact.com/fr/produits/2861250>

Nombre d'entrées	16
Type de raccordement	Raccordement à ressort
Technologie de raccordement	3 fils
Tension d'entrée	24 V DC
Plage de tension d'entrée signal « 0 »	-3 V DC ... 5 V DC
Plage de tension d'entrée signal « 1 »	15 V DC ... 30 V DC
Tension d'entrée nominale U_{IN}	24 V DC
Courant d'entrée nominal pour U_{IN}	min. 3 mA (pour tension nominale)
Courant du capteur par câble	max. 250 mA
Temps d'amorçage typique	< 1 ms
Temporisation en cas de passage du signal de 0 à 1	1 ms
Temporisation en cas de passage du signal de 1 à 0	1 ms

Propriétés du produit

Type de produit	Composants E/S
Gamme de produits	Inline
Type	modulaire
Etendue de la livraison	y compris connecteurs mâles Inline et champs de repérage
Nombre de voies	16
Mode de fonctionnement	Fonctionnement avec un mot de données de process

Propriétés d'isolation

Catégorie de surtension	II (CEI 60664-1, EN 60664-1)
Degré de pollution	2 (CEI 60664-1, EN 60664-1)

Propriétés électriques

Puissance dissipée maximale en condition nominale	14,5 W
---	--------

Potentiels: Alimentation de la logique (U_L)

Tension d'alimentation	7,5 V DC (par des répartiteurs de potentiel)
Consommation de courant	max. 60 mA
Consommation de puissance	max. 0,45 W

Potentiels: Alimentation du circuit de segments (U_S)

Tension d'alimentation	24 V DC (par des répartiteurs de potentiel)
Plage de tension d'alimentation	19,2 V DC ... 30 V DC (incl. toutes les tolérances, incl. ondulation)
Consommation de courant	max. 4 A 0 A (sans capteurs)

Isolation galvanique / isolation des plages de tension

Tension d'essai: Alimentation 7,5 V (logique de bus) / alimentation 24 V (périphérie)	500 V AC, 50 Hz, 1 min.
Tension d'essai: Alimentation 24 V (périphérie) / terre fonctionnelle	500 V AC, 50 Hz, 1 min.
Tension d'essai: Alimentation 7,5 V (logique de bus) / terre fonctionnelle	500 V AC, 50 Hz, 1 min.

Caractéristiques de raccordement

Technologie de raccordement

Dénomination connexion	Connecteurs Inline
------------------------	--------------------

Raccordement du conducteur

Type de raccordement	Raccordement à ressort
Section de conducteur rigide	0,08 mm ² ... 1,5 mm ²
Section de conducteur souple	0,08 mm ² ... 1,5 mm ²
Section conduct. AWG	28 ... 16
Longueur à dénuder	8 mm

Connecteurs Inline

Type de raccordement	Raccordement à ressort
Section de conducteur rigide	0,08 mm ² ... 1,5 mm ²
Section de conducteur souple	0,08 mm ² ... 1,5 mm ²
Section de conducteur AWG	28 ... 16
Longueur à dénuder	8 mm

Conditions environnementales et de durée de vie

Conditions ambiantes

Température ambiante (fonctionnement)	-25 °C ... 55 °C
Indice de protection	IP20
Pression atmosphérique (service)	70 kPa ... 106 kPa (jusqu'à 3000 m d'altitude)
Pression atmosphérique (stockage/transport)	70 kPa ... 106 kPa (jusqu'à 3000 m d'altitude)
Température ambiante (stockage/transport)	-25 °C ... 85 °C
Humidité de l'air admissible (fonctionnement)	10 % ... 95 % (pas de condensation)
Humidité de l'air admissible (stockage/transport)	10 % ... 95 % (pas de condensation)

Normes et spécifications

Classe de protection	III (CEI 61140, EN 61140, VDE 0140-1)
----------------------	---------------------------------------

Montage

Type de montage	Montage sur profilé
-----------------	---------------------

Dessins

Dessin coté

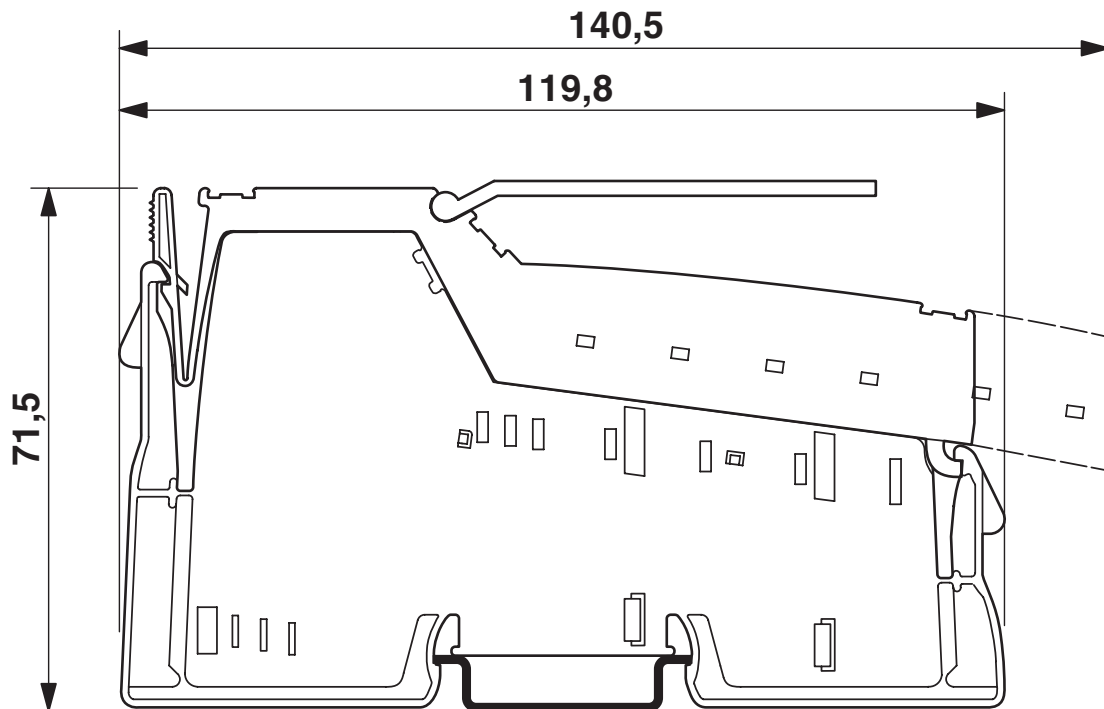
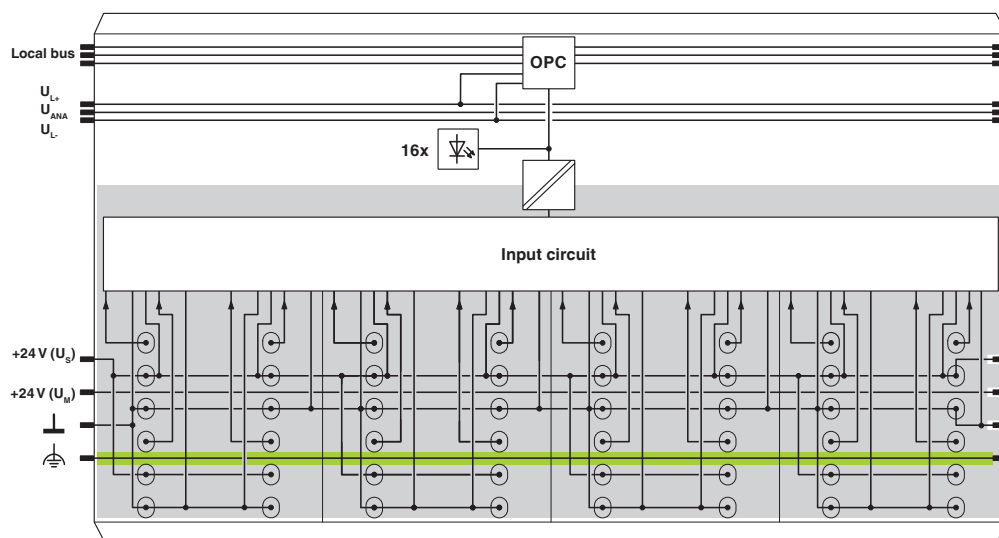


Schéma fonctionnel



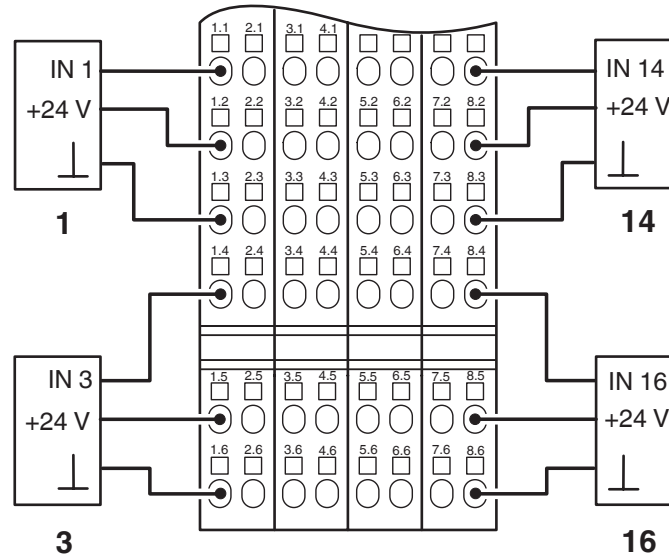
IB IL 24 DI 16-PAC - Module TOR

2861250

<https://www.phoenixcontact.com/fr/produits/2861250>



Dessin de la connexion



2861250

<https://www.phoenixcontact.com/fr/produits/2861250>

Homologations

To download certificates, visit the product detail page: <https://www.phoenixcontact.com/fr/produits/2861250>



UL Recognized

Identifiant de l'homologation: FILE E 140324



EAC

Identifiant de l'homologation: TR TS_D_01921-19



DNV GL

Identifiant de l'homologation: TAA00000BN



LR

Identifiant de l'homologation: LR23398855TA

BSH

Identifiant de l'homologation: 658a



RINA

Identifiant de l'homologation: ELE121121XG

ABS

Identifiant de l'homologation: 22-2226444-PDA



cUL Listed

Identifiant de l'homologation: FILE E 199827



UL Listed

Identifiant de l'homologation: FILE E 199827

cULus Listed

2861250

<https://www.phoenixcontact.com/fr/produits/2861250>

Classifications

ECLASS

ECLASS-11.0	27242604
ECLASS-12.0	27242604
ECLASS-13.0	27242604

ETIM

ETIM 9.0	EC001599
----------	----------

UNSPSC

UNSPSC 21.0	32151600
-------------	----------

Conformité environnementale

EU RoHS

Conforme aux exigences de la directive RoHS	Oui
sauf exceptions mentionnées	7(a), 7(c)-I

China RoHS

Environment friendly use period (EFUP)	EFUP-50
	Vous trouverez un tableau de déclaration conformément à IACPEIP (China RoHS) concernant les produits dans la zone de téléchargement du produit correspondant sous « Déclaration du fabricant ». Pour tous les produits avec EFUP-E, aucun tableau de déclaration conformément à IACPEIP (China RoHS) nest établi car cela nest pas nécessaire.

EU REACH SVHC

Indication de substance soumise à autorisation REACH (n° CAS)	Lead(n° CAS: 7439-92-1)
SCIP	135fe2a1-5cdf-4679-894a-a6566ad7594b

IB IL 24 DI 16-PAC - Module TOR

2861250

<https://www.phoenixcontact.com/fr/produits/2861250>



Accessoires

IB IL DI16-PLSET/ICP - Jeu de fiches

2860989

<https://www.phoenixcontact.com/fr/produits/2860989>



Jeu de connecteurs, pour IB IL DI 16, cuivre, repérage en couleur.

IB IL SCN-12-ICP - Connecteur Inline

2727611

<https://www.phoenixcontact.com/fr/produits/2727611>



Connecteur avec repérage couleur, pour modules Inline d'entrées tout-ou-rien à 4 ou 16 voies

IB IL 24 DI 16-PAC - Module TOR

2861250

<https://www.phoenixcontact.com/fr/produits/2861250>



IB IL SCN-12 - Connecteur Inline

2726340

<https://www.phoenixcontact.com/fr/produits/2726340>

Connecteurs, pour modules Inline tout-ou-rien à 4 ou à 16 voies



IB IL FIELD 2 - Champ de repérage

2727501

<https://www.phoenixcontact.com/fr/produits/2727501>

Champ de repérage, largeur : 12,2 mm



IB IL 24 DI 16-PAC - Module TOR

2861250

<https://www.phoenixcontact.com/fr/produits/2861250>



IB IL FIELD 8 - Champ de repérage

2727515

<https://www.phoenixcontact.com/fr/produits/2727515>

Champ de repérage, largeur : 48,8 mm



ESL 62X10 - Ruban d'étiquettes

0809492

<https://www.phoenixcontact.com/fr/produits/0809492>

Ruban d'étiquettes, Feuille, blanc, vierge, repérable avec : Systèmes d'impression de bureau, CMS-P1-PLOTTER, type de montage: insérer, surface utile: 62 x 10 mm, Nombre d'étiquettes: 72



IB IL 24 DI 16-PAC - Module TOR

2861250

<https://www.phoenixcontact.com/fr/produits/2861250>



ESL 62X46 - Ruban d'étiquettes

0809502

<https://www.phoenixcontact.com/fr/produits/0809502>

Ruban d'étiquettes, Feuille, blanc, vierge, repérable avec : Systèmes d'impression de bureau, CMS-P1-PLOTTER, type de montage: insérer, surface utile: 62 x 46 mm, Nombre d'étiquettes: 15



FLKM 14-PA-INLINE/IN16 - Adaptateur frontal

2302751

<https://www.phoenixcontact.com/fr/produits/2302751>

Adaptateur frontal VARIOFACE pour ensembles Inline, pour la transmission de 16 (2 x 8) signaux d'entrée TOR.



Phoenix Contact 2024 © - Tous droits réservés

<https://www.phoenixcontact.com>

PHOENIX CONTACT SAS

52 Boulevard de Beaubourg Emerainville

77436 Marne La Vallée Cedex 2 France

+33 (0) 1 60 17 98 98

documentation@phoenixcontact.fr