

IB IL 120 DI 1-PAC - Module TOR



2861917

<https://www.phoenixcontact.com/fr/produits/2861917>

Veillez tenir compte du fait que les données affichées dans ce document PDF proviennent de notre catalogue en ligne. Vous trouverez les données complètes dans la documentation utilisateur. Nos conditions générales d'utilisation des téléchargements sont applicables.



Inline, Module d'entrée numérique, Entrées TOR: 1, 120 V AC, connectique: 3 fils, vitesse de transmission dans le bus local: 500 kBit/s, indice de protection: IP20, avec Inline contacts et porte-étiquette

Description du produit

Le module est prévu pour être utilisé dans une station Inline. Il permet l'acquisition de signaux TOR dans la plage de tension CA.

Avantages

- Courant de charge maximum admissible : 500 mA
- Connexions pour un capteur numérique

Données commerciales

Référence	2861917
Conditionnement	1 Unité(s)
Commande minimum	1 Unité(s)
Clé de vente	DRI131
Product key	DRI131
Page catalogue	Page 126 (C-6-2019)
GTIN	4017918907464
Poids par pièce (emballage compris)	76 g
Poids par pièce (hors emballage)	39 g
Numéro du tarif douanier	85389099
Pays d'origine	DE

Caractéristiques techniques

Dimensions

Dessin coté	
Largeur	12,2 mm
Hauteur	119,8 mm
Profondeur	71,5 mm

Interfaces

Bus local Inline

Nombre d'interfaces	2
Type de raccordement	Distributeur de données Inline
Vitesse de transmission	500 kBit/s

Propriétés du système

Module

Code ID (déc)	190
Code ID (hex)	BE
Code de longueur (hexa)	C2
Code de longueur (décimal)	194
Canal des données de process	2 Bit
Espace d'adressage d'entrées	2 Bit
Espace d'adressage des sorties	0 Octet
Longueur de répertoire	2 Bit
Besoin en données de paramétrage	1 Octet
Besoin en données de configuration	4 Octet

Données d'entrée

Numérique:

Dénomination entrée	Entrées TOR
Description de l'entrée	CEI 61131-2 type 1
Nombre d'entrées	1
Type de raccordement	Raccordement à ressort
Technologie de raccordement	3 fils
Tension d'entrée	120 V AC
Plage de tension d'entrée signal « 0 »	0 V AC ... 40 V AC

Plage de tension d'entrée signal « 1 »	77 V AC ... 135 V AC
Tension d'entrée nominale U_{IN}	120 V AC
Courant d'entrée nominal pour U_{IN}	8,1 mA (pour tension nominale)
Courant du capteur par câble	max. 500 mA

Propriétés du produit

Type de produit	Composants E/S
Gamme de produits	Inline
Type	modulaire
Etendue de la livraison	avec Inline contacts et porte-étiquette
Nombre de voies	1

Propriétés électriques

Potentiels: Alimentation de la logique (U_L)

Tension d'alimentation	7,5 V DC (par des répartiteurs de potentiel)
Consommation de courant	max. 30 mA

Potentiels: Alimentation de la périphérie

Tension d'alimentation	120 V AC (par des répartiteurs de potentiel)
Consommation de courant	0,25 A

Alimentation: Bloc électronique

Tension d'alimentation	120 V AC
Plage de tension d'alimentation	108 V AC ... 135 V AC

Isolation galvanique / isolation des plages de tension

Tension d'essai: Alimentation 5 V du bus interstation entrant / alimentation 7,5 V (logique de bus)	500 V AC, 50 Hz, 1 min.
Tension d'essai: Alimentation 5 V du bus interstation sortant / alimentation 7,5 V (logique de bus)	500 V AC, 50 Hz, 1 min.
Tension d'essai: Alimentation 7,5 V (logique de bus) / périphérie	2500 V AC, 50 Hz, 1 min.
Tension d'essai: Contrôle individuel	1200 V AC, 50 Hz, 1 min.

Caractéristiques de raccordement

Technologie de raccordement

Dénomination connexion	Connecteurs Inline
------------------------	--------------------

Raccordement du conducteur

Type de raccordement	Raccordement à ressort
Section de conducteur rigide	0,08 mm ² ... 1,5 mm ²
Section de conducteur souple	0,08 mm ² ... 1,5 mm ²
Section conduct. AWG	28 ... 16
Longueur à dénuder	8 mm

Connecteurs Inline

Type de raccordement	Raccordement à ressort
----------------------	------------------------

IB IL 120 DI 1-PAC - Module TOR



2861917

<https://www.phoenixcontact.com/fr/produits/2861917>

Section de conducteur rigide	0,08 mm ² ... 1,5 mm ²
Section de conducteur souple	0,08 mm ² ... 1,5 mm ²
Section de conducteur AWG	28 ... 16
Longueur à dénuder	8 mm

Conditions environnementales et de durée de vie

Conditions ambiantes

Température ambiante (fonctionnement)	-25 °C ... 55 °C
Indice de protection	IP20
Pression atmosphérique (service)	80 kPa ... 160 kPa (jusqu'à 2000 m d'altitude)
Pression atmosphérique (stockage/transport)	70 kPa ... 106 kPa (jusqu'à 3000 m d'altitude)
Température ambiante (stockage/transport)	-25 °C ... 85 °C
Humidité de l'air admissible (fonctionnement)	75 % ... 85 % (Entre -25 °C ... +55 °C, des mesures appropriées doivent être prises pour éviter une humidité relative élevée (> 85 %).)
Humidité de l'air admissible (stockage/transport)	75 % ... 85 % (une légère condensation occasionnelle de courte durée à l'extérieur du boîtier est admissible)

Normes et spécifications

Classe de protection	I (CEI 61140, EN 61140, VDE 0140-1)
----------------------	-------------------------------------

Montage

Type de montage	Montage sur profilé
-----------------	---------------------

IB IL 120 DI 1-PAC - Module TOR

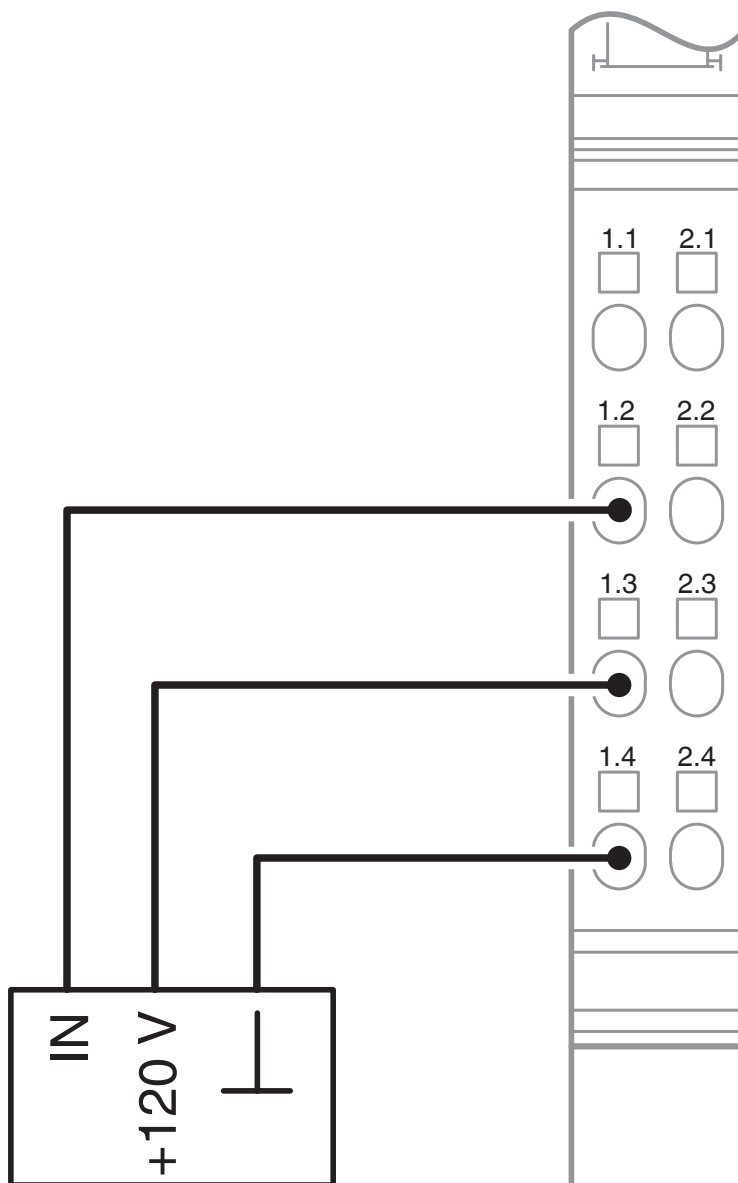
2861917

<https://www.phoenixcontact.com/fr/produits/2861917>



Dessins

Dessin de la connexion



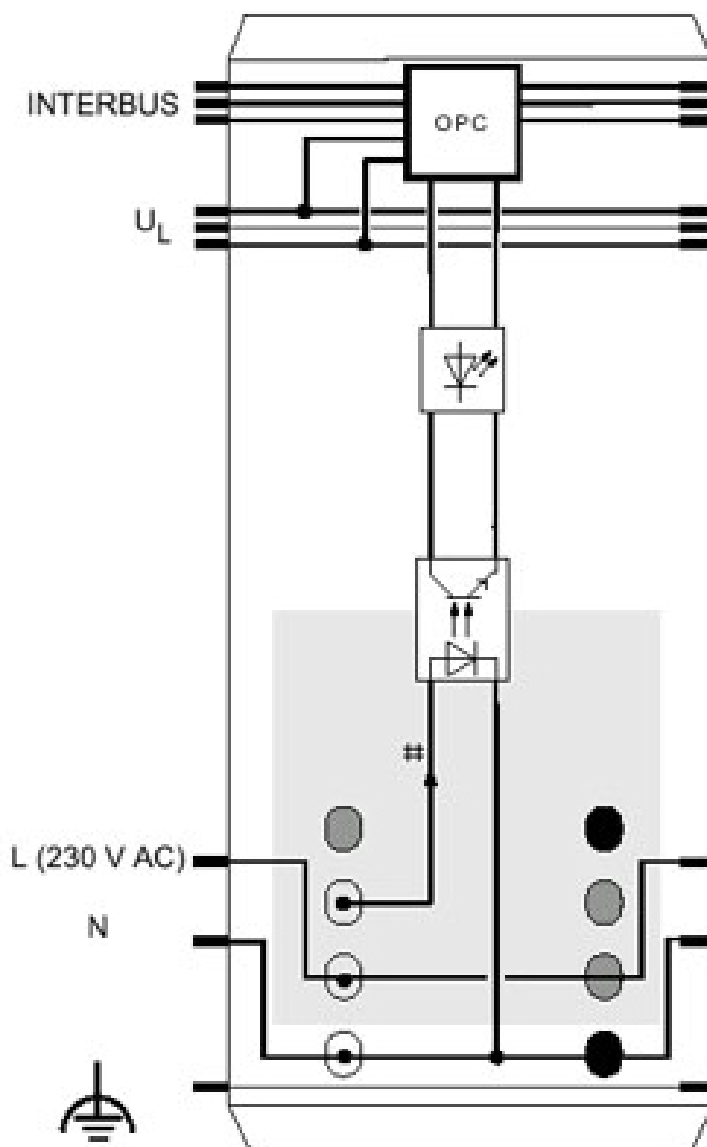
IB IL 120 DI 1-PAC - Module TOR

2861917

<https://www.phoenixcontact.com/fr/produits/2861917>



Schéma fonctionnel

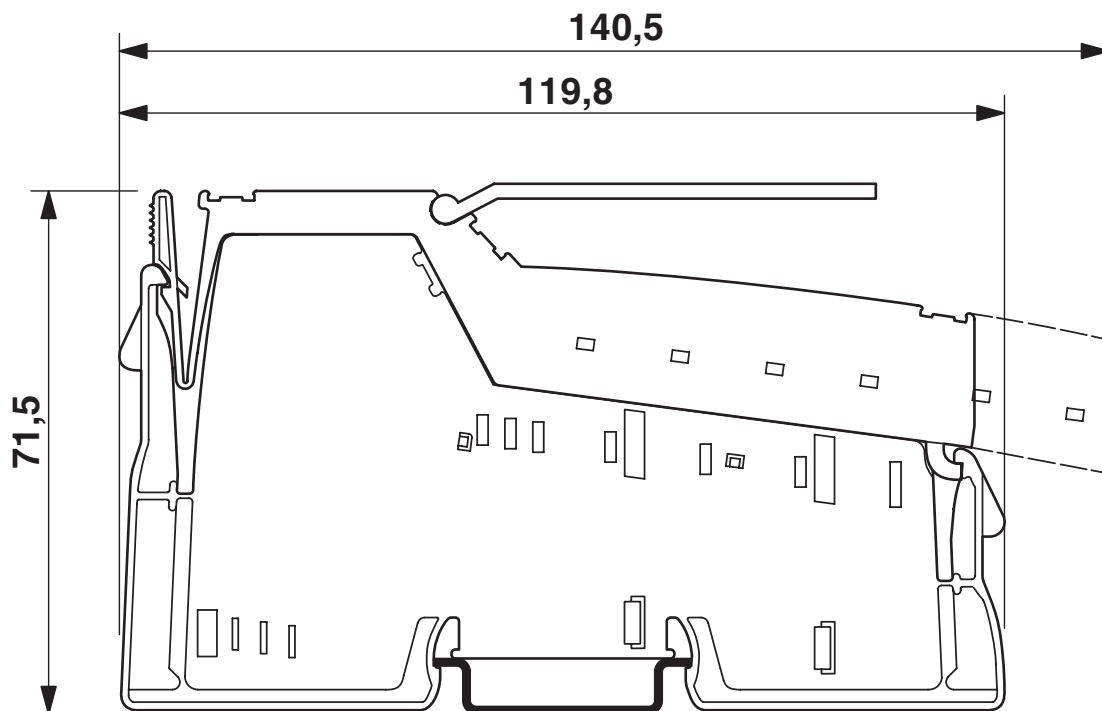


IB IL 120 DI 1-PAC - Module TOR

2861917

<https://www.phoenixcontact.com/fr/produits/2861917>

Dessin coté



IB IL 120 DI 1-PAC - Module TOR



2861917

<https://www.phoenixcontact.com/fr/produits/2861917>

Homologations

🔗 To download certificates, visit the product detail page: <https://www.phoenixcontact.com/fr/produits/2861917>



UL Recognized

Identifiant de l'homologation: FILE E 140324



EAC

Identifiant de l'homologation: TR_TS_D_01831-19

UAE-RoHS

Identifiant de l'homologation: 22-04-13089

IB IL 120 DI 1-PAC - Module TOR



2861917

<https://www.phoenixcontact.com/fr/produits/2861917>

Classifications

ECLASS

ECLASS-11.0	27242604
ECLASS-12.0	27242604
ECLASS-13.0	27242604

ETIM

ETIM 9.0	EC001599
----------	----------

UNSPSC

UNSPSC 21.0	32151600
-------------	----------

Conformité environnementale

EU RoHS

Conforme aux exigences de la directive RoHS	Oui
sauf exceptions mentionnées	7(c)-I

China RoHS

Environment friendly use period (EFUP)	EFUP-50
	Vous trouverez un tableau de déclaration conformément à IACPEIP (China RoHS) concernant les produits dans la zone de téléchargement du produit correspondant sous « Déclaration du fabricant ». Pour tous les produits avec EFUP-E, aucun tableau de déclaration conformément à IACPEIP (China RoHS) nest établi car cela nest pas nécessaire.

EU REACH SVHC

Indication de substance soumise à autorisation REACH (n° CAS)	Aucun substance na un taux pondéral supérieur à 0,1 %
---	---

IB IL 120 DI 1-PAC - Module TOR

2861917

<https://www.phoenixcontact.com/fr/produits/2861917>



Accessoires

IB IL SCN-8-AC-ICP - Connecteur Inline

2740261

<https://www.phoenixcontact.com/fr/produits/2740261>



Connecteurs, avec repérage en couleur, pour modules Inline d'entrées tout-ou-rien à 1, 2 ou 8 voies, alimentés en AC

IB IL FIELD 2 - Champ de repérage

2727501

<https://www.phoenixcontact.com/fr/produits/2727501>



Champ de repérage, largeur : 12,2 mm

IB IL 120 DI 1-PAC - Module TOR

2861917

<https://www.phoenixcontact.com/fr/produits/2861917>



ESL 62X10 - Ruban d'étiquettes

0809492

<https://www.phoenixcontact.com/fr/produits/0809492>

Ruban d'étiquettes, Feuille, blanc, vierge, repérable avec : Systèmes d'impression de bureau, CMS-P1-PLOTTER, type de montage: insérer, surface utile: 62 x 10 mm, Nombre d'étiquettes: 72



Phoenix Contact 2024 © - Tous droits réservés

<https://www.phoenixcontact.com>

PHOENIX CONTACT SAS

52 Boulevard de Beaubourg Emerainville

77436 Marne La Vallée Cedex 2 France

+33 (0) 1 60 17 98 98

documentation@phoenixcontact.fr