

IB IL 24 DO 16-ME - Module TOR



2897253

<https://www.phoenixcontact.com/fr/produits/2897253>

Veillez tenir compte du fait que les données affichées dans ce document PDF proviennent de notre catalogue en ligne. Vous trouverez les données complètes dans la documentation utilisateur. Nos conditions générales d'utilisation des téléchargements sont applicables.



Inline, Module de sortie numérique, Sorties TOR: 16, 24 V DC, connectique: 3 fils, vitesse de transmission dans le bus local: 500 kBit/s, indice de protection: IP20, y compris connecteurs mâles Inline et champs de repérage

Description du produit

Le module est prévu pour être utilisé dans une station Inline. Il permet l'émission de signaux TOR.

Avantages

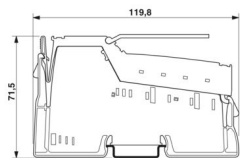
- 16 sorties tout-ou-rien
- Raccordement des actionneurs à 2 et 3 conducteurs
- Intensité nominale par sortie : 500 mA
- Intensité totale du module : 8 A
- Sorties protégées contre les courts-circuits et les surcharges
- Voyants de diagnostic et indicateurs d'état

Données commerciales

Référence	2897253
Conditionnement	4 Unité(s)
Commande minimum	4 Unité(s)
Clé de vente	DRI132
Product key	DRI132
Page catalogue	Page 129 (C-6-2019)
GTIN	4046356148191
Poids par pièce (emballage compris)	199,2 g
Poids par pièce (hors emballage)	130 g
Numéro du tarif douanier	85389099
Pays d'origine	DE

Caractéristiques techniques

Dimensions

Dessin coté	
Largeur	48,8 mm
Hauteur	119,8 mm
Profondeur	71,5 mm
Renseignements sur les mesures	Dimensions du boîtier

Interfaces

Bus local Inline

Nombre d'interfaces	2
Type de raccordement	Distributeur de données Inline
Vitesse de transmission	500 kBit/s
Physique de transmission	Cuivre

Propriétés du système

Module

Code ID (déc)	189
Code ID (hex)	BD
Code de longueur (hexa)	01
Code de longueur (décimal)	01
Canal des données de process	16 Bit
Espace d'adressage d'entrées	0 Octet
Espace d'adressage des sorties	2 Octet
Longueur de répertoire	16 Bit
Besoin en données de paramétrage	4 Octet
Besoin en données de configuration	4 Octet

Données de sortie

Numérique:

Dénomination sortie	Sorties TOR
Type de raccordement	Raccordement à ressort
Technologie de raccordement	3 fils
Nombre de sorties	16
Circuit de protection	Protection des sorties contre les surcharges et les courts-circuits; électronique

Tension de sortie	24 V DC ($U_S - 1$ V)
Limitation de la tension de coupure inductive	-46 V ... -15 V
Courant d'appel maximum	max. 1,5 A (pour 20 ms)
Courant de sortie maximal par canal	500 mA
Courant de sortie maximal par module	8 A
Tension de sortie nominale	24 V DC (Différence de tension pour $I_{Nom} = 1$ V)
Tension de sortie à l'état hors circuit	max. 2 V
Courant de sortie à l'état hors circuit	max. 300 μ A
Charge nominale inductive	12 VA (1,2 H, 50 Ω)
Charge nominale lampes	12 W
Charge nominale ohmique	12 W (48 Ω)
Fréquence de commutation maximale en cas de charge nominale ohmique	max. 300 Hz (Cette fréquence de commutation est limitée par le nombre d'équipements de bus, la structure du bus, le logiciel utilisé et par le système de commande ou d'ordinateur utilisé.)
Résistance de la tension en retour aux impulsions courtes	protégé contre la tension inverse
Comportement en cas de surcharge	Redémarrage automatique
Comportement en cas de surcharge inductive	La sortie peut être détruite
Comportement en cas de coupure de tension	La sortie suit l'alimentation en tension sans temporisation
Coupure de la surintensité	min. 0,7 A
Courant de sortie en position déconnectée en cas de rupture de masse	max. 25 mA

Propriétés du produit

Type de produit	Composants E/S
Gamme de produits	Inline
Type	modulaire
Etendue de la livraison	y compris connecteurs mâles Inline et champs de repérage
Nombre de voies	16
Mode de fonctionnement	Fonctionnement avec un mot de données de process
Diagnostic messages	Court-circuit ou surcharge des sorties TOR Message d'erreur dans le mot de diagnostic (bus) ainsi que signalisation (2 Hz) par l'intermédiaire de la LED (D) sur le module

Propriétés électriques

Puissance dissipée maximale en condition nominale	18,36 W
---	---------

Potentiels: Alimentation de la logique (U_L)

Tension d'alimentation	7,5 V DC (par des répartiteurs de potentiel)
Consommation de courant	max. 90 mA
Consommation de puissance	max. 0,675 W

Potentiels: Alimentation du circuit de segments (U_S)

Tension d'alimentation	24 V DC (par des répartiteurs de potentiel)
Plage de tension d'alimentation	19,2 V DC ... 30 V DC (incl. toutes les tolérances, incl. ondulation)
Consommation de courant	max. 8 A

Isolation galvanique / isolation des plages de tension

Tension d'essai: Alimentation 7,5 V (logique de bus) / alimentation 24 V (périphérie)	500 V AC, 50 Hz, 1 min.
Tension d'essai: Alimentation 7,5 V (logique de bus) / terre fonctionnelle	500 V AC, 50 Hz, 1 min.
Tension d'essai: Alimentation 24 V (périphérie) / terre fonctionnelle	500 V AC, 50 Hz, 1 min.

Caractéristiques de raccordement

Technologie de raccordement

Dénomination connexion	Connecteurs Inline
------------------------	--------------------

Raccordement du conducteur

Type de raccordement	Raccordement à ressort
Section de conducteur rigide	0,08 mm ² ... 1,5 mm ²
Section de conducteur souple	0,08 mm ² ... 1,5 mm ²
Section conduct. AWG	28 ... 16
Longueur à dénuder	8 mm

Connecteurs Inline

Type de raccordement	Raccordement à ressort
Section de conducteur rigide	0,08 mm ² ... 1,5 mm ²
Section de conducteur souple	0,08 mm ² ... 1,5 mm ²
Section de conducteur AWG	28 ... 16
Longueur à dénuder	8 mm

Conditions environnementales et de durée de vie

Conditions ambiantes

Température ambiante (fonctionnement)	-25 °C ... 55 °C
Indice de protection	IP20
Pression atmosphérique (service)	70 kPa ... 106 kPa (jusqu'à 3000 m d'altitude)
Pression atmosphérique (stockage/transport)	70 kPa ... 106 kPa (jusqu'à 3000 m d'altitude)
Température ambiante (stockage/transport)	-25 °C ... 85 °C
Humidité de l'air admissible (fonctionnement)	10 % ... 95 % (selon DIN EN 61131-2)
Humidité de l'air admissible (stockage/transport)	10 % ... 95 % (selon DIN EN 61131-2)

Normes et spécifications

Classe de protection	III (CEI 61140, EN 61140, VDE 0140-1)
----------------------	---------------------------------------

Montage

Type de montage	Montage sur profilé
-----------------	---------------------

IB IL 24 DO 16-ME - Module TOR

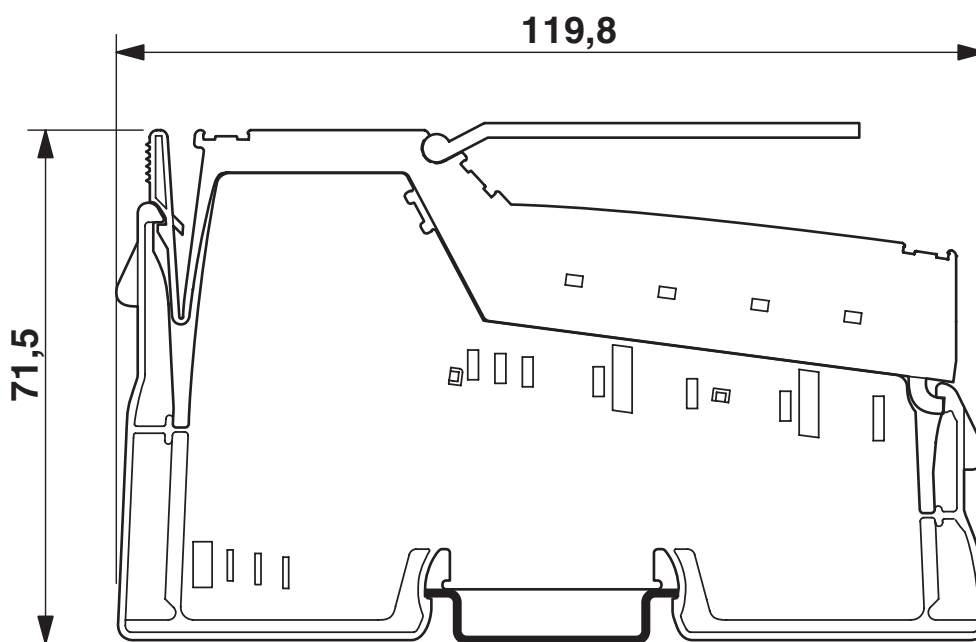
2897253

<https://www.phoenixcontact.com/fr/produits/2897253>



Dessins


Dessin coté



2897253

<https://www.phoenixcontact.com/fr/produits/2897253>

Homologations

 To download certificates, visit the product detail page: <https://www.phoenixcontact.com/fr/produits/2897253>



cUL Recognized

Identifiant de l'homologation: FILE E 140324



UL Recognized

Identifiant de l'homologation: FILE E 140324



EAC

Identifiant de l'homologation: TR TS_D_01921-19



UL Recognized

Identifiant de l'homologation: FILE E 140324



EAC

Identifiant de l'homologation: TR TS_D_01921-19



cUL Recognized

Identifiant de l'homologation: FILE E 140324

UAE-RoHS

Identifiant de l'homologation: 22-04-13078

UAE-RoHS

Identifiant de l'homologation: 22-04-13078

2897253

<https://www.phoenixcontact.com/fr/produits/2897253>

Classifications

ECLASS

ECLASS-11.0	27242604
ECLASS-12.0	27242604
ECLASS-13.0	27242604

ETIM

ETIM 9.0	EC001599
----------	----------

UNSPSC

UNSPSC 21.0	32151600
-------------	----------

2897253

<https://www.phoenixcontact.com/fr/produits/2897253>

Conformité environnementale

EU RoHS

Conforme aux exigences de la directive RoHS	Oui
sauf exceptions mentionnées	7(a), 7(c)-I

China RoHS

Environment friendly use period (EFUP)	EFUP-E
	Aucune substance dangereuse au-dessus des valeurs limites

EU REACH SVHC

Indication de substance soumise à autorisation REACH (n° CAS)	Lead(n° CAS: 7439-92-1)
SCIP	96894778-eece-4f07-a833-72d563758188

IB IL 24 DO 16-ME - Module TOR

2897253

<https://www.phoenixcontact.com/fr/produits/2897253>

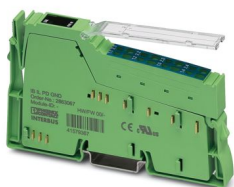


Accessoires

IB IL PD GND-PAC - Distributeurs de potentiel

2862990

<https://www.phoenixcontact.com/fr/produits/2862990>



Module Inline de répartition du potentiel (GND), complet avec accessoires (connecteurs et porte-étiquette), connexions pour GND

IB IL SCN-8 - Connecteur Inline

2726337

<https://www.phoenixcontact.com/fr/produits/2726337>

Connecteurs, pour modules Inline tout-ou-rien à 1, 2 ou 8 voies



IB IL 24 DO 16-ME - Module TOR

2897253

<https://www.phoenixcontact.com/fr/produits/2897253>



IB IL FIELD 2 - Champ de repérage

2727501

<https://www.phoenixcontact.com/fr/produits/2727501>

Champ de repérage, largeur : 12,2 mm



IB IL FIELD 8 - Champ de repérage

2727515

<https://www.phoenixcontact.com/fr/produits/2727515>

Champ de repérage, largeur : 48,8 mm



IB IL 24 DO 16-ME - Module TOR

2897253

<https://www.phoenixcontact.com/fr/produits/2897253>



ESL 62X10 - Ruban d'étiquettes

0809492

<https://www.phoenixcontact.com/fr/produits/0809492>

Ruban d'étiquettes, Feuille, blanc, vierge, repérable avec : Systèmes d'impression de bureau, CMS-P1-PLOTTER, type de montage: insérer, surface utile: 62 x 10 mm, Nombre d'étiquettes: 72



ESL 62X46 - Ruban d'étiquettes

0809502

<https://www.phoenixcontact.com/fr/produits/0809502>

Ruban d'étiquettes, Feuille, blanc, vierge, repérable avec : Systèmes d'impression de bureau, CMS-P1-PLOTTER, type de montage: insérer, surface utile: 62 x 46 mm, Nombre d'étiquettes: 15



IB IL 24 DO 16-ME - Module TOR

2897253

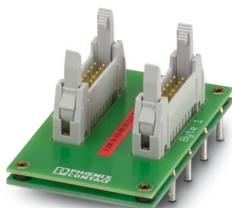
<https://www.phoenixcontact.com/fr/produits/2897253>



FLKM 14-PA-INLINE/OUT16 - Adaptateur frontal

2302764

<https://www.phoenixcontact.com/fr/produits/2302764>



Adaptateur frontal VARIOFACE pour ensembles Inline, pour la transmission de 16 (2 x 8) signaux de sortie TOR.

Phoenix Contact 2024 © - Tous droits réservés

<https://www.phoenixcontact.com>

PHOENIX CONTACT SAS

52 Boulevard de Beaubourg Emerainville

77436 Marne La Vallée Cedex 2 France

+33 (0) 1 60 17 98 98

documentation@phoenixcontact.fr