

# IB IL 24 DI 4-PAC - Module TOR



2861234

<https://www.phoenixcontact.com/fr/produits/2861234>

Veillez tenir compte du fait que les données affichées dans ce document PDF proviennent de notre catalogue en ligne. Vous trouverez les données complètes dans la documentation utilisateur. Nos conditions générales d'utilisation des téléchargements sont applicables.



Inline, Module d'entrée numérique, Entrées TOR: 4, 24 V DC, connectique: 3 fils, vitesse de transmission dans le bus local: 500 kBit/s, indice de protection: IP20, avec Inline contacts et porte-étiquette

## Description du produit

Le module est prévu pour être utilisé dans une station Inline. Il sert à l'acquisition de signaux tout-ou-rien.

## Avantages

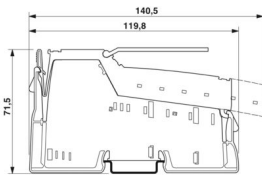
- 4 entrées tout-ou-rien
- Raccordement des capteurs à 2 et 3 conducteurs
- Courant de charge admissible max. par capteur : 250 mA
- Courant de charge admissible max. à la sortie du module : 1 A

## Données commerciales

Référence	2861234
Conditionnement	1 Unité(s)
Commande minimum	1 Unité(s)
Clé de vente	DRI131
Product key	DRI131
Page catalogue	Page 122 (C-6-2019)
GTIN	4017918894177
Poids par pièce (emballage compris)	91,4 g
Poids par pièce (hors emballage)	66 g
Numéro du tarif douanier	85389099
Pays d'origine	DE

## Caractéristiques techniques

### Dimensions

Dessin coté	
Largeur	12,2 mm
Hauteur	140,5 mm
Profondeur	71,5 mm
Renseignements sur les mesures	Dimensions du boîtier

### Remarques

#### Restriction d'utilisation

Indication CCCex	L'utilisation en atmosphères explosibles est interdite en Chine.
------------------	--

### Interfaces

#### Bus local Inline

Nombre d'interfaces	2
Type de raccordement	Distributeur de données Inline
Vitesse de transmission	500 kBit/s

### Propriétés du système

#### Module

Code ID (déc)	190
Code ID (hex)	BE
Code de longueur (hexa)	41
Code de longueur (décimal)	65
Canal des données de process	4 Bit
Espace d'adressage d'entrées	4 Bit
Espace d'adressage des sorties	0 Bit
Longueur de répertoire	4 Bit
Besoin en données de paramétrage	1 Octet
Besoin en données de configuration	4 Octet

### Données d'entrée

#### Numérique:

Dénomination entrée	Entrées TOR
Description de l'entrée	EN 61131-2 type 1

Nombre d'entrées	4
Type de raccordement	Raccordement à ressort
Technologie de raccordement	3 fils
Tension d'entrée	24 V DC
Plage de tension d'entrée signal « 0 »	-3 V DC ... 5 V DC
Plage de tension d'entrée signal « 1 »	15 V DC ... 30 V DC
Tension d'entrée nominale $U_{IN}$	24 V DC
Courant d'entrée nominal pour $U_{IN}$	min. 3 mA (pour tension nominale)
Courant du capteur par câble	max. 250 mA
Temps d'amorçage typique	< 1 ms
Circuit de protection	Protection contre les courts-circuits et contre les surcharges

## Propriétés du produit

Type de produit	Composants E/S
Gamme de produits	Inline
Type	modulaire
Etendue de la livraison	avec Inline contacts et porte-étiquette
Nombre de voies	4
Mode de fonctionnement	Fonctionnement avec 4 bits de données de process

## Propriétés d'isolation

Catégorie de surtension	II (CEI 60664-1, EN 60664-1)
Degré de pollution	2 (CEI 60664-1, EN 60664-1)

## Propriétés électriques

Puissance dissipée maximale en condition nominale	24,12 W
---	---------

### Potentiels: Alimentation de la logique ( $U_L$ )

Tension d'alimentation	7,5 V DC (par des répartiteurs de potentiel)
Consommation de courant	max. 40 mA
Consommation de puissance	max. 0,3 W

### Potentiels: Alimentation du circuit de segments ( $U_S$ )

Tension d'alimentation	24 V DC (par des répartiteurs de potentiel)
Plage de tension d'alimentation	19,2 V DC ... 30 V DC (incl. toutes les tolérances, incl. ondulation)
Consommation de courant	max. 1 A 0 A (sans capteurs)

### Isolation galvanique / isolation des plages de tension

Tension d'essai: Alimentation 7,5 V (logique de bus) / alimentation 24 V (périphérie)	500 V AC, 50 Hz, 1 min.
Tension d'essai: Alimentation 24 V (périphérie) / terre fonctionnelle	500 V AC, 50 Hz, 1 min.
Tension d'essai: Alimentation 7,5 V (logique de bus) / terre fonctionnelle	500 V AC, 50 Hz, 500 min.

## Caractéristiques de raccordement

### Technologie de raccordement

Dénomination connexion	Connecteurs Inline
------------------------	--------------------

### Raccordement du conducteur

Type de raccordement	Raccordement à ressort
Section de conducteur rigide	0,08 mm <sup>2</sup> ... 1,5 mm <sup>2</sup>
Section de conducteur souple	0,08 mm <sup>2</sup> ... 1,5 mm <sup>2</sup>
Section conduct. AWG	28 ... 16
Longueur à dénuder	8 mm

### Connecteurs Inline

Type de raccordement	Raccordement à ressort
Section de conducteur rigide	0,08 mm <sup>2</sup> ... 1,5 mm <sup>2</sup>
Section de conducteur souple	0,08 mm <sup>2</sup> ... 1,5 mm <sup>2</sup>
Section de conducteur AWG	28 ... 16
Longueur à dénuder	8 mm

## Conditions environnementales et de durée de vie

### Conditions ambiantes

Température ambiante (fonctionnement)	-25 °C ... 55 °C
Indice de protection	IP20
Pression atmosphérique (service)	70 kPa ... 106 kPa (jusqu'à 3000 m d'altitude)
Pression atmosphérique (stockage/transport)	70 kPa ... 106 kPa (jusqu'à 3000 m d'altitude)
Température ambiante (stockage/transport)	-25 °C ... 85 °C
Humidité de l'air admissible (fonctionnement)	10 % ... 95 % (pas de condensation)
Humidité de l'air admissible (stockage/transport)	10 % ... 95 % (pas de condensation)

## Normes et spécifications

Classe de protection	III (CEI 61140, EN 61140, VDE 0140-1)
----------------------	---------------------------------------

## Montage

Type de montage	Montage sur profilé
-----------------	---------------------

# IB IL 24 DI 4-PAC - Module TOR

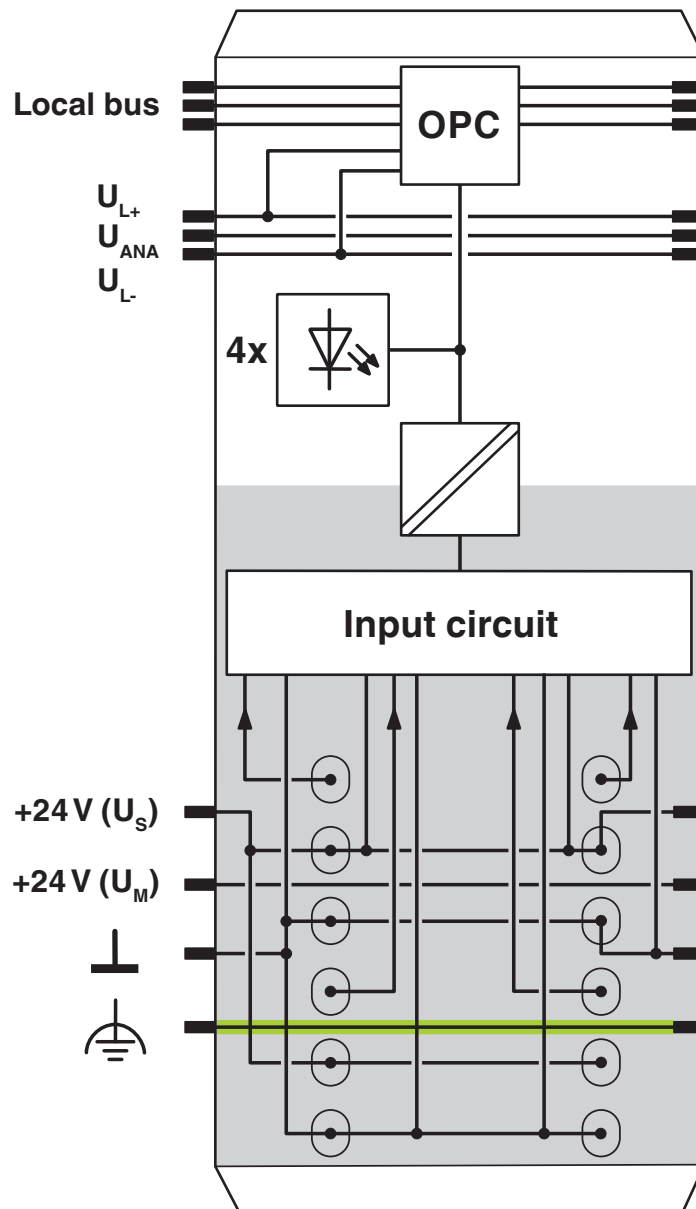
2861234

<https://www.phoenixcontact.com/fr/produits/2861234>



## Dessins

Schéma fonctionnel



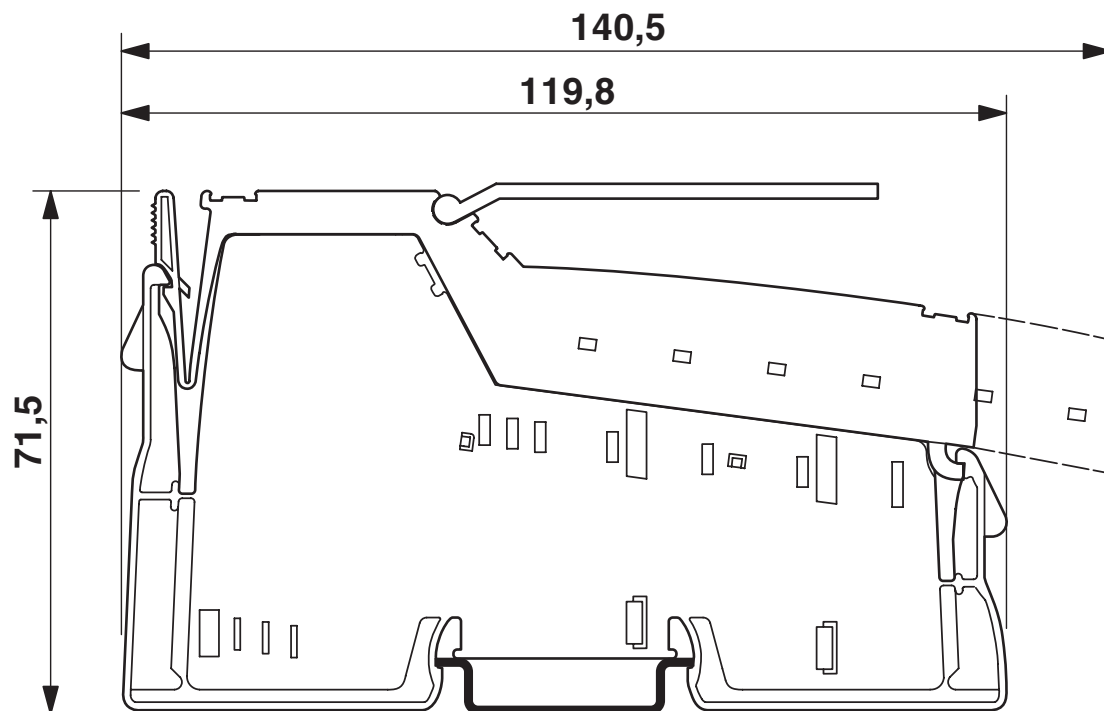
# IB IL 24 DI 4-PAC - Module TOR

2861234

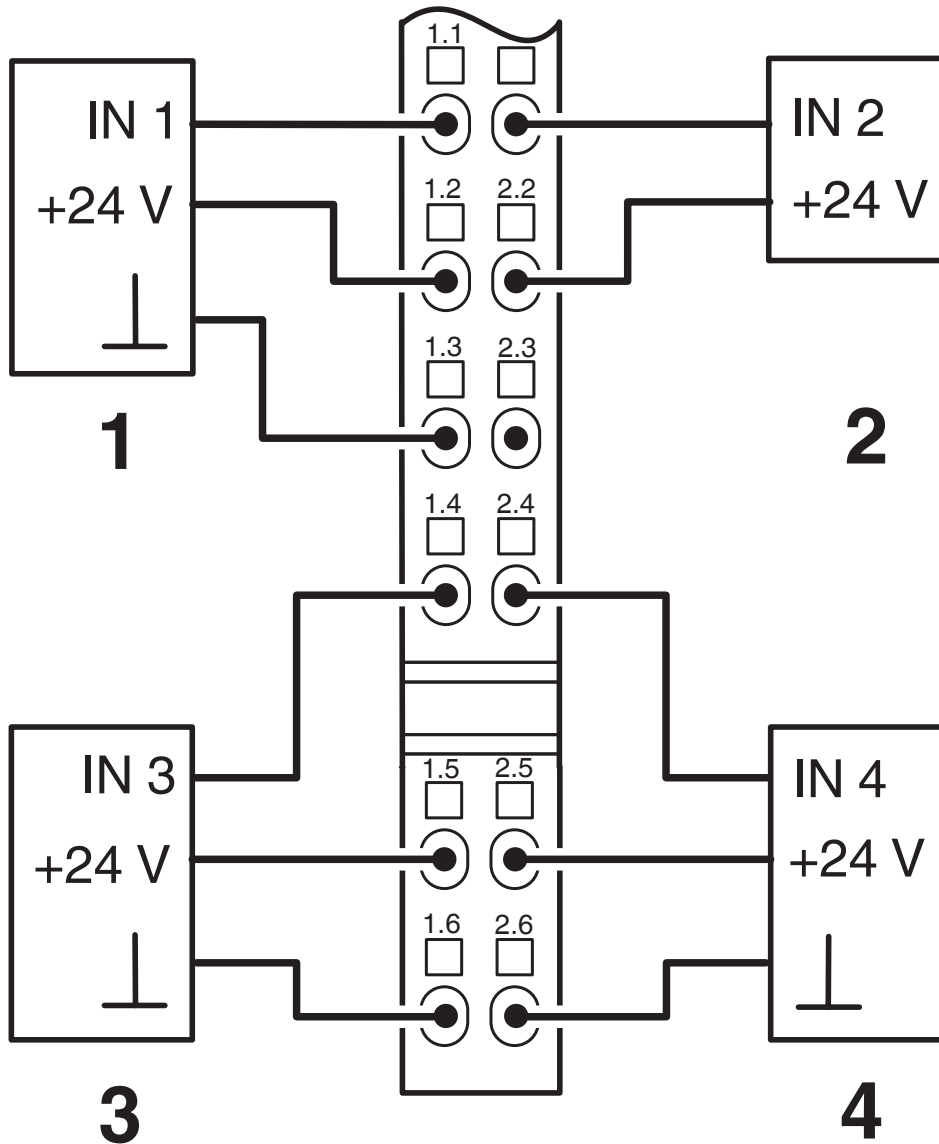
<https://www.phoenixcontact.com/fr/produits/2861234>




Dessin coté



Dessin de la connexion



## Homologations

 To download certificates, visit the product detail page: <https://www.phoenixcontact.com/fr/produits/2861234>



### UL Recognized

Identifiant de l'homologation: FILE E 140324



### EAC

Identifiant de l'homologation: TR TS\_D\_01921-19



### DNV GL

Identifiant de l'homologation: TAA00000BN



### BV

Identifiant de l'homologation: 21595/C0 BV

### BSH

Identifiant de l'homologation: 658a



### RINA

Identifiant de l'homologation: ELE121121XG

### ABS

Identifiant de l'homologation: 22-2226444-PDA

### UAE-RoHS

Identifiant de l'homologation: 22-04-13090



### cUL Listed

Identifiant de l'homologation: FILE E 199827



### UL Listed

Identifiant de l'homologation: FILE E 199827

### cULus Listed



## Classifications

### ECLASS

ECLASS-11.0	27242604
ECLASS-12.0	27242604
ECLASS-13.0	27242604

### ETIM

ETIM 9.0	EC001599
----------	----------

### UNSPSC

UNSPSC 21.0	32151600
-------------	----------

## Conformité environnementale

### EU RoHS

Conforme aux exigences de la directive RoHS	Oui
sauf exceptions mentionnées	7(a), 7(c)-I

### China RoHS

Environment friendly use period (EFUP)	EFUP-50
	Vous trouverez un tableau de déclaration conformément à IACPEIP (China RoHS) concernant les produits dans la zone de téléchargement du produit correspondant sous « Déclaration du fabricant ». Pour tous les produits avec EFUP-E, aucun tableau de déclaration conformément à IACPEIP (China RoHS) nest établi car cela nest pas nécessaire.

### EU REACH SVHC

Indication de substance soumise à autorisation REACH (n° CAS)	Lead(n° CAS: 7439-92-1)
SCIP	46063417-85a2-43ad-9f72-dacab08de193

# IB IL 24 DI 4-PAC - Module TOR

2861234

<https://www.phoenixcontact.com/fr/produits/2861234>



## Accessoires

### IB IL SCN-8-CP - Connecteur Inline

2727608

<https://www.phoenixcontact.com/fr/produits/2727608>

Connecteur Inline, repérage en couleur



---

### IB IL SCN-8 - Connecteur Inline

2726337

<https://www.phoenixcontact.com/fr/produits/2726337>

Connecteurs, pour modules Inline tout-ou-rien à 1, 2 ou 8 voies



## IB IL 24 DI 4-PAC - Module TOR

2861234

<https://www.phoenixcontact.com/fr/produits/2861234>



## IB IL FIELD 2 - Champ de repérage

2727501

<https://www.phoenixcontact.com/fr/produits/2727501>

Champ de repérage, largeur : 12,2 mm



---

## ESL 62X10 - Ruban d'étiquettes

0809492

<https://www.phoenixcontact.com/fr/produits/0809492>

Ruban d'étiquettes, Feuille, blanc, vierge, repérable avec : Systèmes d'impression de bureau, CMS-P1-PLOTTER, type de montage: insérer, surface utile: 62 x 10 mm, Nombre d'étiquettes: 72



---

Phoenix Contact 2024 © - Tous droits réservés  
<https://www.phoenixcontact.com>

PHOENIX CONTACT SAS  
52 Boulevard de Beaubourg Emerainville  
77436 Marne La Vallée Cedex 2 France  
+33 (0) 1 60 17 98 98  
[documentation@phoenixcontact.fr](mailto:documentation@phoenixcontact.fr)