

Veillez tenir compte du fait que les données affichées dans ce document PDF proviennent de notre catalogue en ligne. Vous trouverez les données complètes dans la documentation utilisateur. Nos conditions générales d'utilisation des téléchargements sont applicables.



Automate pour l'automatisation des bâtiments et des locaux. 14 entrées et sorties configurables. Interfaces : 3 x Ethernet, 2 x RS-485, 2 x USB-C, TP pour l'automatisation des locaux, 2 x SPE pour les modules d'extension Catan. Commande prioritaire locale via panneau de commande Catan.

## Description du produit

Le contrôleur CATAN C1 EN est le composant central de la gamme de produits Catan destinés à l'automatisation des bâtiments et des pièces. Le boîtier compact REG, d'une largeur de 6 graduations seulement, trouve sa place dans n'importe quel tableau de distribution électrique. Le mélange d'E/S utilisable avec la plus grande souplesse permet encore plus d'économies de place et de coûts. Chaque canal est configurable individuellement : les entrées universelles conviennent notamment pour les capteurs de température, les interfaces 0 V ... 10 V ou comme compteurs. Les sorties sont également configurables comme entrées TOR. Le contrôleur est équipé d'un switch manageable (3 x 1 Gbit/s). Emalytics et la structure Niagara sont un outil performant d'environnement de programmation. L'intégration de protocoles tels que BACnet, KNX, Modbus et bien d'autres est ainsi possible et des fonctions allant de l'automatisation des pièces à la visualisation en passant par le CVC sont disponibles. Intégration simple dans le cloud possible en tant qu'Automate Building IoT.

## Avantages

- Gain de place et réduction des coûts grâce à une configuration d'E/S très flexible
- Un bus d'extension performant permet également une installation répartie
- Mise en service et maintenance grâce à un écran enfichable pour une commande locale
- Prise en charge de tous les principaux protocoles d'automatisation des bâtiments
- Interfaces pour les applications IoT jusqu'au cloud
- Ingénierie et visualisation efficaces avec Emalytics et la structure Niagara
- Le jumeau numérique, base des bâtiments intelligents

## Données commerciales

Référence	1371432
Conditionnement	1 Unité(s)
Commande minimum	1 Unité(s)
Clé de vente	DRHAFA
Product key	DRHAFA
GTIN	4063151729899
Pays d'origine	DE

## Caractéristiques techniques

### Propriétés du produit

Type de produit	Automate
Gamme de produits	Catan
Lieu d'implantation	Espace intérieur

### Propriétés d'isolation

Catégorie de surtension	II (CEI 60664-1, EN 60664-1)
Degré de pollution	2 (IEC 60664-1, EN 60664-1)

### Propriétés du système

Processeur	Arm® Cortex®-A53 4x 1600 MHz
Mémoire de données rémanente	5 Goctet(s) (eMMC) 512 Koctet(s) (Mémoire vive magnétique, mémoire supplémentaire)
Mémoire vive	1024 Moctet(s) (Mémoire vive DDR)

### Fonctionnalité

Langues de programmation supportées	Niagara Framework®
-------------------------------------	--------------------

### Configuration requise

Outil d'ingénierie	Emalytics
--------------------	-----------

### Propriétés électriques

Tension d'essai: Tension d'alimentation / logique	Aucune séparation
Tension d'essai: Entrées et sorties / logique	Aucune séparation
Tension d'essai: Logique / terre de fonctionnement	500 V AC, 1 min.
Tension d'essai: LAN / Logique	500 V AC, 1 min.
Tension d'essai: Bus de liaison / Logique	500 V DC, 1 min.
Tension d'essai: TP / logique	500 V DC, 1 min.
Tension d'essai: RS-485 / logique	500 V DC, 1 min.

### Alimentation

Tension d'alimentation	24 V DC
Plage de tension d'alimentation	19,2 V DC ... 30 V DC (toutes tolérances comprises, ondulation comprise)
Courant max. absorbé	max. 3,6 A
Courant absorbé typique	350 mA (sans charge externe) 400 mA (avec écran)

### Horloge en temps réel

Horloge temps réel	intégré (tampon capacitif)
--------------------	----------------------------

### Données d'entrée

Analogique: Entrée universelle

Dénomination entrée	Entrées analogiques de courant
Signal d'entrée courant	0 mA ... 20 mA
	4 mA ... 20 mA
Circuit de protection	Protection antisurtension

Analogique: Entrée universelle

Dénomination entrée	Entrées analogiques de tension
Signal d'entrée tension	0 V ... 10 V
Résistance d'entrée entrée tension	> 5 MΩ
Circuit de protection	Protection antisurtension

Numérique: Entrée universelle

Dénomination entrée	Entrées TOR
Description de l'entrée	EN 61131-2 type 2 et 3
Plage de tension d'entrée signal « 0 »	-3 V DC ... 5 V DC (Une entrée ouverte fournit toujours un signal 0.)
Plage de tension d'entrée signal « 1 »	11 V DC ... 30 V DC
Tension d'entrée nominale $U_{IN}$	24 V DC

Numérique: Entrée universelle

Dénomination entrée	Contacts libres de potentiel
Remarque Entrée	Connectez le contact à la masse.
Description de l'entrée	Contact ouvert/fermé

Numérique: Entrée TOR (DOI)

Dénomination entrée	Fonction « Entrée TOR »
Remarque Entrée	Connectez le contact à la masse.  Recommandation : si vous utilisez des contacts sensibles comme les contacts Reed, montez une résistance en série d'au moins 100 Ω.
Type de raccordement	Raccordement Push-in
Technologie de raccordement	2 fils

Numérique: Sortie universelle

Dénomination entrée	Entrées TOR
Remarque Entrée	Chaque sortie universelle peut être paramétrée comme entrée TOR. Voir le tableau « Fonction entrée TOR ».

Analogique

Dénomination entrée	Entrées analogiques de température
Types de capteurs utilisables (RTD)	Pt 1000

Analogique

Dénomination entrée	Entrées analogiques de température
Types de capteurs utilisables (RTD)	Ni 1000

Analogique

Dénomination entrée	Entrées analogiques de température
Types de capteurs utilisables (TC)	NTC 10k, NTC 20k, NTC 10 k Pre

## Analogique

Dénomination entrée	Entrées analogiques de résistance
---------------------	-----------------------------------

## Analogique

Dénomination entrée	Entrées analogiques de résistance
---------------------	-----------------------------------

## Compteur: Entrée universelle

Dénomination entrée	Entrées de comptage
Fréquence d'entrée	max. 20 Hz (Le signal est sans rebond)
Résolution	1 impulsion

## Compteur: Entrée TOR (DOI)

Dénomination entrée	Entrées de comptage
Fréquence d'entrée	max. 20 Hz (Le signal est sans rebond)
Résolution	1 impulsion

## Données de sortie

### Analogique: Sortie universelle

Dénomination sortie	Sorties de tension analogiques
Signal de sortie tension	0 V ... 10 V

### Numérique: Sortie TOR (DOI)

Dénomination sortie	Sorties TOR avec fonction « Entrée TOR » (DOI)
Remarque Sortie	Chaque sortie TOR peut être paramétrée comme entrée TOR. Voir le tableau « Fonction entrée TOR ».
Type de raccordement	Raccordement Push-in
Technologie de raccordement	2 fils
Nombre de sorties	4
Circuit de protection	Protection contre les courts-circuits Protection contre les surcharges Protection contre les erreurs de connexion DC (max. 30 V)
Courant de sortie	max. 500 mA (par voie)
Tension de sortie nominale	24 V DC
Courant de sortie à l'état hors circuit	max. 1,4 mA
Charge nominale ohmique	12 W (48 Ω)
Résistance de la tension en retour aux impulsions courtes	protégé contre la tension inverse
Comportement en cas de surcharge	Redémarrage automatique
Comportement en cas de coupure de tension	La sortie suit l'alimentation en tension sans temporisation

### Numérique: Sortie universelle

Dénomination sortie	Sorties TOR
Remarque Sortie	Les caractéristiques techniques sont identiques à celles des sorties numériques avec fonction « Entrée TOR » (DOI).

## Caractéristiques de raccordement

Raccords 1 ... 2 (raccord au bus TP)

Type de raccordement	Borne de raccordement au bus
Remarque concernant la connectique	4 conducteurs, 2 pôles
Section de conducteur rigide	0,34 mm <sup>2</sup> ... 0,75 mm <sup>2</sup>
Section de conducteur AWG	22 ... 18

#### Raccords 3 ... 62 (alimentation, bus de liaison, E/S)

Type de raccordement	Raccordement Push-in
Section de conducteur souple	0,5 mm <sup>2</sup> ... 1,5 mm <sup>2</sup>
Section de conducteur AWG	24 ... 16
Section de conducteur souple avec embout et douille en plastique	0,25 mm <sup>2</sup> ... 1,5 mm <sup>2</sup>
Section de conducteur souple avec embout, sans douille en plastique	0,25 mm <sup>2</sup> ... 1,5 mm <sup>2</sup>
Longueur à dénuder	10 mm

## Interfaces

#### Bus destiné à l'automatisation des pièces

Nombre d'interfaces	1
Type de raccordement	Borne de raccordement au bus
Vitesse de transmission	9600 Bit/s

#### Ethernet

Nombre d'interfaces	3
Type de raccordement	Connecteur femelle RJ45, blindé
Vitesse de transmission	10/100/1000 Mbit/s

#### RS-485

Nombre d'interfaces	2
Type de raccordement	Raccordement Push-in

#### Bus de liaison

Nombre d'interfaces	2 (pour modules d'extension)
Type de raccordement	Raccordement Push-in
Remarque concernant la connectique	Single Pair Ethernet (SPE) 10BASE-T1L, blindé
Vitesse de transmission	10 Mbit/s
Distance de transmission	max. 350 m (entre deux appareils)

#### USB

Nombre d'interfaces	2 (Utilisation comme connexion pour le panneau de contrôle Catan et les périphériques, USB1 utilisable également comme gadget USB-Ethernet)
Type de raccordement	USB 2.0 Full speed, connecteur femelle type C
Vitesse de transmission	max. 12 Mbit/s

## Dimensions

#### Dimensions sans écran en place

Largeur	89,7 mm
---------	---------

Hauteur	60,7 mm
Longueur	107,6 mm

#### Dimensions avec écran en place

Largeur	89,7 mm
Hauteur	68 mm
Longueur	107,6 mm

#### Indications sur les matériaux

Couleur (Partie inférieure du boîtier)	gris (RAL 7042)
Couleur (Partie supérieure du boîtier)	gris clair (RAL 7035)
Matériau ()	Polycarbonate (Boîtiers)
Classe d'inflammabilité selon UL 94	V0

#### Conditions environnementales et de durée de vie

##### Conditions ambiantes

Indice de protection	IP20
Température ambiante (fonctionnement)	-5 °C ... 50 °C (jusqu'à 3000 m d'altitude)
Température ambiante (stockage/transport)	-40 °C ... 85 °C
Humidité de l'air admissible (fonctionnement)	5 % ... 95 % (pas de condensation)
Humidité de l'air admissible (stockage/transport)	5 % ... 95 % (pas de condensation)
Pression atmosphérique (service)	70 kPa ... 106 kPa (jusqu'à 3000 m d'altitude)
Pression atmosphérique (stockage/transport)	58 kPa ... 106 kPa (jusqu'à 4500 m d'altitude)

#### Données CEM

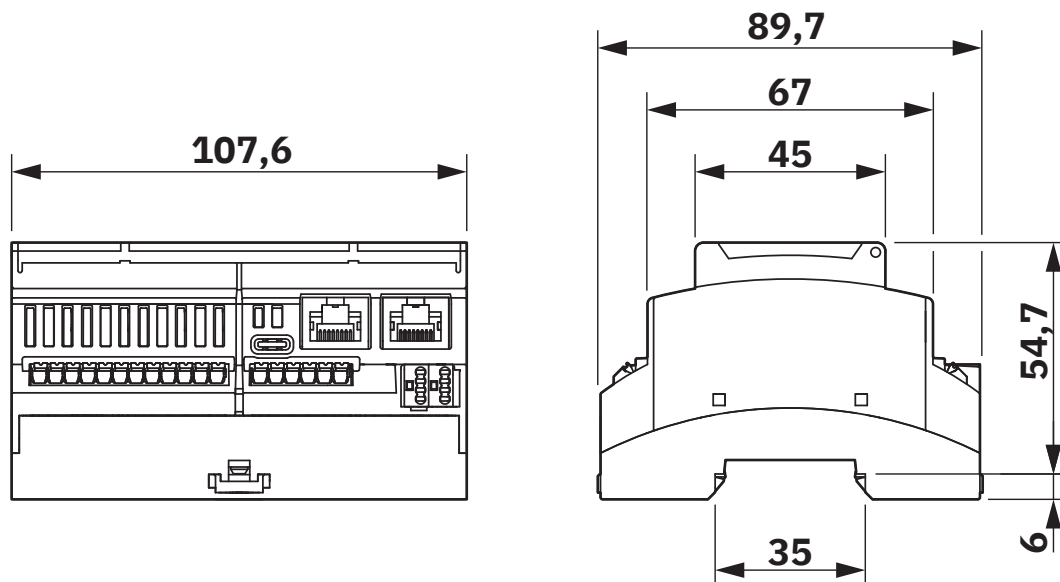
Conformité aux directives CEM	Test de l'immunité selon la norme EN CEI 63044-5-2 Surtension transitoire (surge) Critère B
	Test de l'immunité selon la norme EN CEI 63044-5-2 Transitoires électriques rapides (en salves) Critère B
	Test de l'immunité selon la norme EN CEI 63044-5-2 Champs électromagnétiques Critère A, intensité de champ : 10 V/m
	Test de l'immunité selon la norme EN CEI 63044-5-2 Décharge électrostatique (ESD) Critère B, décharge par contact $\pm 6$ kV, décharge dans l'air $\pm 8$ kV
	Test de l'immunité selon la norme EN CEI 63044-5-2 Grandeurs perturbatrices acheminées Critère A; tension d'essai 10 V
	Test de la résistance aux perturbations selon la norme EN CEI 63044-5-2 Classe B
Compatibilité électromagnétique	Conformité à la directive CEM

#### Montage

Type de montage	Montage sur profilé (sur rail DIN conformément à DIN EN 60715)
Emplacement pour le montage	horizontal
	D'autres positions de montage sont possibles, mais elles peuvent entraîner une diminution des performances thermiques.

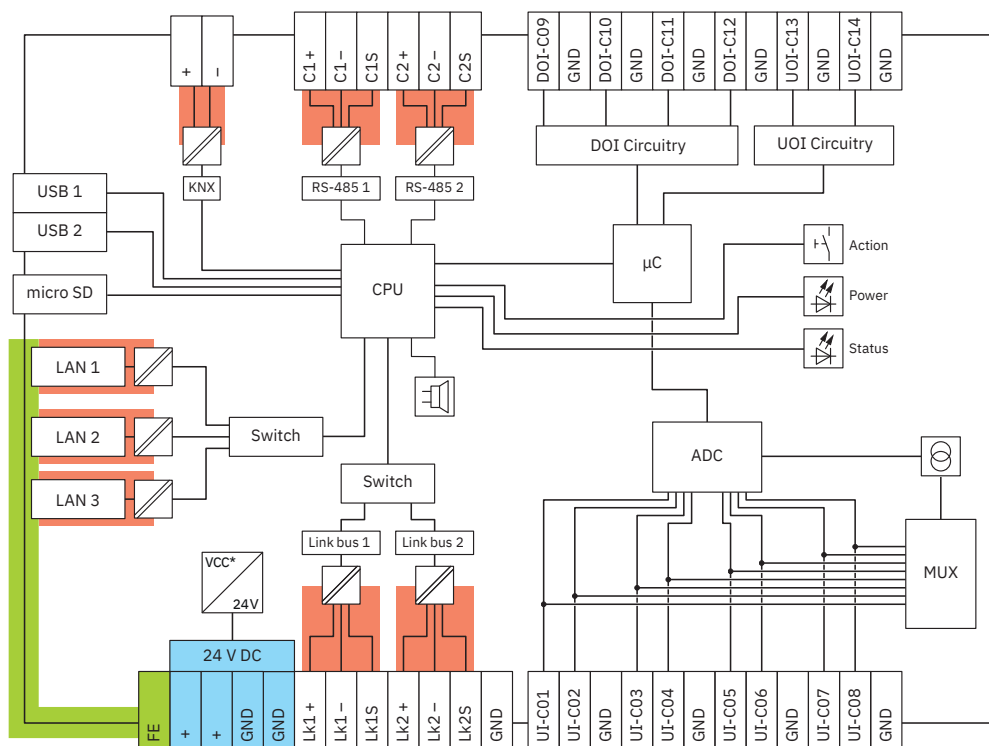
## Dessins

Dessin coté



## Dimensions

Schéma fonctionnel



Circuit interne des bornes

## Classifications

### ECLASS

ECLASS-11.0	27242207
ECLASS-12.0	27242207
ECLASS-13.0	27242207

### ETIM

ETIM 9.0	EC000236
----------	----------



# CATAN C1 EN - Automate

1371432

<https://www.phoenixcontact.com/fr/produits/1371432>



## Accessoires

### CATAN DOR6 UI8 - Module à relais

1371364

<https://www.phoenixcontact.com/fr/produits/1371364>



Module d'extension destiné aux contrôleurs Catan. 8 entrées universelles et 6 sorties TOR avec relais bistables pour 230 V AC / 16 A. Commande prioritaire locale via panneau de commande Catan. Connexion au contrôleur Catan via Single Pair Ethernet.

---

### CATAN CONTROL PANEL - Ecran

1371366

<https://www.phoenixcontact.com/fr/produits/1371366>



Écran tactile pour la commande prioritaire locale et la configuration du contrôleur Catan et des modules d'extension Catan. Taille de l'écran 2.4". Raccordement via connecteurs USB-C.

# CATAN C1 EN - Automate

1371432

<https://www.phoenixcontact.com/fr/produits/1371432>



## NBC-CATAN-UCML/2.0-PVC/UCFL - Câble USB

1665797

<https://www.phoenixcontact.com/fr/produits/1665797>



Câble de rallonge pour écran pour utilisation à distance, longueur 2 m

---

## NBC-CATAN-UCML/5.0-PVC/UCFL - Câble USB

1665801

<https://www.phoenixcontact.com/fr/produits/1665801>



Câble de rallonge pour écran pour utilisation à distance, longueur 5 m

1371432

<https://www.phoenixcontact.com/fr/produits/1371432>

## NC4-DEMO - Système de gestion de bâtiment

1061902

<https://www.phoenixcontact.com/fr/produits/1061902>



Licence de démonstration Emalytics Controller pour les essais et l'ingénierie, avec fonctionnalité illimitée et une durée d'exécution de 12 mois, renouvelable tous les ans.

**Cette licence n'est pas homologuée pour l'utilisation dans les systèmes productifs. Les licences pour l'utilisation dans les systèmes productifs sont disponibles séparément.**

Important : l'utilisation de la licence de démonstration entraîne une association durable du contrôleur utilisé à la licence de démonstration en question. Une exploitation en production devient alors impossible pour un contrôleur utilisé à des fins de démonstration. Par conséquent, nous recommandons d'utiliser un contrôleur fixe pour les essais en interne.

---

## NC4-100 - Système de gestion de bâtiment

1045861

<https://www.phoenixcontact.com/fr/produits/1045861>



Licence Emalytics Controller pour intégrer 100 points de données (licence d'entretien à part nécessaire)

1371432

<https://www.phoenixcontact.com/fr/produits/1371432>

## NC4-250 - Système de gestion de bâtiment

2404194

<https://www.phoenixcontact.com/fr/produits/2404194>



Licence Emalytics Controller pour intégrer 250 points de données (licence d'entretien à part nécessaire)

---

## NC4-500 - Système de gestion de bâtiment

2404195

<https://www.phoenixcontact.com/fr/produits/2404195>



Licence Emalytics Controller pour intégrer 500 points de données (licence d'entretien à part nécessaire)

1371432

<https://www.phoenixcontact.com/fr/produits/1371432>

## NC4-1250 - Système de gestion de bâtiment

2404196

<https://www.phoenixcontact.com/fr/produits/2404196>



Licence Emalytics Controller pour intégrer 1 250 points de données (licence d'entretien à part nécessaire)

---

## NC4-5000 - Système de gestion de bâtiment

2404197

<https://www.phoenixcontact.com/fr/produits/2404197>



Licence Emalytics Controller pour intégrer 5 000 points de données (licence d'entretien à part nécessaire)

1371432

<https://www.phoenixcontact.com/fr/produits/1371432>

## NC4-10000 - Système de gestion de bâtiment

2404198

<https://www.phoenixcontact.com/fr/produits/2404198>



Licence Eanalytics Controller pour intégrer 10 000 points de données (licence d'entretien à part nécessaire)

---

## NC4-100-SMA-1YR - Système de gestion de bâtiment

1101277

<https://www.phoenixcontact.com/fr/produits/1101277>



Licence d'entretien (1 an) pour la licence Eanalytics Controller NC4-100

1371432

<https://www.phoenixcontact.com/fr/produits/1371432>

## NC4-100-SMA-3YR - Système de gestion de bâtiment

1101283

<https://www.phoenixcontact.com/fr/produits/1101283>



Licence d'entretien (3 ans) pour la licence Emalytics Controller NC4-100

---

## NC4-100-SMA-5YR - Système de gestion de bâtiment

1101291

<https://www.phoenixcontact.com/fr/produits/1101291>



Licence d'entretien (5 ans) pour la licence Emalytics Controller NC4-100

---

1371432

<https://www.phoenixcontact.com/fr/produits/1371432>

## NC4-250-SMA-1YR - Système de gestion de bâtiment

2404204

<https://www.phoenixcontact.com/fr/produits/2404204>



Licence d'entretien (1 an) pour la licence Emalytics Controller NC4-250

---

## NC4-250-SMA-3YR - Système de gestion de bâtiment

2404205

<https://www.phoenixcontact.com/fr/produits/2404205>



Licence d'entretien (3 ans) pour la licence Emalytics Controller NC4-250

---



1371432

<https://www.phoenixcontact.com/fr/produits/1371432>

## NC4-250-SMA-5YR - Système de gestion de bâtiment

2404206

<https://www.phoenixcontact.com/fr/produits/2404206>



Licence d'entretien (5 ans) pour la licence Eanalytics Controller NC4-250

---

## NC4-500-SMA-1YR - Système de gestion de bâtiment

2404208

<https://www.phoenixcontact.com/fr/produits/2404208>



Licence d'entretien (1 an) pour la licence Eanalytics Controller NC4-500

1371432

<https://www.phoenixcontact.com/fr/produits/1371432>

## NC4-500-SMA-3YR - Système de gestion de bâtiment

2404209

<https://www.phoenixcontact.com/fr/produits/2404209>



Licence d'entretien (3 ans) pour la licence Emalytics Controller NC4-500

---

## NC4-500-SMA-5YR - Système de gestion de bâtiment

2404210

<https://www.phoenixcontact.com/fr/produits/2404210>



Licence d'entretien (5 ans) pour la licence Emalytics Controller NC4-500

---

1371432

<https://www.phoenixcontact.com/fr/produits/1371432>

## NC4-1250-SMA-1YR - Système de gestion de bâtiment

2404212

<https://www.phoenixcontact.com/fr/produits/2404212>



Licence d'entretien (1 an) pour la licence Emalytics Controller NC4-1250

---

## NC4-1250-SMA-3YR - Système de gestion de bâtiment

2404213

<https://www.phoenixcontact.com/fr/produits/2404213>



Licence d'entretien (3 ans) pour la licence Emalytics Controller NC4-1250

1371432

<https://www.phoenixcontact.com/fr/produits/1371432>

## NC4-1250-SMA-5YR - Système de gestion de bâtiment

2404214

<https://www.phoenixcontact.com/fr/produits/2404214>



Licence d'entretien (5 ans) pour la licence Emalytics Controller NC4-1250

---

## NC4-5000-SMA-1YR - Système de gestion de bâtiment

2404216

<https://www.phoenixcontact.com/fr/produits/2404216>



Licence d'entretien (1 an) pour la licence Emalytics Controller NC4-5000

1371432

<https://www.phoenixcontact.com/fr/produits/1371432>

## NC4-5000-SMA-3YR - Système de gestion de bâtiment

2404217

<https://www.phoenixcontact.com/fr/produits/2404217>



Licence d'entretien (3 ans) pour la licence Emalytics Controller NC4-5000

---

## NC4-5000-SMA-5YR - Système de gestion de bâtiment

2404218

<https://www.phoenixcontact.com/fr/produits/2404218>



Licence d'entretien (5 ans) pour la licence Emalytics Controller NC4-5000

---

1371432

<https://www.phoenixcontact.com/fr/produits/1371432>

## NC4-10000-SMA-1YR - Système de gestion de bâtiment

2404221

<https://www.phoenixcontact.com/fr/produits/2404221>



Licence d'entretien (1 an) pour la licence Emalytics Controller NC4-10000

---

## NC4-10000-SMA-3YR - Système de gestion de bâtiment

2404222

<https://www.phoenixcontact.com/fr/produits/2404222>



Licence d'entretien (3 ans) pour la licence Emalytics Controller NC4-10000

1371432

<https://www.phoenixcontact.com/fr/produits/1371432>

## NC4-10000-SMA-5YR - Système de gestion de bâtiment

2404223

<https://www.phoenixcontact.com/fr/produits/2404223>



Licence d'entretien (5 ans) pour la licence Emyalytics Controller NC4-10000

---

## SUP-0 - Système de gestion de bâtiment

2404065

<https://www.phoenixcontact.com/fr/produits/2404065>



Licence Emyalytics Supervisor sans connectivité à un Emyalytics Controller  
(licence d'entretien à part nécessaire)

1371432

<https://www.phoenixcontact.com/fr/produits/1371432>

## SUP-1 - Système de gestion de bâtiment

2404136

<https://www.phoenixcontact.com/fr/produits/2404136>



Licence Ealytics Supervisor avec connectivité à un Ealytics Controller  
(licence d'entretien à part nécessaire)

---

## SUP-10 - Système de gestion de bâtiment

2404156

<https://www.phoenixcontact.com/fr/produits/2404156>



Licence Ealytics Supervisor avec connectivité avec jusqu'à 10 Ealytics  
Controller (licence d'entretien à part nécessaire)



1371432

<https://www.phoenixcontact.com/fr/produits/1371432>

## SUP-100 - Système de gestion de bâtiment

2404157

<https://www.phoenixcontact.com/fr/produits/2404157>



Licence Emalytics Supervisor avec connectivité avec jusqu'à 100 Emalytics Controller (licence d'entretien à part nécessaire)

---

## SUP-UNL - Système de gestion de bâtiment

2404158

<https://www.phoenixcontact.com/fr/produits/2404158>



Licence Emalytics Supervisor avec connectivité à un nombre d'Emalytics Controller au choix (licence d'entretien à part nécessaire)

1371432

<https://www.phoenixcontact.com/fr/produits/1371432>

## SUP-0-SMA-1YR - Système de gestion de bâtiment

2404175

<https://www.phoenixcontact.com/fr/produits/2404175>



Licence d'entretien (1 an) pour la licence Emalytics Supervisor SUP-0

---

## SUP-0-SMA-3YR - Système de gestion de bâtiment

2404176

<https://www.phoenixcontact.com/fr/produits/2404176>



Licence d'entretien (3 ans) pour la licence Emalytics Supervisor SUP-0

---

1371432

<https://www.phoenixcontact.com/fr/produits/1371432>

## SUP-0-SMA-5YR - Système de gestion de bâtiment

2404177

<https://www.phoenixcontact.com/fr/produits/2404177>



Licence d'entretien (5 ans) pour la licence Emalytics Supervisor SUP-0

---

## SUP-1-SMA-1YR - Système de gestion de bâtiment

2404179

<https://www.phoenixcontact.com/fr/produits/2404179>



Licence d'entretien (1 an) pour la licence Emalytics Supervisor SUP-1

1371432

<https://www.phoenixcontact.com/fr/produits/1371432>

## SUP-1-SMA-3YR - Système de gestion de bâtiment

2404180

<https://www.phoenixcontact.com/fr/produits/2404180>



Licence d'entretien (3 ans) pour la licence Eanalytics Supervisor SUP-1

---

## SUP-1-SMA-5YR - Système de gestion de bâtiment

2404181

<https://www.phoenixcontact.com/fr/produits/2404181>



Licence d'entretien (5 ans) pour la licence Eanalytics Supervisor SUP-1

---

1371432

<https://www.phoenixcontact.com/fr/produits/1371432>

## SUP-10-SMA-1YR - Système de gestion de bâtiment

2404183

<https://www.phoenixcontact.com/fr/produits/2404183>



Licence d'entretien (1 an) pour la licence Emalytics Supervisor SUP-10

---

## SUP-10-SMA-3YR - Système de gestion de bâtiment

2404184

<https://www.phoenixcontact.com/fr/produits/2404184>



Licence d'entretien (3 ans) pour la licence Emalytics Supervisor SUP-10

---

1371432

<https://www.phoenixcontact.com/fr/produits/1371432>

## SUP-10-SMA-5YR - Système de gestion de bâtiment

2404185

<https://www.phoenixcontact.com/fr/produits/2404185>



Licence d'entretien (5 ans) pour la licence Emalytics Supervisor SUP-10

---

## SUP-100-SMA-1YR - Système de gestion de bâtiment

2404187

<https://www.phoenixcontact.com/fr/produits/2404187>



Licence d'entretien (1 an) pour la licence Emalytics Supervisor SUP-100

---

1371432

<https://www.phoenixcontact.com/fr/produits/1371432>

## SUP-100-SMA-3YR - Système de gestion de bâtiment

2404188

<https://www.phoenixcontact.com/fr/produits/2404188>



Licence d'entretien (3 ans) pour la licence Emalytics Supervisor SUP-100

---

## SUP-100-SMA-5YR - Système de gestion de bâtiment

2404189

<https://www.phoenixcontact.com/fr/produits/2404189>



Licence d'entretien (5 ans) pour la licence Emalytics Supervisor SUP-100

---

1371432

<https://www.phoenixcontact.com/fr/produits/1371432>

## SUP-UNL-SMA-1YR - Système de gestion de bâtiment

2404191

<https://www.phoenixcontact.com/fr/produits/2404191>



Licence d'entretien (1 an) pour la licence Emalytics Supervisor SUP-UNL

---

## SUP-UNL-SMA-3YR - Système de gestion de bâtiment

2404192

<https://www.phoenixcontact.com/fr/produits/2404192>



Licence d'entretien (3 ans) pour la licence Emalytics Supervisor SUP-UNL

---



1371432

<https://www.phoenixcontact.com/fr/produits/1371432>

## SUP-UNL-SMA-5YR - Système de gestion de bâtiment

2404193

<https://www.phoenixcontact.com/fr/produits/2404193>



Licence d'entretien (5 ans) pour la licence Eanalytics Supervisor SUP-UNL

---

## SUP-POINTS-500 - Système de gestion de bâtiment

2404159

<https://www.phoenixcontact.com/fr/produits/2404159>



Licence Eanalytics Supervisor pour 500 points de données supplémentaires

1371432

<https://www.phoenixcontact.com/fr/produits/1371432>

## SUP-POINTS-1250 - Système de gestion de bâtiment

2404160

<https://www.phoenixcontact.com/fr/produits/2404160>



Licence Emalytics Supervisor pour 1 250 points de données supplémentaires

---

## SUP-POINTS-2500 - Système de gestion de bâtiment

2404161

<https://www.phoenixcontact.com/fr/produits/2404161>



Licence Emalytics Supervisor pour 2 500 points de données supplémentaires

---

1371432

<https://www.phoenixcontact.com/fr/produits/1371432>

## SUP-POINTS-5000 - Système de gestion de bâtiment

2404162

<https://www.phoenixcontact.com/fr/produits/2404162>



Licence Emalytics Supervisor pour 5 000 points de données supplémentaires

---

## SUP-POINTS-10000 - Système de gestion de bâtiment

2404163

<https://www.phoenixcontact.com/fr/produits/2404163>



Licence Emalytics Supervisor pour 10 000 points de données supplémentaires

1371432

<https://www.phoenixcontact.com/fr/produits/1371432>

## SUP-UP-1 - Système de gestion de bâtiment

2404164

<https://www.phoenixcontact.com/fr/produits/2404164>



Mise à niveau de la licence Emalytics Supervisor, pour la connectivité avec un Emalytics Controller supplémentaire (il est possible d'acheter plusieurs licences de mise à niveau, pour intégrer plus d'un contrôleur supplémentaire).

---

## SUP-UP-100 - Système de gestion de bâtiment

2404165

<https://www.phoenixcontact.com/fr/produits/2404165>



Mise à niveau de la licence Emalytics Supervisor de SUP-0/SUP-1/SUP-10, pour la connectivité avec jusqu'à 100 Emalytics Controller (SUP-100)

1371432

<https://www.phoenixcontact.com/fr/produits/1371432>

## SUP-UP-UNL - Système de gestion de bâtiment

2404166

<https://www.phoenixcontact.com/fr/produits/2404166>



Mise à niveau de la licence Emalytics Supervisor de SUP-100, pour la connectivité avec un nombre d'Emalytics Controller (SUP-UNL) au choix

---

## POINTS-50 - Système de gestion de bâtiment

1101297

<https://www.phoenixcontact.com/fr/produits/1101297>



Licence Emalytics Controller, pour 50 points de données supplémentaires

1371432

<https://www.phoenixcontact.com/fr/produits/1371432>

## POINTS-100 - Système de gestion de bâtiment

1101298

<https://www.phoenixcontact.com/fr/produits/1101298>



Licence Eanalytics Controller, pour 100 points de données supplémentaires

---

## POINTS-500 - Système de gestion de bâtiment

2404199

<https://www.phoenixcontact.com/fr/produits/2404199>



Licence Eanalytics Controller pour 500 points de données supplémentaires

1371432

<https://www.phoenixcontact.com/fr/produits/1371432>

## POINTS-1250 - Système de gestion de bâtiment

2404201

<https://www.phoenixcontact.com/fr/produits/2404201>



Licence Ealytics Controller pour 1250 points de données supplémentaires

---

## POINTS-2500 - Système de gestion de bâtiment

2404202

<https://www.phoenixcontact.com/fr/produits/2404202>



Licence Ealytics Controller pour 2500 points de données supplémentaires

1371432

<https://www.phoenixcontact.com/fr/produits/1371432>

## DR-S-DB-CSV - Système de gestion de bâtiment

2404169

<https://www.phoenixcontact.com/fr/produits/2404169>



Licence Ealytics Supervisor pour pilote de bases de données CSV

---

## DR-S-DB-MYSQL - Système de gestion de bâtiment

2404171

<https://www.phoenixcontact.com/fr/produits/2404171>



Licence Ealytics Supervisor pour pilote de bases de données MYSQL



1371432

<https://www.phoenixcontact.com/fr/produits/1371432>

## DR-S-DB-ORCL - Système de gestion de bâtiment

2404172

<https://www.phoenixcontact.com/fr/produits/2404172>



Licence Ealytics Supervisor pour pilote de bases de données Oracle 11g

---

## DR-S-DB-SQL - Système de gestion de bâtiment

2404173

<https://www.phoenixcontact.com/fr/produits/2404173>



Licence Ealytics Supervisor pour pilote de bases de données SQL

1371432

<https://www.phoenixcontact.com/fr/produits/1371432>

## OFFICE-DEMO-PC - Système de gestion de bâtiment

2404321

<https://www.phoenixcontact.com/fr/produits/2404321>



Licence de démonstration Emalytics Supervisor pour les essais et l'ingénierie, avec fonctionnalité illimitée et une durée d'exécution de 12 mois, renouvelable tous les ans.

**Cette licence n'est pas homologuée pour l'utilisation dans les systèmes productifs. Les licences pour l'utilisation dans les systèmes productifs sont disponibles séparément.**

Important : l'utilisation de la licence de démonstration entraîne une association durable du serveur utilisé à la licence de démonstration en question. Une exploitation en production devient alors impossible pour un serveur utilisé à des fins de démonstration. Par conséquent, nous recommandons d'utiliser un serveur fixe pour les essais en interne.

---

## EM-VIEW-NDA-ENGINEERING - Système de gestion de bâtiment

1139368

<https://www.phoenixcontact.com/fr/produits/1139368>



Licence de démonstration Emalytics View avec des fonctionnalités et thèmes illimités.

**Cette licence n'est pas homologuée pour l'utilisation dans les systèmes productifs. Les licences pour l'utilisation dans les systèmes productifs sont disponibles séparément.**

Attention, note importante : lors de l'achat de cette licence, l'ID de l'hôte, le nom d'utilisateur et l'adresse e-mail doivent être indiqués !

# CATAN C1 EN - Automate

1371432

<https://www.phoenixcontact.com/fr/produits/1371432>



## NC4-DR-SMSALM - Système de gestion de bâtiment

1140562

<https://www.phoenixcontact.com/fr/produits/1140562>



Licence de pilote SMS pour Emylytics Controller

---

## PARTNER-ACCESS - Système de gestion de bâtiment

1139362

<https://www.phoenixcontact.com/fr/produits/1139362>



Accès au portail de licence de l'Emalytics Automation pendant 1 an (01/05-30/04).

Permet la consultation, le téléchargement et la délocalisation des licences de l'Emalytics Automation. L'acquisition indépendante de nouvelles licences n'est pas possible. La commande doit encore être effectuée auprès de la filiale commerciale de Phoenix Contact.

Le montant réel du décompte dépendra de la période restante jusqu'au 30/04.

1371432

<https://www.phoenixcontact.com/fr/produits/1371432>

## EM-VIEW-NDA-TOPICS-100 - Système de gestion de bâtiment

1061901

<https://www.phoenixcontact.com/fr/produits/1061901>



Licence d'exécution pour Emalytics View, pour visualiser 100 thèmes.  
Attention, note importante : lors de l'achat de cette licence, l'ID de l'hôte, le nom d'utilisateur et l'adresse e-mail doivent être indiqués !

---

## EM-VIEW-NDA-TOPICS-100-UPDATE - Système de gestion de bâtiment

1061889

<https://www.phoenixcontact.com/fr/produits/1061889>



Licence de mise à jour pour Emalytics View, avec 100 thèmes supplémentaires.  
Attention, note importante : lors de l'achat de cette licence, l'ID de l'hôte, le nom d'utilisateur et l'adresse e-mail doivent être indiqués !

1371432

<https://www.phoenixcontact.com/fr/produits/1371432>

## EM-VIEW-NDA-SMA-100-1YR - Système de gestion de bâtiment

1061891

<https://www.phoenixcontact.com/fr/produits/1061891>



Licence d'entretien (1 an) pour Emalytics View, pour visualiser 100 thèmes.  
Attention, note importante : lors de l'achat de cette licence, l'ID de l'hôte, le nom d'utilisateur et l'adresse e-mail doivent être indiqués !

---

## EM-VIEW-NDA-SMA-100-5YR - Système de gestion de bâtiment

1061894

<https://www.phoenixcontact.com/fr/produits/1061894>



Licence d'entretien (5 ans) pour Emalytics View, pour visualiser 100 thèmes.  
Attention, note importante : lors de l'achat de cette licence, l'ID de l'hôte, le nom d'utilisateur et l'adresse e-mail doivent être indiqués !

1371432

<https://www.phoenixcontact.com/fr/produits/1371432>

## EM-VIEW-NDA-TOPICS-1000 - Système de gestion de bâtiment

1061893

<https://www.phoenixcontact.com/fr/produits/1061893>



Licence d'exécution pour Emalytics View, pour visualiser 1 000 thèmes.  
Attention, note importante : lors de l'achat de cette licence, l'ID de l'hôte, le nom d'utilisateur et l'adresse e-mail doivent être indiqués !

---

## EM-VIEW-NDA-TOPICS-1000-UPDATE - Système de gestion de bâtiment

1061890

<https://www.phoenixcontact.com/fr/produits/1061890>



Licence de mise à jour pour Emalytics View, avec 1 000 thèmes supplémentaires.  
Attention, note importante : lors de l'achat de cette licence, l'ID de l'hôte, le nom d'utilisateur et l'adresse e-mail doivent être indiqués !

1371432

<https://www.phoenixcontact.com/fr/produits/1371432>

## EM-VIEW-NDA-SMA-1000-1YR - Système de gestion de bâtiment

1062623

<https://www.phoenixcontact.com/fr/produits/1062623>



Licence d'entretien (1 an) pour Emalytics View, pour visualiser 1 000 thèmes.  
Attention, note importante : lors de l'achat de cette licence, l'ID de l'hôte, le nom d'utilisateur et l'adresse e-mail doivent être indiqués !

---

## EM-VIEW-NDA-SMA-1000-5YR - Système de gestion de bâtiment

1062644

<https://www.phoenixcontact.com/fr/produits/1062644>



Licence d'entretien (5 ans) pour Emalytics View, pour visualiser 1 000 thèmes.  
Attention, note importante : lors de l'achat de cette licence, l'ID de l'hôte, le nom d'utilisateur et l'adresse e-mail doivent être indiqués !

1371432

<https://www.phoenixcontact.com/fr/produits/1371432>

## EM-VIEW-NDA-TOPICS-10000 - Système de gestion de bâtiment

1062720

<https://www.phoenixcontact.com/fr/produits/1062720>



Licence d'exécution pour Emalytics View, pour visualiser 10 000 thèmes.  
Attention, note importante : lors de l'achat de cette licence, l'ID de l'hôte, le nom d'utilisateur et l'adresse e-mail doivent être indiqués !

---

## EM-VIEW-NDA-TOPICS-10000-UPDATE - Système de gestion de bâtiment

1066991

<https://www.phoenixcontact.com/fr/produits/1066991>



Licence de mise à jour pour Emalytics View, avec 10 000 thèmes supplémentaires.  
Attention, note importante : lors de l'achat de cette licence, l'ID de l'hôte, le nom d'utilisateur et l'adresse e-mail doivent être indiqués !



1371432

<https://www.phoenixcontact.com/fr/produits/1371432>

## EM-VIEW-NDA-SMA-10000-1YR - Système de gestion de bâtiment

1066993

<https://www.phoenixcontact.com/fr/produits/1066993>



Licence d'entretien (1 an) pour Emalytics View, pour visualiser 10 000 thèmes.  
Attention, note importante : lors de l'achat de cette licence, l'ID de l'hôte, le nom d'utilisateur et l'adresse e-mail doivent être indiqués !

---

## EM-VIEW-NDA-SMA-10000-5YR - Système de gestion de bâtiment

1066994

<https://www.phoenixcontact.com/fr/produits/1066994>



Licence d'entretien (5 ans) pour Emalytics View, pour visualiser 10 000 thèmes.  
Attention, note importante : lors de l'achat de cette licence, l'ID de l'hôte, le nom d'utilisateur et l'adresse e-mail doivent être indiqués !

1371432

<https://www.phoenixcontact.com/fr/produits/1371432>

## EM-VIEW-NDA-TOPICS-50000 - Système de gestion de bâtiment

1067021

<https://www.phoenixcontact.com/fr/produits/1067021>



Licence d'exécution pour Emalytics View, pour visualiser 50 000 thèmes.  
Attention, note importante : lors de l'achat de cette licence, l'ID de l'hôte, le nom d'utilisateur et l'adresse e-mail doivent être indiqués !

---

## EM-VIEW-NDA-TOPICS-50000-UPDATE - Système de gestion de bâtiment

1066978

<https://www.phoenixcontact.com/fr/produits/1066978>



Licence de mise à jour pour Emalytics View, avec 50 000 thèmes supplémentaires.  
Attention, note importante : lors de l'achat de cette licence, l'ID de l'hôte, le nom d'utilisateur et l'adresse e-mail doivent être indiqués !

1371432

<https://www.phoenixcontact.com/fr/produits/1371432>

## EM-VIEW-NDA-SMA-50000-1YR - Système de gestion de bâtiment

1067022

<https://www.phoenixcontact.com/fr/produits/1067022>



Licence d'entretien (1 an) pour Emalytics View, pour visualiser 50 000 thèmes.  
Attention, note importante : lors de l'achat de cette licence, l'ID de l'hôte, le nom d'utilisateur et l'adresse e-mail doivent être indiqués !

---

## EM-VIEW-NDA-SMA-50000-5YR - Système de gestion de bâtiment

1067023

<https://www.phoenixcontact.com/fr/produits/1067023>



Licence d'entretien (5 ans) pour Emalytics View, pour visualiser 50 000 thèmes.  
Attention, note importante : lors de l'achat de cette licence, l'ID de l'hôte, le nom d'utilisateur et l'adresse e-mail doivent être indiqués !

# CATAN C1 EN - Automate

1371432

<https://www.phoenixcontact.com/fr/produits/1371432>



## DR-S-JSON - Système de gestion de bâtiment

1231645

<https://www.phoenixcontact.com/fr/produits/1231645>



JSON Toolkit for Emalytics Supervisor, permet le développement des interfaces basées sur JSON, nécessite une licence d'entretien valable

---

## DR-S-MLS-16 - Système de gestion de bâtiment

1228905

<https://www.phoenixcontact.com/fr/produits/1228905>



Le pilote de caméra Milestone pour Emalytics Supervisor, permet l'intégration de 16 caméras au maximum

1371432

<https://www.phoenixcontact.com/fr/produits/1371432>

## DR-S-MLS-32 - Système de gestion de bâtiment

1228904

<https://www.phoenixcontact.com/fr/produits/1228904>



Le pilote de caméra Milestone pour Emalytics Supervisor, permet l'intégration de 32 caméras au maximum

---

## DR-S-MLS-64 - Système de gestion de bâtiment

1228903

<https://www.phoenixcontact.com/fr/produits/1228903>



Le pilote de caméra Milestone pour Emalytics Supervisor, permet l'intégration de 64 caméras au maximum

## DR-S-MLS-128 - Système de gestion de bâtiment

1228900

<https://www.phoenixcontact.com/fr/produits/1228900>



Le pilote de caméra Milestone pour Ealytics Supervisor, permet l'intégration de 128 caméras au maximum

---

## DR-S-MFID - Système de gestion de bâtiment

1337650

<https://www.phoenixcontact.com/fr/produits/1337650>



Licence Ealytics Supervisor pour pilote IP Micros Fidelio

1371432

<https://www.phoenixcontact.com/fr/produits/1371432>

## EMALYTICS COLLECTOR REGULAR - Système de gestion de bâtiment

1348410

<https://www.phoenixcontact.com/fr/produits/1348410>



Acquisition de données basée sur le cloud pour la surveillance des systèmes de bâtiments et des systèmes énergétiques techniques, licence Regular avec 3 licences utilisateurs et 2 500 points de données par unité de bâtiment. La facturation est mensuelle. Une résiliation est possible tous les mois.

---

## EMALYTICS COLLECTOR MEDIUM - Système de gestion de bâtiment

1348407

<https://www.phoenixcontact.com/fr/produits/1348407>



Acquisition de données basée sur le cloud pour la surveillance des systèmes de bâtiments et des systèmes énergétiques techniques, licence Medium avec 10 licences utilisateurs, 10 000 points de données par unité de bâtiment et fonction d'écriture (100 points de données). La facturation est mensuelle. Une résiliation est possible tous les mois.

## EMALYTICS COLLECTOR PREMIUM - Système de gestion de bâtiment

1348409

<https://www.phoenixcontact.com/fr/produits/1348409>



Acquisition de données basée sur le cloud pour la surveillance des systèmes de bâtiments et des systèmes énergétiques techniques, licence haut de gamme avec nombre illimité d'utilisateurs, 50 000 points de données par unité de bâtiment et fonction d'écriture (500 points de données). La facturation est mensuelle. Une résiliation est possible tous les mois.

---

## EMALYTICS ANALYZER - Système de gestion de bâtiment

1348336

<https://www.phoenixcontact.com/fr/produits/1348336>



L'analyseur basé sur le cloud pour les composants techniques du bâtiment et destiné à optimiser et à augmenter l'efficacité exige une licence Emalitics Collector Medium ou Premium. La facturation est mensuelle. Une résiliation est possible chaque mois.



# CATAN C1 EN - Automate

1371432

<https://www.phoenixcontact.com/fr/produits/1371432>



## EMALYTICS CONTROL - Système de gestion de bâtiment

1348412

<https://www.phoenixcontact.com/fr/produits/1348412>



Régulation basée sur le cloud des installations et des composants pour l'optimisation du fonctionnement des bâtiments grâce à l'IA et aux algorithmes d'apprentissage automatique. La facturation est mensuelle. Une résiliation est possible tous les mois.

---

## DR-JSON - Système de gestion de bâtiment

1439254

<https://www.phoenixcontact.com/fr/produits/1439254>



JSON Toolkit pour les Emalitics Controller, permet le développement des interfaces basées sur JSON, nécessite une licence d'entretien valable

---

Phoenix Contact 2024 © - Tous droits réservés  
<https://www.phoenixcontact.com>

PHOENIX CONTACT SAS  
52 Boulevard de Beaubourg Emerainville  
77436 Marne La Vallée Cedex 2 France  
+33 (0) 1 60 17 98 98  
[documentation@phoenixcontact.fr](mailto:documentation@phoenixcontact.fr)