

NOVOS 3 Température passif

Capteur de température d'ambiance

thermokon[®]
HOME OF SENSOR TECHNOLOGY

Fiche Technique

Sujet à modification technique
Mise à jour : 16.01.2023 • A121

novos



Avec capot design (gauche), capot design standard avec/sans décor (droite)

» APPLICATION

Capteur d'ambiance pour supervision de la température. Le capteur crée les conditions nécessaires à un climat intérieur agréable et au bien-être. Les applications typiques sont les écoles, les immeubles de bureaux, les hôtels, les cinémas ou autres.

» MODELES DISPONIBLES

Capteur de température d'ambiance – passif

- NOVOS 3 Temp <Sensor>

<Sensor>: PT100/PT1000/NI1000/NI1000TK5000/NTC10K...other sensors on request

» INSTRUCTIONS DE SECURITE – ATTENTION



L'installation et le montage de l'équipement électrique ne doivent être effectués que par du personnel autorisé. Le produit ne doit être utilisé que pour l'application prévue. Toute modification non autorisée est interdite ! Le produit ne doit pas être utilisé en relation avec un équipement qui, en cas de panne, peut menacer, directement ou indirectement, la santé ou la vie ou mettre en danger des êtres humains, des animaux ou des biens. S'assurer que l'alimentation électrique est débranchée avant l'installation. Ne pas brancher à un équipement sous tension ou en fonctionnement.

Veillez-vous conformer à :

- Lois locales, règlements de santé et de sécurité, normes et réglementations techniques
- État de l'appareil au moment de l'installation, pour garantir une installation sûre
- Cette fiche technique et le manuel d'installation

» NOTES SUR L'ELIMINATION DES DECHETS



En tant que composants d'une installation fixe à grande échelle, les produits Thermokon sont destinés à être utilisés en permanence dans un bâtiment ou une structure à un endroit prédéfini et dédié, d'où l'inapplicabilité du Waste Electrical and Electronic Act (WEEE). Cependant, la plupart des produits peuvent contenir des matières précieuses qui doivent être recyclées et non éliminées avec les ordures ménagères. Veuillez respecter les réglementations locales en vigueur concernant l'élimination des déchets.

» INSTRUCTIONS DE MONTAGE CAPTEURS D'AMBIANCE

En plus des spécifications techniques, la précision des sondes d'ambiance est influencée par le positionnement et le type d'installation.

Veillez noter lors du montage :

- Scellez le boîtier d'encastrement (si présent).
- Le lieu de montage, les courants d'air, les sources de chaleur, la chaleur rayonnante ou la lumière directe du soleil peuvent influencer l'enregistrement des valeurs mesurées.
- Les propriétés spécifiques aux matériaux de construction du site d'installation (brique, béton, cloison, murs creux, ...) peuvent influencer l'enregistrement des valeurs mesurées. (ex. : le béton accepte le changement de température dans une pièce plus lentement que les murs légers)

L'installation n'est pas recommandée dans...

- les courants d'air (ex : proximité immédiate des fenêtres/portes/ventilateurs...),
- à proximité immédiate de sources de chaleur,
- la lumière directe du soleil
- Niches / entre meubles / ...

» DONNEES TECHNIQUES

Grandeurs mesurées	température			
Sortie passive (option)	PT100 PT100 1/3 DIN PT1000 PT1000 1/3 DIN Ni1000 Ni1000TK5000, NTC10k			
Echelle de mesure de température	-35..+70 °C			
Précision de mesure Voir „Information sur capteurs passifs“	PT100 PT1000 ±0,3 K (typ. à 0°C, Kl.B)	Ni1000 ±0,4 K (typ. à 0 °C)	Ni1000TK5000 ±0,4 K (typ. à 0 °C)	NTC 10K ±0,22 K (typ. à 25 °C)
	<i>Précision dépendant du capteur utilisé</i>			
Capteur	2-fils, option 4-fils			
Boîtier	PC V0, blanc pur, couvercle avec décor (option)			
Protection	IP20 selon DIN EN 60529			
Entrée de câble	à l'arrière, parties sécables, marque pour perçage			
Raccordement électrique	bornier à montage sans outil, max. 1,5 mm ²			
Conditions d'utilisation	-35..+70 °C, max. 85% sans condensation			
Montage	montage en surface sur boîtier encastré (Ø=60 mm) ou montage par vis sur paroi, le socle peut être monté et câblé séparément			
Notes	Autres capteurs de température sur demande			

» TEST ET CERTIFICATION DE PRODUITS



Déclaration de conformité

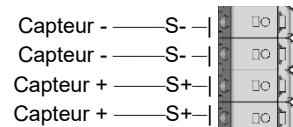
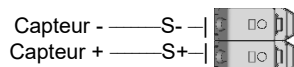
La déclaration de conformité des produits se trouve sur notre site internet <https://www.thermokon.de>

» CONNECTION PLAN

Capteur d'ambiance - passif

NOVOS 3 Temp <Sensor> 2L

NOVOS 3 Temp <Sensor> 4L



» INSTRUCTION DE MONTAGE

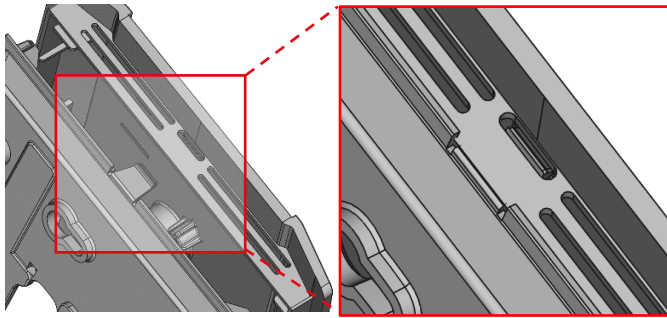
Veuillez-vous assurer que l'appareil soit hors tension avant de l'installer.

L'installation peut se faire sur une surface murale plane ou sur une boîte d'encastrement. Un emplacement adéquat doit être choisi pour l'installation. Le soleil et les courants d'air, par exemple dans la gaine d'installation, doivent être évités afin que la mesure ne soit pas faussée. Fermez l'extrémité du tube d'installation.

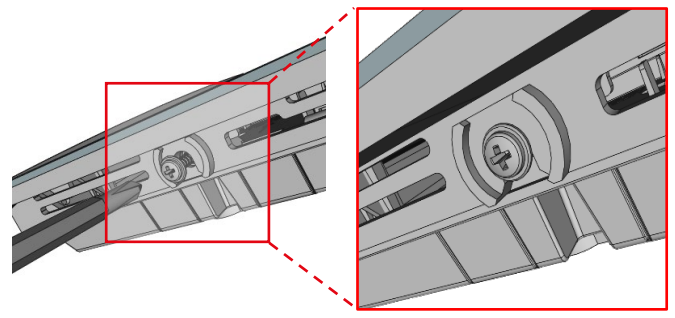
- Pour le câblage, la partie supérieure de l'appareil doit être retirée du socle. Le socle et la partie supérieure sont fixées l'une à l'autre au moyen de languettes de verrouillage.
- La fixation du socle sur la paroi se fait à l'aide de chevilles et de vis.
- Enfin, l'appareil est fixé sur le socle et serré par une vis.

Ouverture / fermeture du boîtier

Déclipser la partie supérieure du boîtier

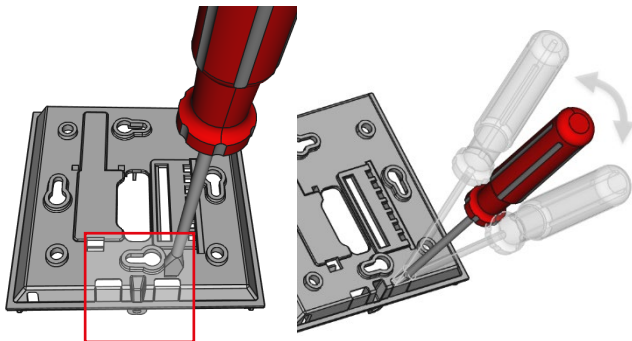


Dévisser la vis de fixation située en bas du boîtier

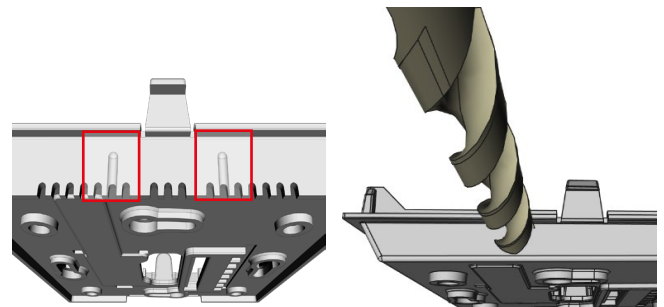


Cablage

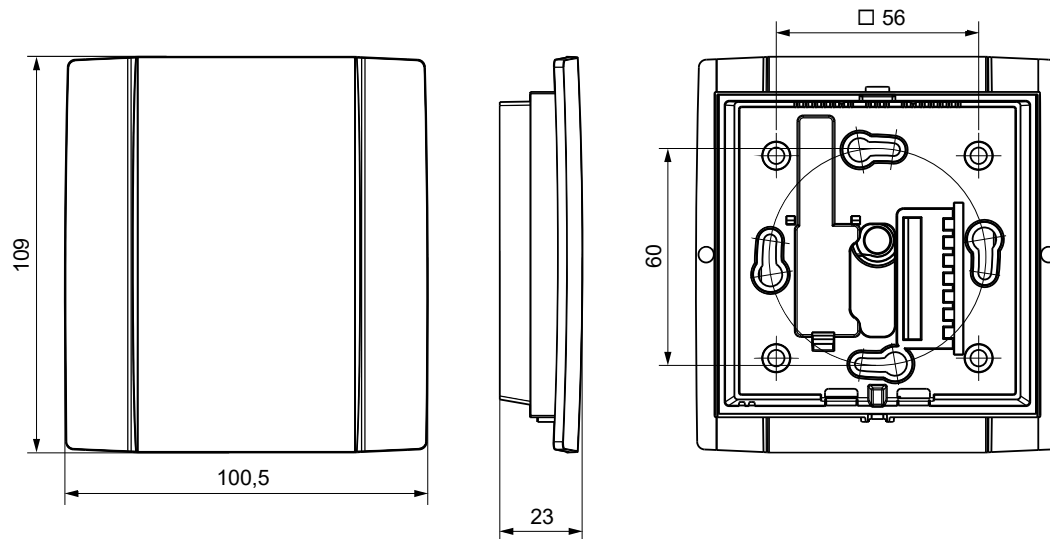
Il existe 2 points de rupture prédécoupés pour des entrées de câble optionnelles en bas du boîtier



En haut de la plaque de base, il y a 2 repères pour perçage max. Ø 6 mm



Lorsque vous utilisez une perceuse, vous devez vous assurer que la plaque de base soit bien fixée. Avant de percer, la pression doit être réduite et le trou doit être fait avec précaution. Dans le cas contraire, un mauvais irperçage peut se produire.

» DIMENSIONS (MM)**» ACCESSOIRES (OPTION)**

Chevilles et vis (2 pcs. chacune)
Socle de montage en saillie NOVOS 3 blanc
Socle de montage en saillie NOVOS 3 noir

Item No.: 102209
Item No.: 795050
Item No.: 795074