

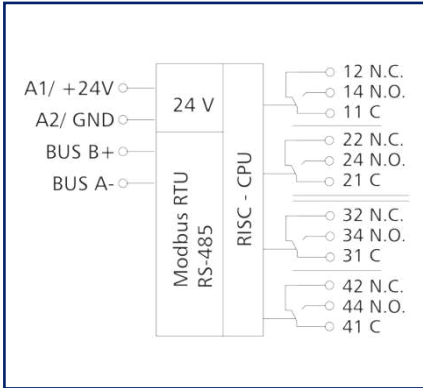
Fiche de spécifications

MR-DOA4 Modbus RTU

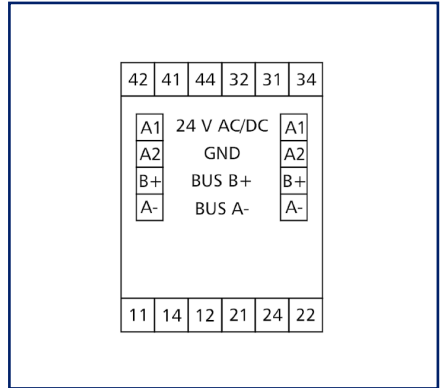
Illustrations



Schéma de principe



Raccordements



Voir schéma agrandi en fin du document

Description du produit

Le module Modbus avec 4 sorties numériques a été conçu pour les tâches de commutation décentralisées. Il convient pour commuter des composants électriques, par ex. des moteurs, des contacteurs, des lampes, des persiennes etc. A ce sujet il faut protéger les contacts relais par des mesures appropriées en fonction de la charge. Un maître Modbus permet de commuter les sorties via des registres standards. L'adresse du module, le débit binaire et la parité sont réglés par 2 commutateurs rotatifs sur la face avant ou par logiciel. Convient au montage décentralisé sur rail DIN TH35 selon IEC 60715 dans des répartiteurs électriques.

- Raccordement avec borniers à vis

**Fiche de spécifications
MR-DOA4 Modbus RTU**

Page 2/8

Référence
110836132101
EAN 4250184158745
12.08.2024
Version: M

Caractéristiques

Certifications



Open Energy Management Equipment 34TZ

Interface RS485

Protocole	Modbus RTU
Plage d'adresse	00 - 99
Interface bus	RS485 bus à deux fils avec équilibrage de potentiel en topologie bus ou en ligne, terminer avec 120 ohms
Paramètres de transmission	
Taux de transfert	min. 1200 Bit/s (Bd) - max. 115200 Bit/s (Bd)
Taux de transfert configuration d'usine	19200 Bit/s (Bd)
Parité	None, Even (réglage en usine), Odd
Bits d'arrêt	1 (réglage en usine), 2

Alimentation

Tension de service	24 V CA/CC +/- 10 % (SELV)
Consommation	
Consommation électrique AC (max)	200 mA
Consommation électrique DC (max)	70 mA
Fonctionnement permanent	100 %

Sorties

Sorties numériques	4
Sortie relais	
Tension de commutation sortie relais (max)	250 V CA
Courant continu sortie relais	5 A / relais
Courant total sur toutes les sorties	12 A
Fréquence de commutation	360 cycles de fonctionnement/h
Durée de vie mécanique	15x10 ⁶ cycles de fonctionnement
Durée de vie électrique	1x10 ⁵ cycles de fonctionnement

**Fiche de spécifications
MR-DOA4 Modbus RTU**

Caractéristiques

Bobine d'isolation - jeu de contacts

Tension nominale du système d'alimentation électrique	230 / 400 V CA
Catégorie de surtension	III II
Degré d'encrassement	2 2
Tension d'essai	4 kV 2,5 kV
Forme d'isolation	isolation basique isolation renforcée

Boîtier

Dimensions	
Dimension (L x H x P)	35 mm x 69,3 mm x 60 mm
Dimension (L x H x P)	1,378 in. x 2,728 in. x 2,362 in.
Poids	95 g
Type de montage	Rail DIN TH35
Position de montage	tout
Juxtaposition	sans espacement, Une nouvelle source d'alimentation externe est nécessaire après avoir monté 15 modules Modbus en série ou en cas d'une consommation électrique maximum de 2 A (AC ou DC) par module raccordé à l'alimentation.
Type de connexion	Borniers à vis
Affichage	DEL verte, rouge, jaune

Borniers

Alimentation et bus	
Bornier	à 4 pôles
Monobrin (AWG)	max. 1.5 mm ² / max. 16 AWG
Multibrins (AWG)	max. 1 mm ² / max. 18 AWG
Diamètre de fil	max. 1,4 mm - min. 0,3 mm
Raccordement de l'appareil	
Section de raccordement solide	0,34 mm ² - 2,5 mm ² / AWG 22-12
Section de raccordement multibrins	0,25 mm ² - 2,5 mm ² / AWG 22-12
Section de raccordement avec embout de fil	0,25 mm ² - 2,5 mm ² / AWG 22-12
Couple de la vis (max)	0,5 Nm
Longueur de dénudage (min)	8 mm
Circuit de protection	Protection sur l'inversion de polarité pour la tension de service en CC, Protection contre l'échange d'alimentation et de bus

**Fiche de spécifications
MR-DOA4 Modbus RTU**

Page 4/8

Référence
110836132101
EAN 4250184158745
12.08.2024
Version: M**Caractéristiques**

Matériel	
Couleur	gris
Matériau - blocs de jonction	Polyamid 6.6 V0
Matériau - Cache	Polycarbonat
Degré de protection selon IEC 60529	
Degré de protection - boîtier (selon IEC 60529)	IP40
Degré de protection - borniers (selon IEC 60529)	IP20
Données Climatiques	
Service	
Température - Service °C	-5 °C - 55 °C
Température - Service °F	23 °F - 131 °F
Humidité relative	max. 85 % non condensé
Stockage	
Température - Stockage °C	-20 °C - 70 °C
Température - Stockage °F	-4 °F - 158 °F
Classifications	
ETIM 7.0	EC001097
ETIM 8.0	EC001097
ETIM 9.0	EC001097
Logiciel et documentation supplémentaire	
Logiciels et documentation	D'autres documents peuvent être téléchargés gratuitement à l'adresse suivante: www.metz-connect.com



Fiche de spécifications MR-DOA4 Modbus RTU

Page 5/8

Référence
110836132101

EAN 4250184158745

12.08.2024

Version: M

Accessoires

Référence	Désignation
110369	Bornier type 259
110486	HUB DC
110561	Bloc d'alimentation NG4 24 V CC
31135104	Typ 135 RIACON 135_3.5



Fiche de spécifications MR-DOA4 Modbus RTU

Page 6/8

Référence
110836132101

EAN 4250184158745

12.08.2024

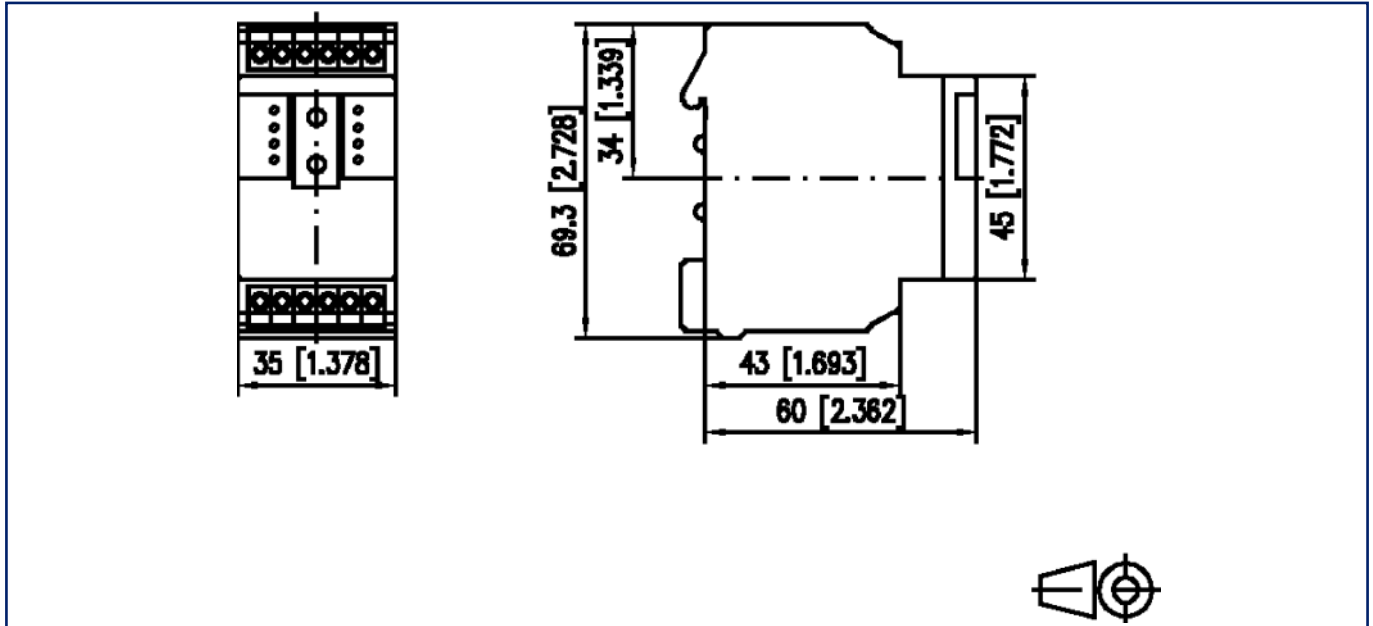
Version: M

Accessoires de

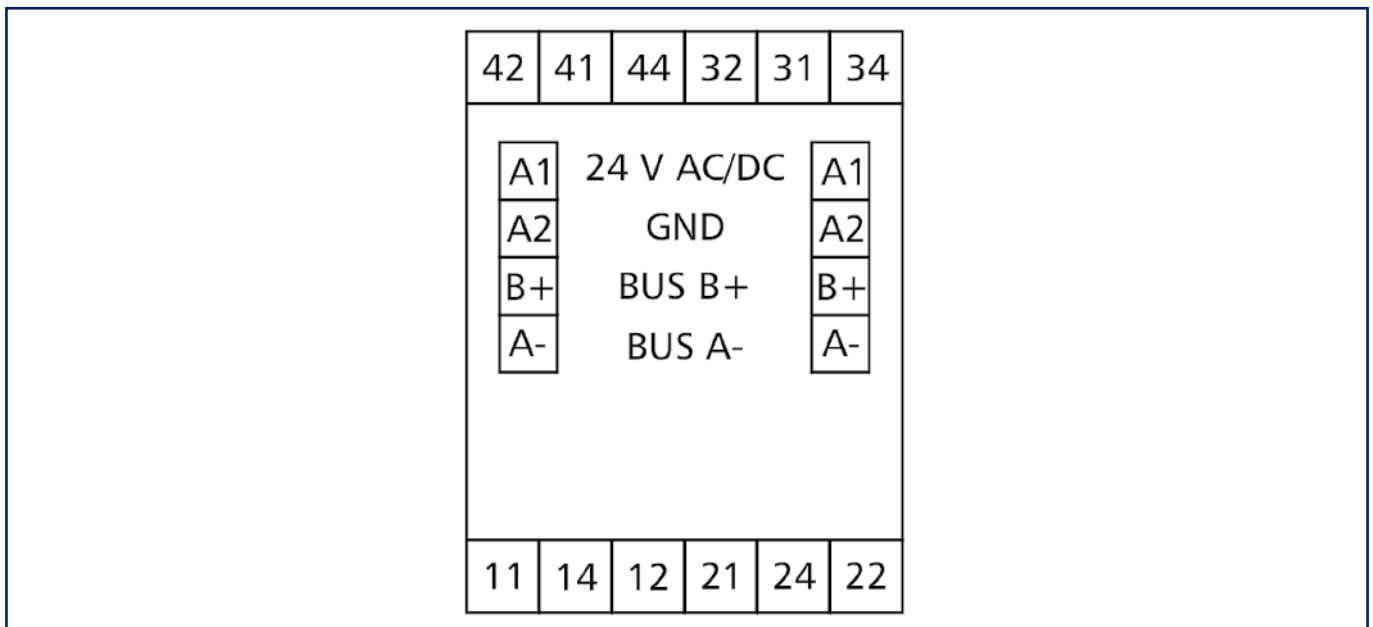
Référence	Désignation
11083001	MR-GW Passerelle Modbus RTU / Modbus TCP
1108300170	MR-F-GW Passerelle Modbus RTU / Modbus TCP

Illustrations

Schéma dimensionnel



Raccordements



Illustrations

Schéma de principe

