

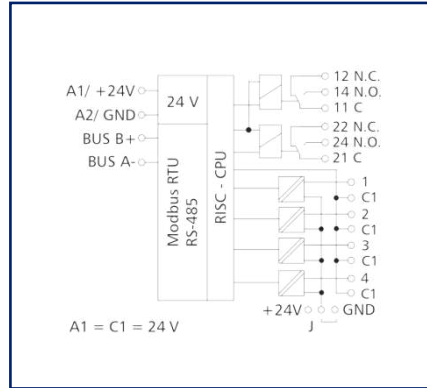
# Fiche de spécifications

## MR-DIO4/2 Modbus RTU

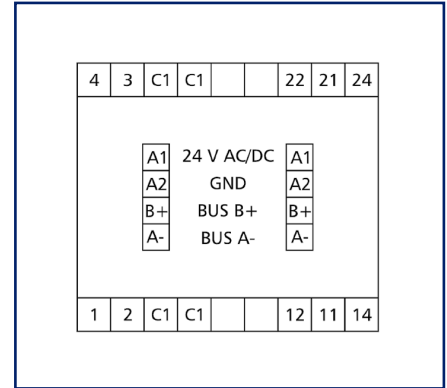
### Illustrations



Schéma de principe



Raccordements



Voir schéma agrandi en fin du document

### Description du produit

Le module Modbus avec 4 entrées numériques et 2 sorties de relais avec fonction de commande manuelle a été conçu pour les tâches de commutation décentralisées. Convient par ex. pour intégrer des commutateurs d'éclairage et des contacts de fenêtre et pour commuter 2 lignes continues ou comme commande de persiennes dans une pièce. Il permet également de commander 2 clapets coupe-feu motorisés. A ce sujet il faut protéger les contacts relais par des mesures appropriées en fonction de la charge. Les entrées peuvent être utilisées comme entrées pour contact ou pour tension. Un maître Modbus permet de commuter et d'interroger les entrées et les sorties via des registres standards. L'adresse du module, le débit binaire et la parité sont réglés par 2 commutateurs rotatifs sur la face avant ou par logiciel. Convient au montage décentralisé sur rail DIN TH35 selon IEC 60715 dans des répartiteurs électriques.

- Raccordement avec borniers à vis

**Fiche de spécifications  
MR-DIO4/2 Modbus RTU**

**Caractéristiques**

**Certifications**



Open Energy Management Equipment 34TZ

**Interface RS485**

Protocole	Modbus RTU
Plage d'adresse	00 - 99
Interface bus	RS485 bus à deux fils avec équilibrage de potentiel en topologie bus ou en ligne, terminer avec 120 ohms
Paramètres de transmission	
Taux de transfert	min. 1200 Bit/s (Bd) - max. 115200 Bit/s (Bd)
Taux de transfert configuration d'usine	19200 Bit/s (Bd)
Parité	None, Even (réglage en usine), Odd
Bits d'arrêt	1 (réglage en usine), 2

**Alimentation**

Tension de service	24 V CA/CC +/- 10 % (SELV)
Consommation	
Consommation électrique AC (max)	200 mA
Consommation électrique DC (max)	75 mA
Fonctionnement permanent	100 %

**Entrées**

Entrées numériques	4
Entrée de tension	30 V CA/CC
Détection de signal élevé	> 7 V CA/CC

**Sorties**

Sorties numériques	2
Sortie relais	
Sortie relais	2 inverseurs
Tension de commutation sortie relais (max)	250 V CA
Courant continu sortie relais	16 A / relais
Courant de démarrage sortie relais (max)	80 A < 20 ms
Courant total sur toutes les sorties	25 A
Durée de vie mécanique	30x10 <sup>6</sup> cycles de fonctionnement
Durée de vie électrique	9x10 <sup>4</sup> cycles de fonctionnement

### Caractéristiques

<b>Bobine d'isolation - jeu de contacts</b>	
Tension nominale du système d'alimentation électrique	230 / 400 V CA
Catégorie de surtension	III   II
Degré d'encrassement	2   2
Tension d'essai	4 kV   2,5 kV
Forme d'isolation	isolation basique   isolation renforcée
<b>Boîtier</b>	
Dimensions	
Dimension (L x H x P)	50 mm x 69,3 mm x 60 mm
Dimension (L x H x P)	1,969 in. x 2,728 in. x 2,362 in.
Profondeur totale avec les commutateurs/connecteur	69 mm
Poids	126 g
Type de montage	Rail DIN TH35
Position de montage	tout
Juxtaposition	sans espacement, Une nouvelle source d'alimentation externe est nécessaire après avoir monté 15 modules Modbus en série ou en cas d'une consommation électrique maximum de 2 A (AC ou DC) par module raccordé à l'alimentation.
Type de connexion	Borniers à vis
Affichage	DEL verte, rouge, jaune
<b>Borniers</b>	
Alimentation et bus	
Bornier	à 4 pôles
Monobrin (AWG)	max. 1.5 mm <sup>2</sup> / max. 16 AWG
Multibrins (AWG)	max. 1 mm <sup>2</sup> / max. 18 AWG
Diamètre de fil	max. 1,4 mm - min. 0,3 mm
Raccordement de l'appareil	
Section de raccordement solide	0,34 mm <sup>2</sup> - 2,5 mm <sup>2</sup> / AWG 22-12
Section de raccordement multibrins	0,25 mm <sup>2</sup> - 2,5 mm <sup>2</sup> / AWG 22-12
Section de raccordement avec embout de fil	0,25 mm <sup>2</sup> - 2,5 mm <sup>2</sup> / AWG 22-12
Couple de la vis (max)	0,5 Nm
Longueur de dénudage (min)	8 mm
Circuit de protection	Protection sur l'inversion de polarité pour la tension de service en CC, Protection contre l'échange d'alimentation et de bus

**Fiche de spécifications  
MR-DIO4/2 Modbus RTU**

**Caractéristiques**

<b>Matériel</b>	
Couleur	gris
Matériau - blocs de jonction	Polyamid 6.6 V0
Matériau - Cache	Polycarbonat
<b>Degré de protection selon IEC 60529</b>	
Degré de protection - boîtier (selon IEC 60529)	IP40
Degré de protection - borniers (selon IEC 60529)	IP20
<b>Données Climatiques</b>	
Service	
Température - Service °C	-5 °C - 55 °C
Température - Service °F	23 °F - 131 °F
Humidité relative	max. 85 % non condensé
Stockage	
Température - Stockage °C	-20 °C - 70 °C
Température - Stockage °F	-4 °F - 158 °F
<b>Classifications</b>	
ETIM 7.0	EC001584
ETIM 8.0	EC001584
ETIM 9.0	EC001584
<b>Logiciel et documentation supplémentaire</b>	
Logiciels et documentation	D'autres documents peuvent être téléchargés gratuitement à l'adresse suivante: <a href="http://www.metz-connect.com">www.metz-connect.com</a>

**Fiche de spécifications**  
**MR-DIO4/2 Modbus RTU**

Page 5/8

Référence  
1108331326

EAN 4250184135623

12.03.2024

Version: L

**Accessoires**

Référence	Désignation
110369	Bornier type 259
110486	HUB DC
110561	Bloc d'alimentation NG4 24 V CC
31135104	Typ 135 RIACON 135_3.5



## Fiche de spécifications MR-DIO4/2 Modbus RTU

Page 6/8

Référence  
1108331326

EAN 4250184135623

12.03.2024

Version: L

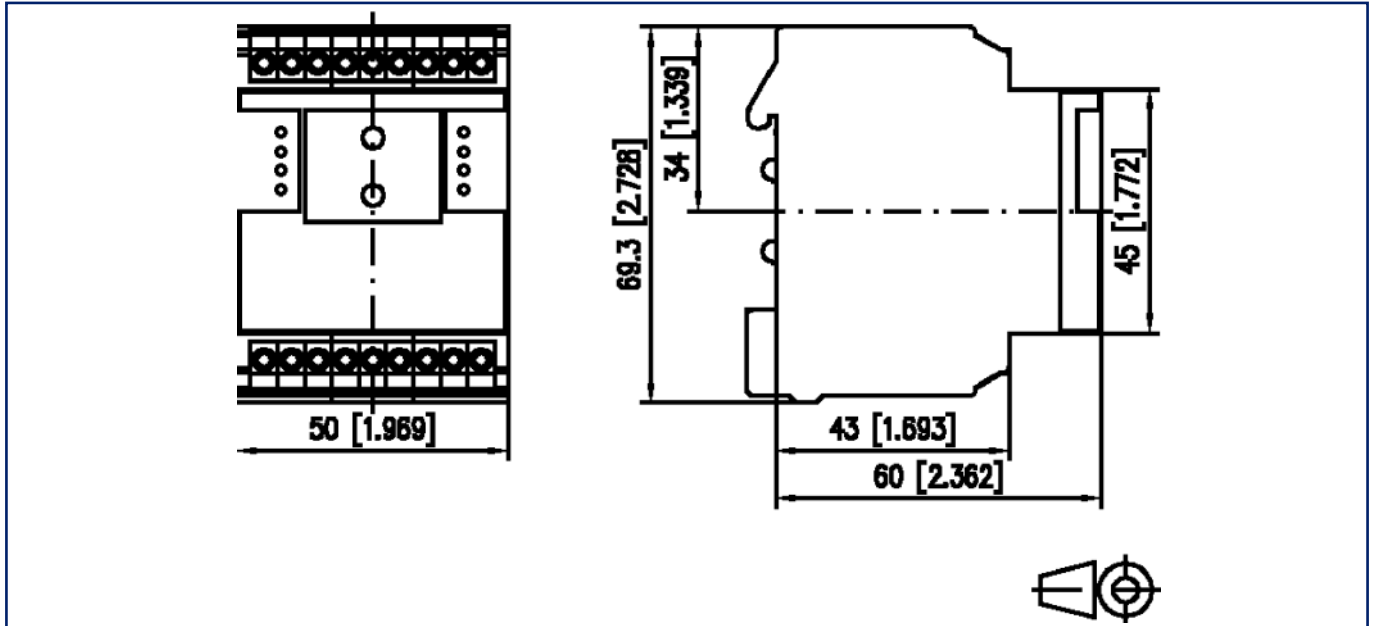
### Accessoires de

Référence	Désignation
11083001	MR-GW Passerelle Modbus RTU / Modbus TCP
1108300170	MR-F-GW Passerelle Modbus RTU / Modbus TCP

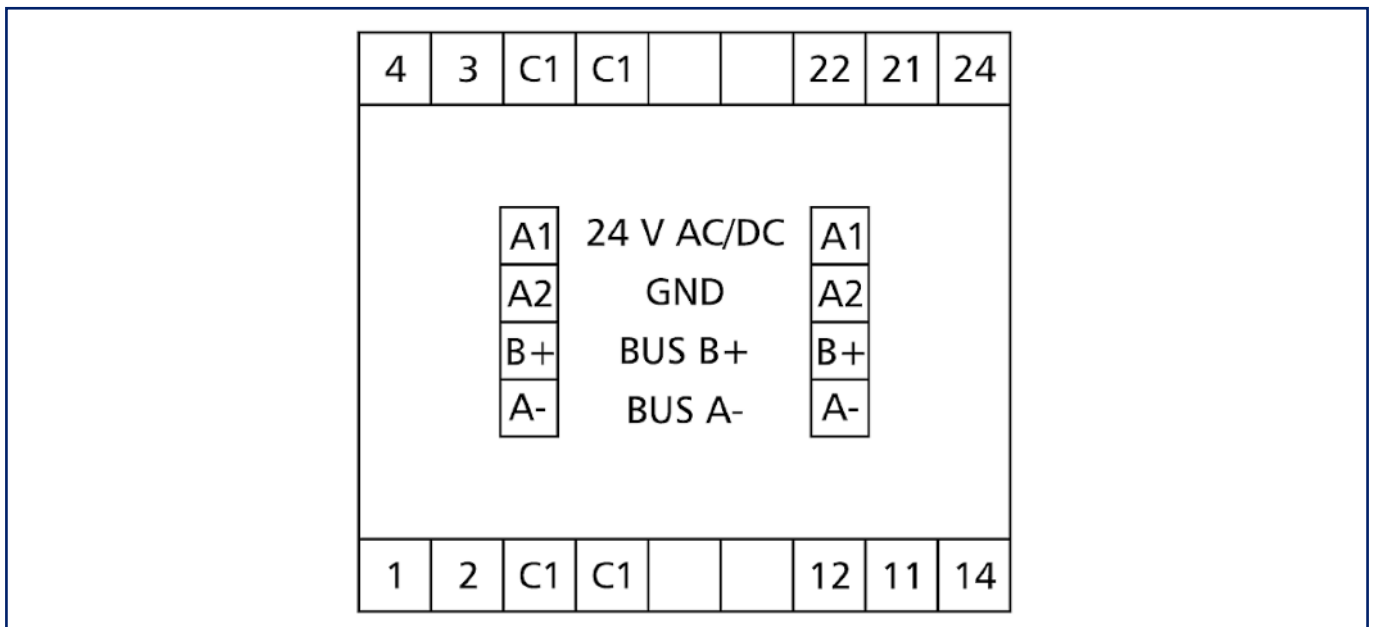


### Illustrations

Schéma dimensionnel



Raccordements



**Illustrations**

Raccordements

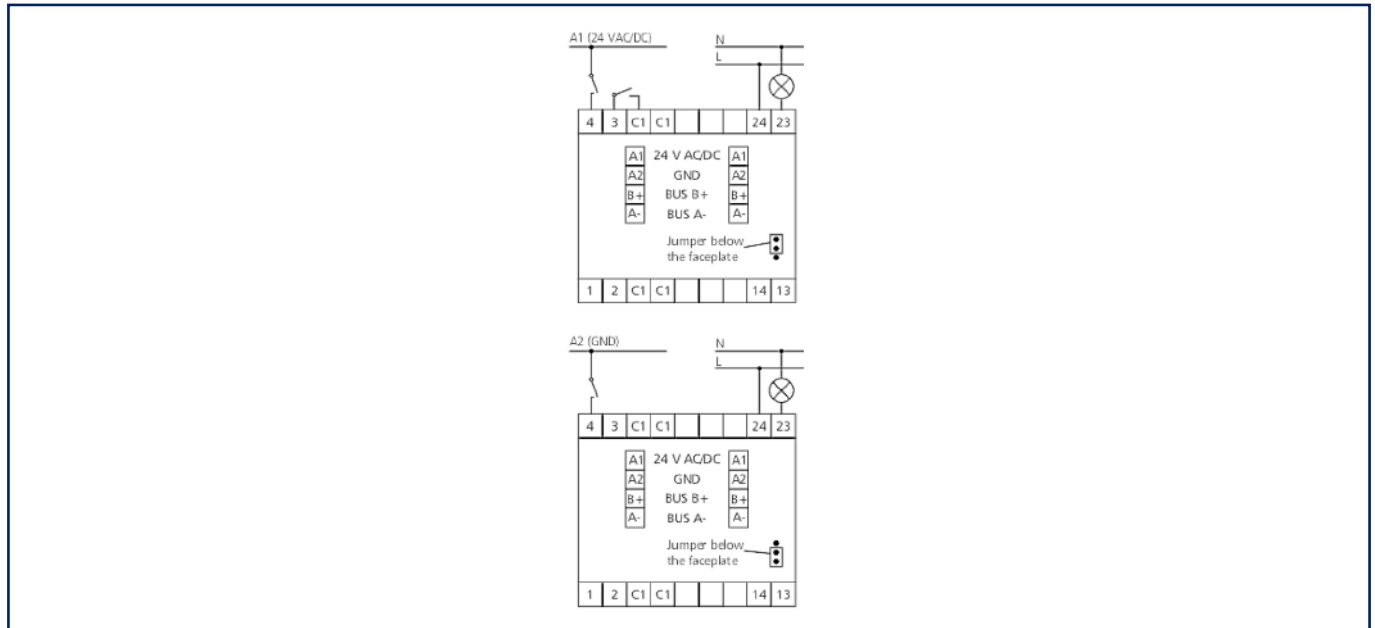


Schéma de principe

