

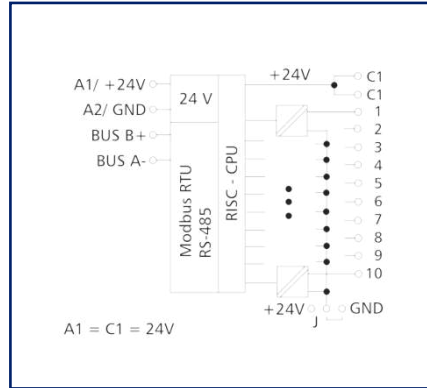
Fiche de spécifications

MR-DI10 Modbus RTU

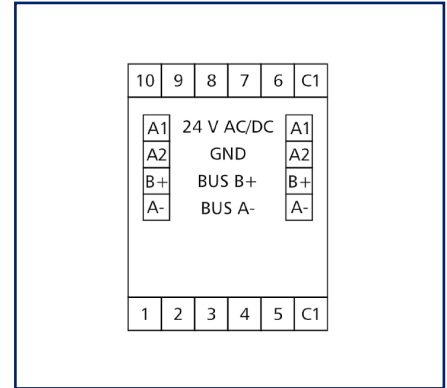
Illustrations



Schéma de principe



Raccordements



Voir schéma agrandi en fin du document


Description du produit

Le module Modbus avec 10 entrées numériques a été conçu pour les tâches de commutation décentralisées. Il convient pour détecter l'état d'interrupteurs libres de potentiel, par ex. des interrupteurs de fin de course électriques sur des trappes d'aération ou des contacts auxiliaires sur les contacteurs de puissance. Les entrées peuvent être utilisées comme entrées pour contact ou pour tension. Un maître Modbus permet d'interroger les entrées via des registres standards. L'adresse du module, le réglage de la vitesse de transmission et la parité s'effectuent par 2 interrupteurs d'adressage sur la face avant. Convient au montage décentralisé sur rail DIN TH35 selon IEC 60715 dans des répartiteurs électriques.

- Raccordement avec borniers à vis

**Fiche de spécifications
MR-DI10 Modbus RTU**

Caractéristiques

Certifications	
	Open Energy Management Equipment 34TZ
Interface RS485	
Protocole	Modbus RTU
Plage d'adresse	00 - 99
Interface bus	RS485 bus à deux fils avec équilibrage de potentiel en topologie bus ou en ligne, terminer avec 120 ohms
Paramètres de transmission	
Taux de transfert	min. 1200 Bit/s (Bd) - max. 115200 Bit/s (Bd)
Taux de transfert configuration d'usine	19200 Bit/s (Bd)
Parité	None, Even (réglage en usine), Odd
Bits d'arrêt	1 (réglage en usine), 2
Alimentation	
Tension de service	24 V CA/CC +/- 10 % (SELV)
Consommation	
Consommation électrique AC (max)	85 mA
Consommation électrique DC (max)	75 mA
Fonctionnement permanent	100 %
Entrées	
Entrées numériques	10
Entrée de tension	30 V CA/CC
Détection de signal élevé	> 7 V CA/CC
Boîtier	
Dimensions	
Dimension (L x H x P)	35 mm x 69,3 mm x 60 mm
Dimension (L x H x P)	1,378 in. x 2,728 in. x 2,362 in.
Poids	83 g
Type de montage	Rail DIN TH35
Position de montage	tout
Juxtaposition	sans espacement, Une nouvelle source d'alimentation externe est nécessaire après avoir monté 15 modules Modbus en série ou en cas d'une consommation électrique maximum de 2 A (AC ou DC) par module raccordé à l'alimentation.

**Fiche de spécifications
MR-DI10 Modbus RTU**

Caractéristiques

Boîtier	
Type de connexion	Borniers à vis
Affichage	DEL verte, rouge, jaune
Borniers	
Alimentation et bus	
Bornier	à 4 pôles
Monobrin (AWG)	max. 1.5 mm ² / max. 16 AWG
Multibrins (AWG)	max. 1 mm ² / max. 18 AWG
Diamètre de fil	max. 1,4 mm - min. 0,3 mm
Raccordement de l'appareil	
Section de raccordement solide	0,34 mm ² - 2,5 mm ² / AWG 22-12
Section de raccordement multibrins	0,25 mm ² - 2,5 mm ² / AWG 22-12
Section de raccordement avec embout de fil	0,25 mm ² - 2,5 mm ² / AWG 22-12
Couple de la vis (max)	0,5 Nm
Longueur de dénudage (min)	8 mm
Circuit de protection	Protection sur l'inversion de polarité pour la tension de service en CC, Protection contre l'échange d'approvisionnement et de bus
Matériel	
Couleur	gris
Matériau - blocs de jonction	Polyamid 6.6 V0
Matériau - Cache	Polycarbonat
Degré de protection selon IEC 60529	
Degré de protection - boîtier (selon IEC 60529)	IP40
Degré de protection - borniers (selon IEC 60529)	IP20
Données Climatiques	
Service	
Température - Service °C	-5 °C - 55 °C
Température - Service °F	23 °F - 131 °F
Humidité relative	max. 85 % non condensé
Stockage	
Température - Stockage °C	-20 °C - 70 °C
Température - Stockage °F	-4 °F - 158 °F

**Fiche de spécifications
MR-DI10 Modbus RTU**

Page 4/8

Référence
1108311319

EAN 4250184135609

12.03.2024

Version: L

Caractéristiques**Classifications**

ETIM 7.0	EC000688
ETIM 8.0	EC000688
ETIM 9.0	EC000688

Logiciel et documentation supplémentaire

Logiciels et documentation

D'autres documents peuvent être téléchargés gratuitement à l'adresse suivante: www.metz-connect.com

Fiche de spécifications
MR-DI10 Modbus RTU

Page 5/8

Référence
1108311319

EAN 4250184135609

12.03.2024

Version: L

Accessoires

Référence	Désignation
110369	Bornier type 259
110486	HUB DC
110561	Bloc d'alimentation NG4 24 V CC
31135104	Typ 135 RIACON 135_3.5



Fiche de spécifications MR-DI10 Modbus RTU

Page 6/8

Référence
1108311319

EAN 4250184135609

12.03.2024

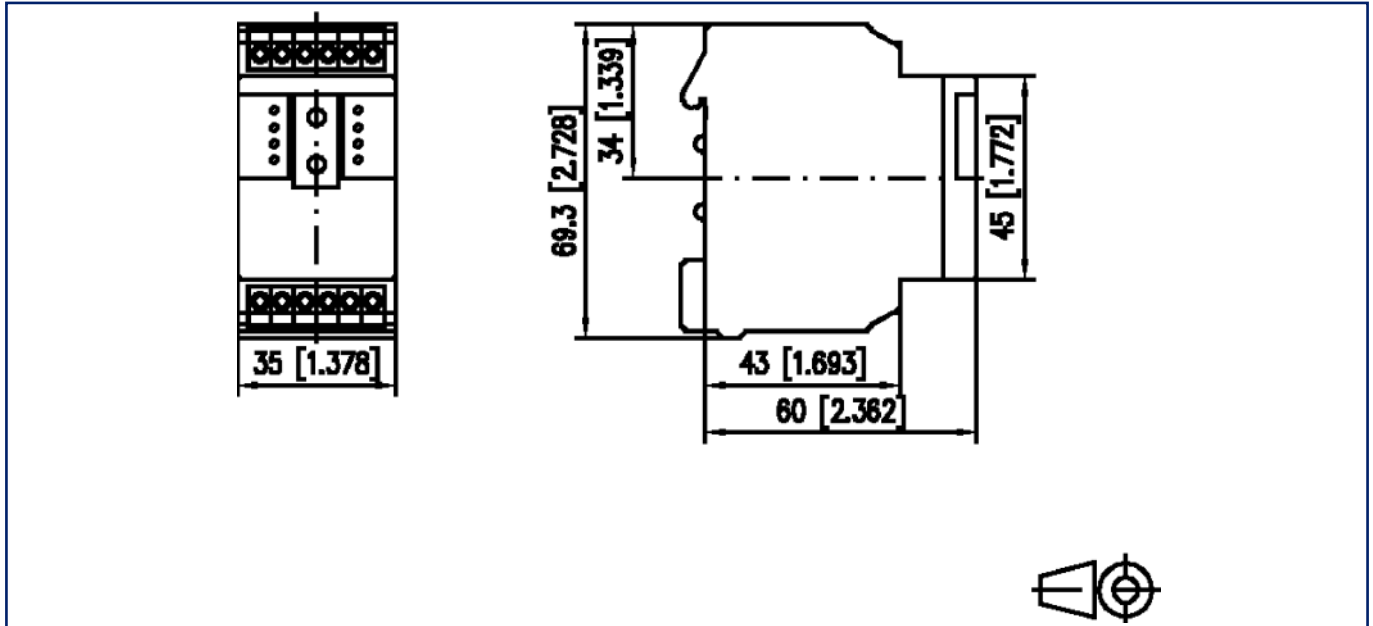
Version: L

Accessoires de

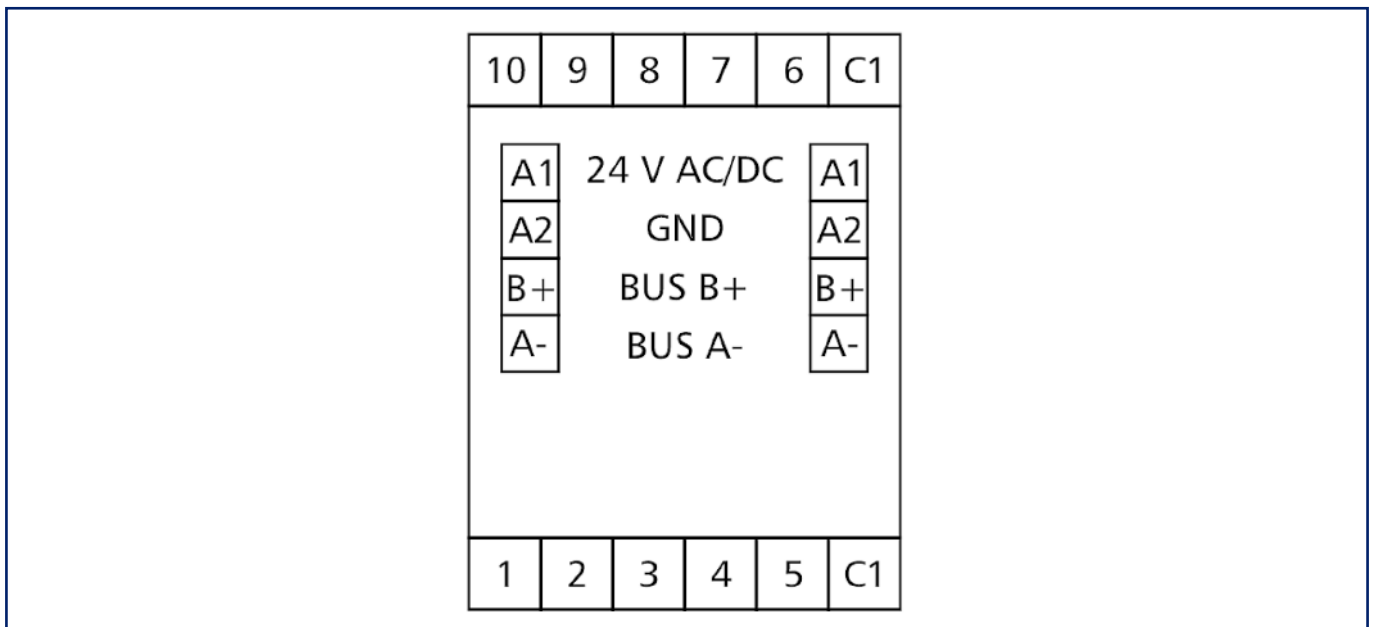
Référence	Désignation
11083001	MR-GW Passerelle Modbus RTU / Modbus TCP
1108300170	MR-F-GW Passerelle Modbus RTU / Modbus TCP

Illustrations

Schéma dimensionnel



Raccordements



Illustrations

Raccordements

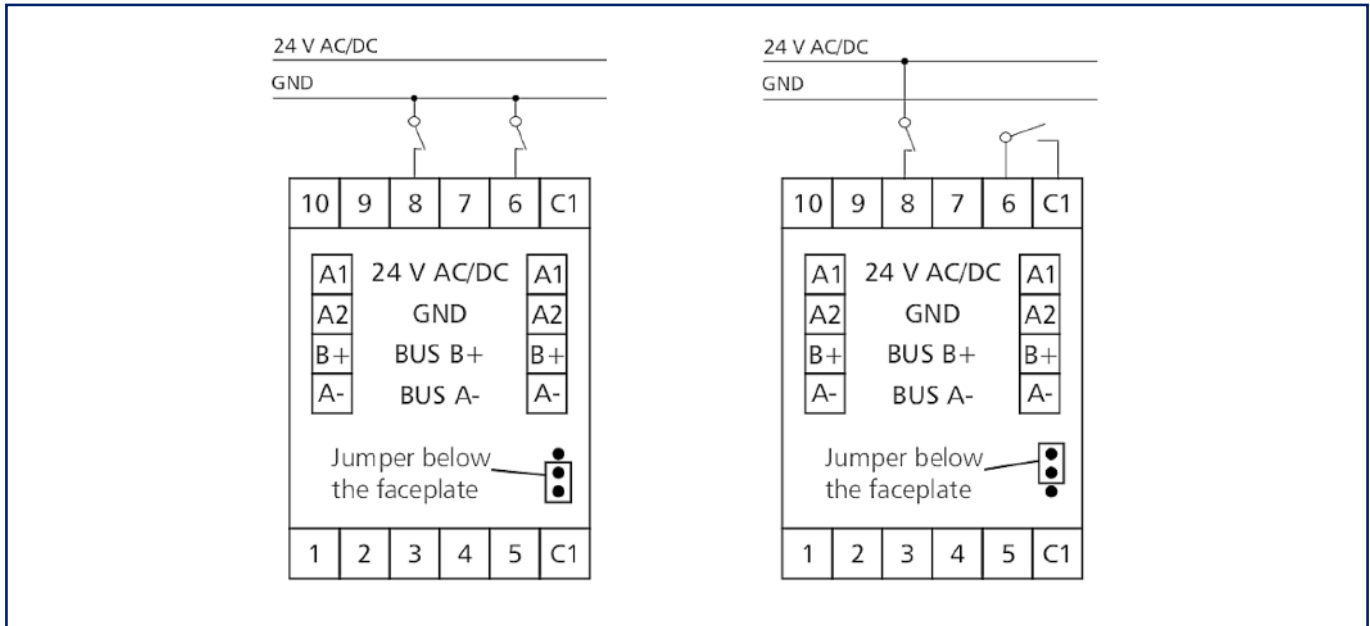


Schéma de principe

