

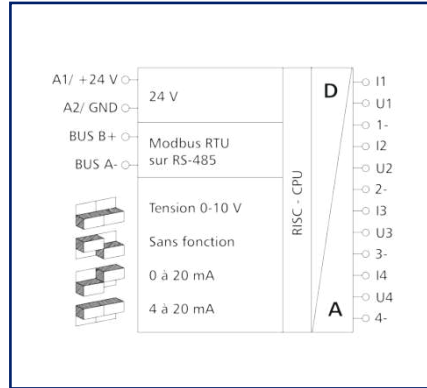
Fiche de spécifications

MR-CI4 Modbus RTU

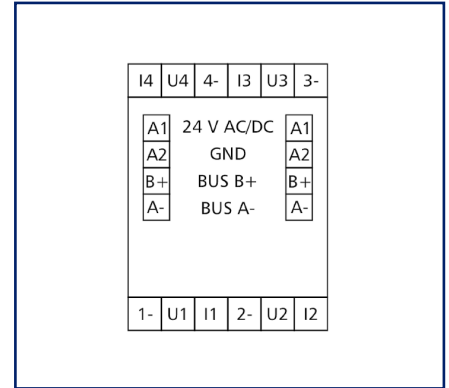
Illustrations



Schéma de principe



Raccordements



Voir schéma agrandi en fin du document

Description du produit

Le module Modbus avec 4 entrées analogiques a été conçu pour les tâches de commutation décentralisées. Il convient pour détecter les courants et les tensions, par ex. sur les capteurs de température actifs, les trappes d'aération, les volets mélangeurs et les réglages de vannes électriques etc. Chaque entrée se laisse régler comme entrée de courant ou entrée de tension par les commutateurs DIP sur la face avant. Un maître Modbus permet d'interroger les entrées via des registres standards. L'adresse du module, le débit binaire et la parité sont réglés par 2 commutateurs rotatifs sur la face avant ou par logiciel. Convient au montage décentralisé sur rail TH35 selon IEC 60715 dans des répartiteurs électriques.

- Raccordement avec borniers à vis

**Fiche de spécifications
MR-CI4 Modbus RTU**

Page 2/8

Référence
1108401332

EAN 4250184165699

12.08.2024

Version: M

Caractéristiques

Certifications



Open Energy Management Equipment 34TZ

Interface RS485

Protocole	Modbus RTU
Plage d'adresse	00 - 99
Interface bus	RS485 bus à deux fils avec équilibrage de potentiel en topologie bus ou en ligne, terminer avec 120 ohms
Paramètres de transmission	
Taux de transfert	min. 1200 Bit/s (Bd) - max. 115200 Bit/s (Bd)
Taux de transfert configuration d'usine	19200 Bit/s (Bd)
Parité	None, Even (réglage en usine), Odd
Bits d'arrêt	1 (réglage en usine), 2

Alimentation

Tension de service	24 V CA/CC +/- 10 % (SELV)
Consommation	
Consommation électrique AC (max)	25 mA
Consommation électrique DC (max)	10 mA
Fonctionnement permanent	100 %

Entrées

Entrées analogiques	4, pouvant être configurées individuellement
Plage de courant	
Résolution entrée de courant	2 µA
Erreur entrée de courant	20 µA
Plage de tension	
Résolution entrée de tension	1 mV
Erreur entrée de tension	10 mV

**Fiche de spécifications
MR-CI4 Modbus RTU**

Page 3/8

Référence
1108401332

EAN 4250184165699

12.08.2024

Version: M

Caractéristiques

Boîtier	
Dimensions	
Dimension (L x H x P)	35 mm x 69,3 mm x 60 mm
Dimension (L x H x P)	1,378 in. x 2,728 in. x 2,362 in.
Poids	95 g
Type de montage	Rail DIN TH35
Position de montage	tout
Juxtaposition	sans espacement, Une nouvelle source d'alimentation externe est nécessaire après avoir monté 15 modules Modbus en série ou en cas d'une consommation électrique maximum de 2 A (AC ou DC) par module raccordé à l'alimentation.
Type de connexion	Borniers à vis
Affichage	DEL verte, rouge
Borniers	
Alimentation et bus	
Bornier	à 4 pôles
Monobrin (AWG)	max. 1.5 mm ² / max. 16 AWG
Multibrins (AWG)	max. 1 mm ² / max. 18 AWG
Diamètre de fil	max. 1,4 mm - min. 0,3 mm
Raccordement de l'appareil	
Section de raccordement solide	0,34 mm ² - 2,5 mm ² / AWG 22-12
Section de raccordement multibrins	0,25 mm ² - 2,5 mm ² / AWG 22-12
Section de raccordement avec embout de fil	0,25 mm ² - 2,5 mm ² / AWG 22-12
Couple de la vis (max)	0,5 Nm
Longueur de dénudage (min)	8 mm
Circuit de protection	Protection sur l'inversion de polarité pour la tension de service en CC, Protection contre l'échange d'approvisionnement et de bus
Matériel	
Couleur	gris
Matériau - blocs de jonction	Polyamid 6.6 V0
Matériau - Cache	Polycarbonat

**Fiche de spécifications
MR-CI4 Modbus RTU**

Page 4/8

Référence
1108401332

EAN 4250184165699

12.08.2024

Version: M

Caractéristiques

Degré de protection selon IEC 60529	
Degré de protection - boîtier (selon IEC 60529)	IP40
Degré de protection - borniers (selon IEC 60529)	IP20
Données Climatiques	
Service	
Température - Service °C	-5 °C - 55 °C
Température - Service °F	23 °F - 131 °F
Humidité relative	max. 85 % non condensé
Stockage	
Température - Stockage °C	-20 °C - 70 °C
Température - Stockage °F	-4 °F - 158 °F
Classifications	
ETIM 7.0	EC000794
ETIM 8.0	EC000794
ETIM 9.0	EC000794
Logiciel et documentation supplémentaire	
Logiciels et documentation	D'autres documents peuvent être téléchargés gratuitement à l'adresse suivante: www.metz-connect.com



Accessoires

Référence	Désignation
110369	Bornier type 259
110486	HUB DC
110561	Bloc d'alimentation NG4 24 V CC
31135104	Typ 135 RIACON 135_3.5



Fiche de spécifications MR-CI4 Modbus RTU

Page 6/8

Référence
1108401332

EAN 4250184165699

12.08.2024

Version: M

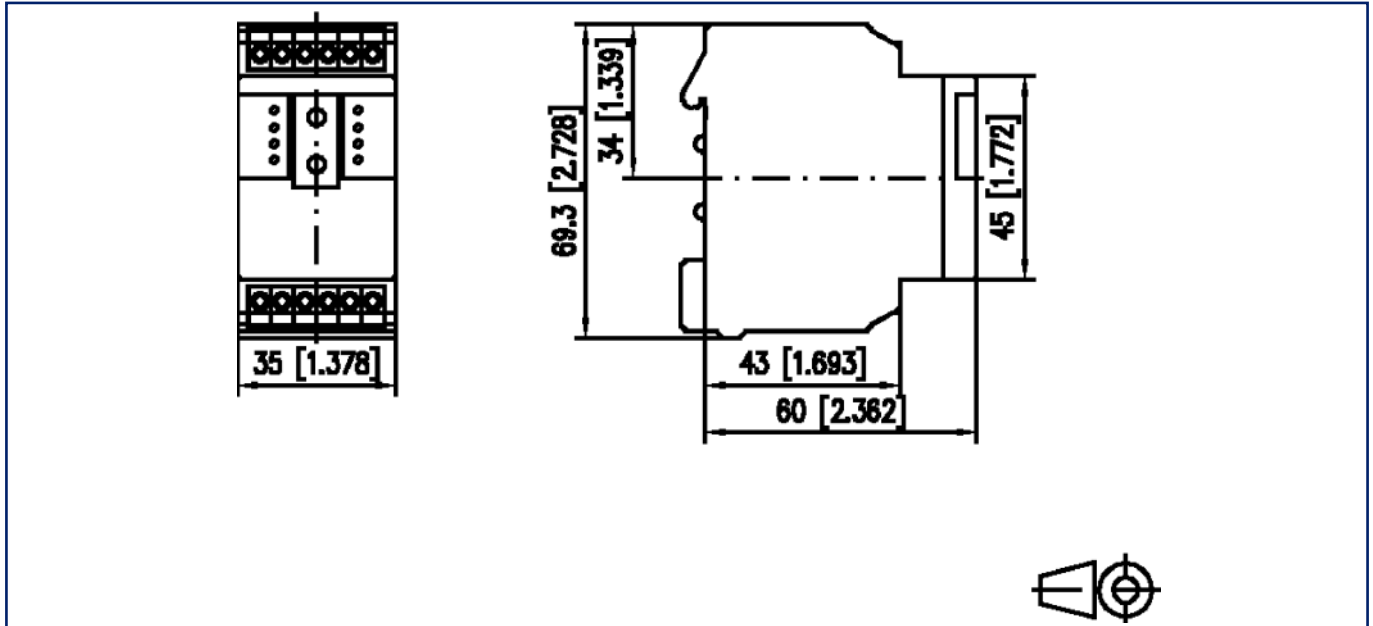
Accessoires de

Référence	Désignation
11083001	MR-GW Passerelle Modbus RTU / Modbus TCP
1108300170	MR-F-GW Passerelle Modbus RTU / Modbus TCP

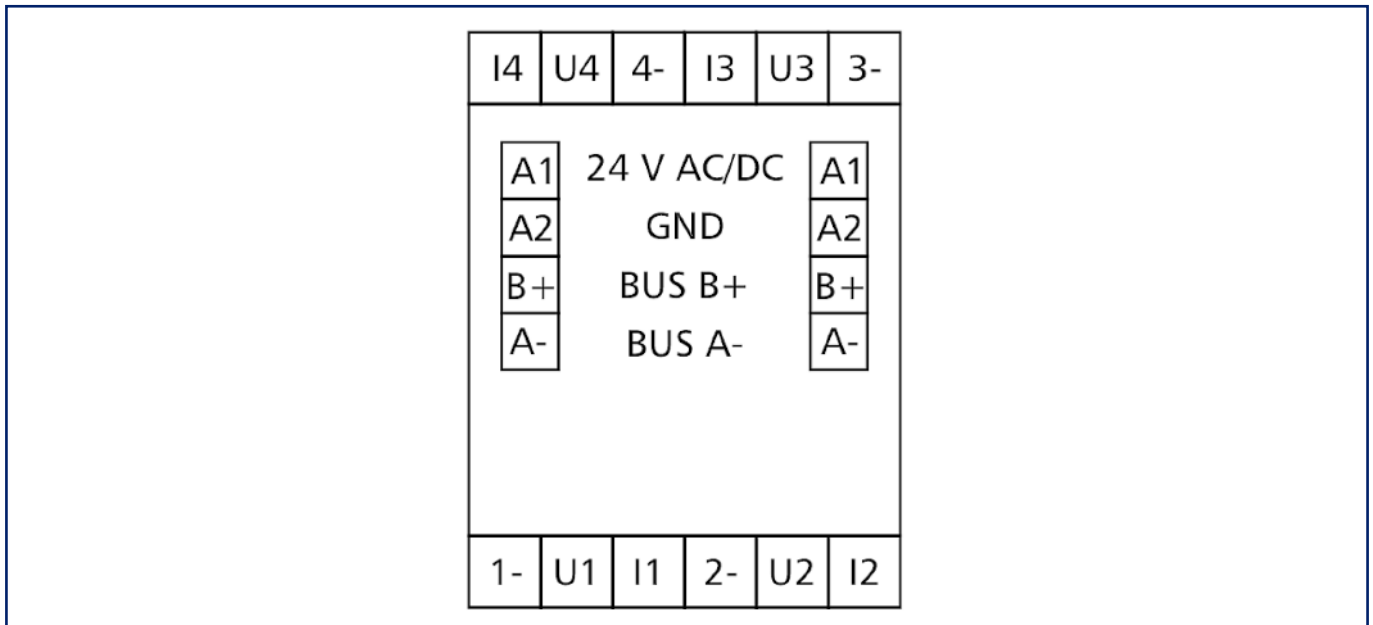


Illustrations

Schéma dimensionnel



Raccordements



**Fiche de spécifications
MR-CI4 Modbus RTU**

Illustrations

Exemple de connexion

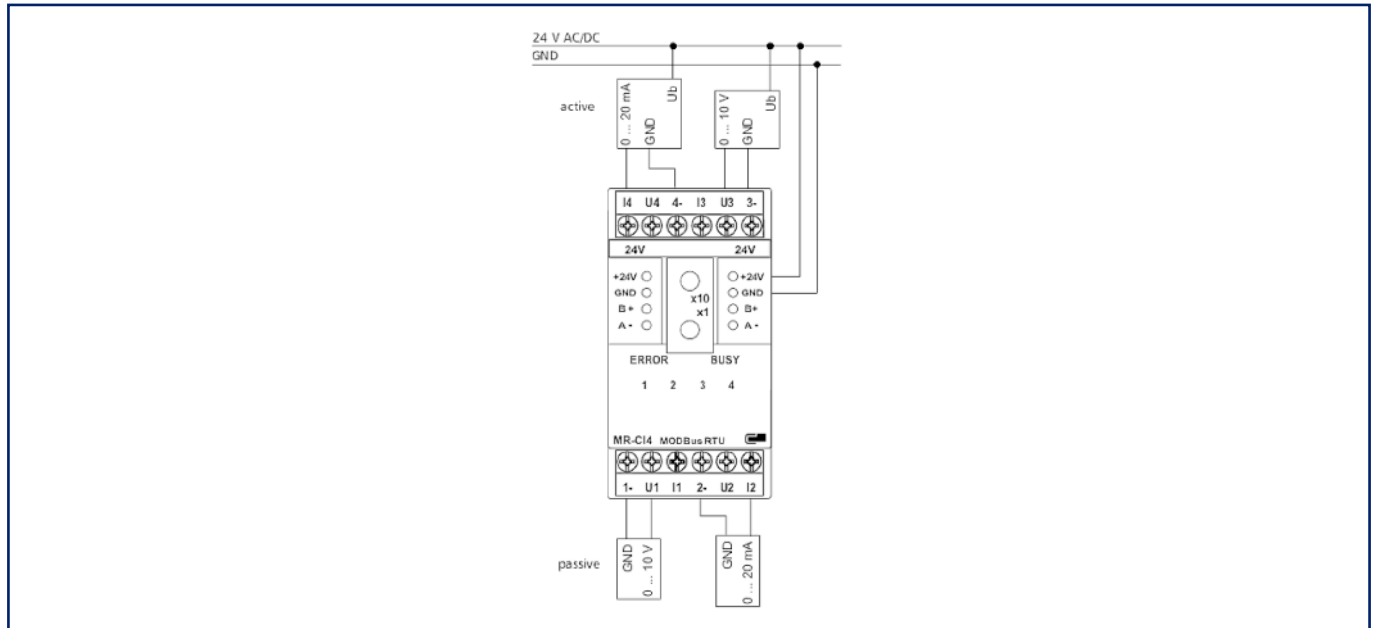


Schéma de principe

