

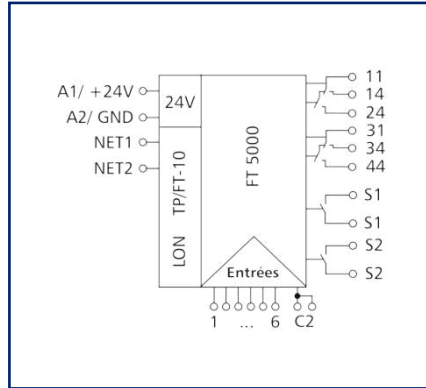
# Fiche de spécifications

## LF-TP LON

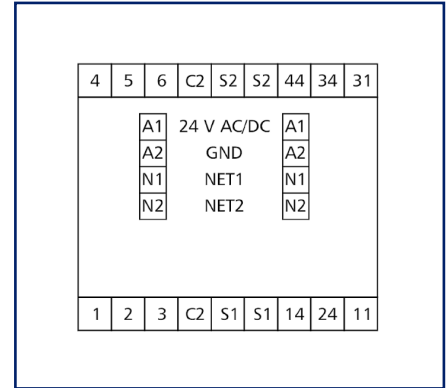
### Illustrations



Schéma de principe



Raccordements



Voir schéma agrandi en fin du document

### Description du produit

Le module trois points LON avec 6 entrées numériques, 2 sorties relais à deux allures et 2 sorties numériques a été développé pour les tâches de commutation décentralisées. Il convient par exemple pour commuter des pompes, des ventilateurs, des brûleurs ou similaires à plusieurs allures. A ce sujet il faut protéger les contacts relais par des mesures appropriées en fonction de la charge. Les entrées et les sorties sont interrogées et/ou adressées par des variables de réseau SNVT. Les bornes d'entrée 1 à 6 sont câblées avec les bornes C2 sur deux pôles par des interrupteurs ou contacts libres de potentiel. Le module dispose d'une fonction de commande manuelle pour les sorties qui est activée uniquement en « Configured Mode ». Convient au montage décentralisé sur rail DIN TH35 selon IEC 60715 dans des répartiteurs électriques.

- Raccordement avec borniers à vis

**Fiche de spécifications  
LF-TP LON**

Page 2/7

Référence  
11085913

EAN 4250184135814

09.03.2024

Version: F

**Caractéristiques**

**Certifications**



Open Energy Management Equipment 34TZ

**Interface RS485**

Protocole	TP/FT-10, free topology
Neuron	FT5000
Format de données	Variables de réseau (SNVT)
Paramètres de transmission	
Taux de transfert	78 Kbit/s
Topologie en ligne	2700 m / 64 nœuds
Topologie libre	500 m / 64 nœuds
Câblage	Twisted Pair

**Alimentation**

Tension de service	24 V CA/CC +/- 10 % (SELV)
Consommation	
Consommation électrique AC (max)	220 mA
Consommation électrique DC (max)	90 mA
Fonctionnement permanent	100 %
Temps de récupération	550 ms

**Entrées**

Entrées numériques	6
Détection de signal élevé	> 4,5 V CC

**Sorties**

Sorties numériques	4
Sortie relais	2 x trois étages
Tension de commutation sortie relais (max)	250 V CA
Courant continu sortie relais	6 A / relais
Sortie semi-conductrice	2 contacts à fermeture
Tension de commutation sortie semi-conductrice (max)	40 V CA/CC
Courant continu sortie semi-conductrice	100 mA
Courant de démarrage sortie semi-conductrice (max)	500 mA
Fréquence de commutation	360 cycles de fonctionnement/h
Durée de vie mécanique	30x10 <sup>6</sup> cycles de fonctionnement

### Caractéristiques

Sorties	
Durée de vie électrique	9x10 <sup>4</sup> cycles de fonctionnement
Boîtier	
Dimensions	
Dimension (L x H x P)	50 mm x 69,3 mm x 60 mm
Dimension (L x H x P)	1,969 in. x 2,728 in. x 2,362 in.
Profondeur totale avec les commutateurs/connecteur	69 mm
Poids	126 g
Type de montage	Rail DIN TH35
Position de montage	tout
Juxtaposition	sans espacement, Une nouvelle source d'alimentation externe est nécessaire après avoir monté 15 modules LON en série ou en cas d'une consommation électrique maximum de 2 A (AC ou DC) par module raccordé à l'alimentation.
Type de connexion	Borniers à vis
Affichage	DEL verte, jaune
Borniers	
Alimentation et bus	
Bornier	à 4 pôles
Monobrin (AWG)	max. 1.5 mm <sup>2</sup> / max. 16 AWG
Multibrins (AWG)	max. 1 mm <sup>2</sup> / max. 18 AWG
Diamètre de fil	max. 1,4 mm - min. 0,3 mm
Raccordement de l'appareil	
Section de raccordement solide	0,34 mm <sup>2</sup> - 2,5 mm <sup>2</sup> / AWG 22-12
Section de raccordement multibrins	0,25 mm <sup>2</sup> - 2,5 mm <sup>2</sup> / AWG 22-12
Section de raccordement avec embout de fil	0,25 mm <sup>2</sup> - 2,5 mm <sup>2</sup> / AWG 22-12
Couple de la vis (max)	0,5 Nm
Longueur de dénudage (min)	8 mm
Circuit de protection	Protection sur l'inversion de polarité pour la tension de service en CC

**Fiche de spécifications  
LF-TP LON**

Page 4/7

Référence  
11085913

EAN 4250184135814

09.03.2024

Version: F

**Caractéristiques**

<b>Matériel</b>	
Couleur	gris
Matériau - blocs de jonction	Polyamid 6.6 V0
Matériau - Cache	Polycarbonat
<b>Degré de protection selon IEC 60529</b>	
Degré de protection - boîtier (selon IEC 60529)	IP40
Degré de protection - borniers (selon IEC 60529)	IP20
<b>Données Climatiques</b>	
Service	
Température - Service °C	-5 °C - 55 °C
Température - Service °F	23 °F - 131 °F
Humidité relative	max. 85 % non condensé
Stockage	
Température - Stockage °C	-20 °C - 70 °C
Température - Stockage °F	-4 °F - 158 °F
<b>Classifications</b>	
ETIM 7.0	EC001584
ETIM 8.0	EC001584
ETIM 9.0	EC001584
<b>Logiciel et documentation supplémentaire</b>	
Logiciels et documentation	D'autres documents peuvent être téléchargés gratuitement à l'adresse suivante: <a href="http://www.metz-connect.com">www.metz-connect.com</a>



**Fiche de spécifications**  
**LF-TP LON**

Page 5/7

**Référence**  
**11085913****EAN 4250184135814**

09.03.2024

Version: F

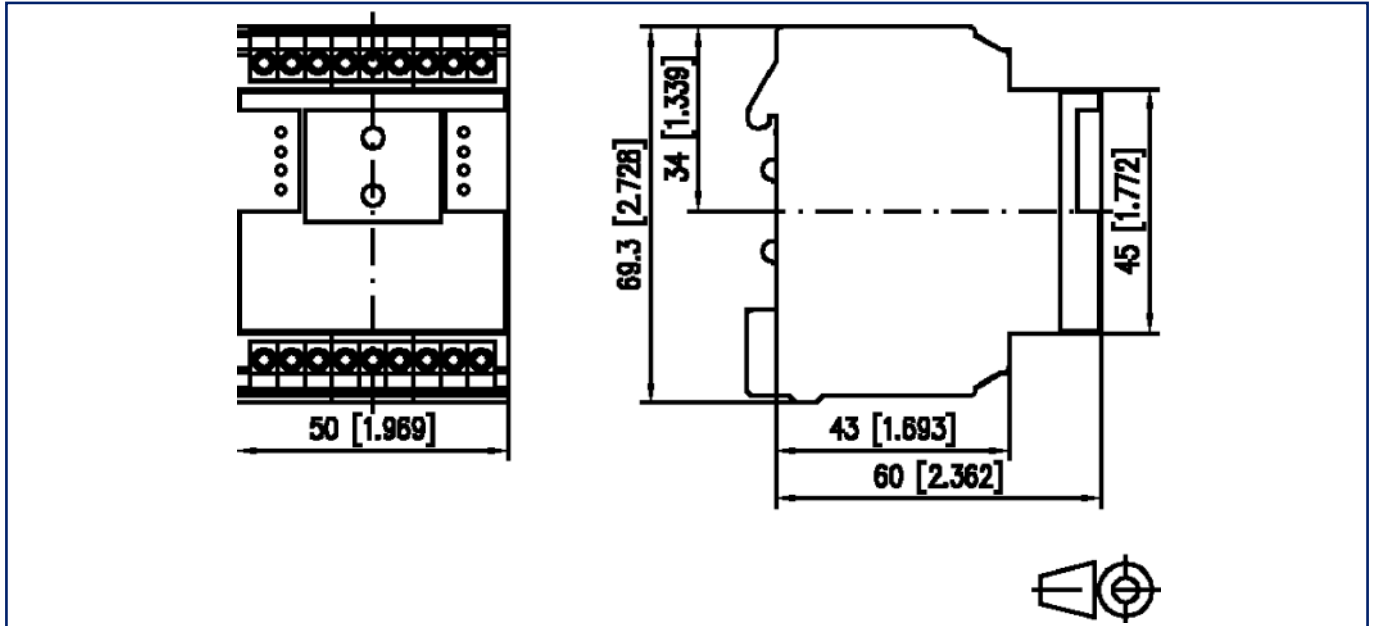
**Accessoires**

Référence	Désignation
110369	Bornier type 259
110486	HUB DC
110561	Bloc d'alimentation NG4 24 V CC
11087913	LF-FAM LON
31135104	Typ 135 RIACON 135_3.5



### Illustrations

Schéma dimensionnel

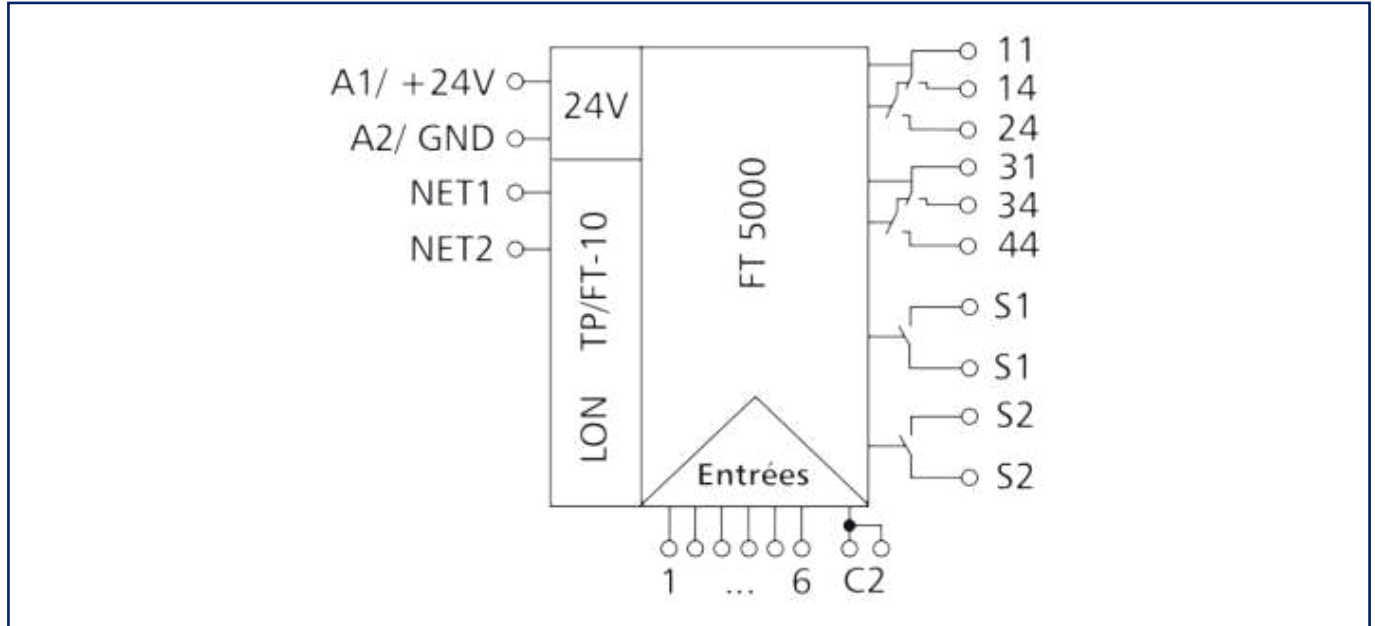


Raccordements

4	5	6	C2	S2	S2	44	34	31
			A1	24 V AC/DC		A1		
			A2	GND		A2		
			N1	NET1		N1		
			N2	NET2		N2		
1	2	3	C2	S1	S1	14	24	11

**Illustrations**

Schéma de principe



© 2024 METZ CONNECT - Technische Änderungen vorbehalten! Subject to modifications! Sous réserve de modifications techniques!