

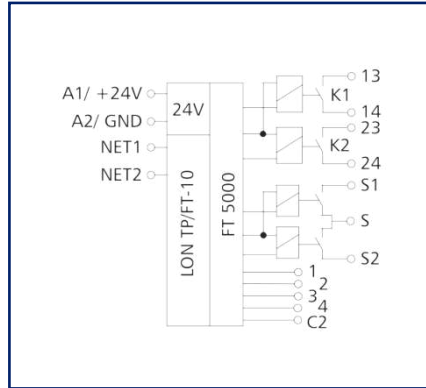
Fiche de spécifications

LF-DM4/4 LON

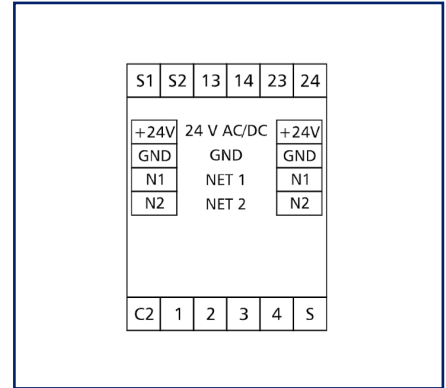
Illustrations



Schéma de principe



Raccordements



Voir schéma agrandi en fin du document

Description du produit

Le module de mélange LON avec 4 entrées numériques, 2 sorties relais et 2 sorties numériques, a été développé pour les tâches de commutation décentralisées. Il convient par ex. pour interroger des états de commutation et pour commuter ensuite des moteurs ou autres acteurs. A ce sujet il faut protéger les contacts relais par des mesures appropriées en fonction de la charge. Les entrées et les sorties sont interrogées et/ou adressées par des variables de réseau SNVT. Les contacts d'entrée 1 à 4 sont câblés avec le contact C2 sur deux pôles par des interrupteurs ou contacts libres de potentiel. De plus, une temporisation à impulsions est intégrée. Convient au montage décentralisé sur rail DIN TH35 selon IEC 60715 dans des répartiteurs électriques.

- Raccordement avec borniers à vis

Fiche de spécifications LF-DM4/4 LON

Page 2/7


Référence
1108561326

EAN 4250184135784

09.03.2024

Version: G

Caractéristiques

Certifications	
	Open Energy Management Equipment 34TZ
Interface RS485	
Protocole	TP/FT-10, free topology
Neuron	FT5000
Format de données	Variables de réseau (SNVT)
Paramètres de transmission	
Taux de transfert	78 Kbit/s
Topologie en ligne	2700 m / 64 nœuds
Topologie libre	500 m / 64 nœuds
Câblage	Twisted Pair
Alimentation	
Tension de service	24 V CA/CC +/- 10 % (SELV)
Consommation	
Consommation électrique AC (max)	200 mA
Consommation électrique DC (max)	65 mA
Fonctionnement permanent	100 %
Temps de récupération	550 ms
Entrées	
Entrées numériques	4, libres de potentiel
Détection de signal élevé	> 4,5 V CC
Sorties	
Sorties numériques	4
Sortie relais	
Tension de commutation sortie relais (max)	250 V CA
Courant continu sortie relais	6 A / relais
Sortie semi-conductrice	
Tension de commutation sortie semi-conductrice (max)	40 V CA/CC
Courant continu sortie semi-conductrice	100 mA
Courant de démarrage sortie semi-conductrice (max)	500 mA
Fréquence de commutation	360 cycles de fonctionnement/h
Durée de vie mécanique	30x10 ⁶ cycles de fonctionnement

**Fiche de spécifications
LF-DM4/4 LON**

Caractéristiques

Sorties	
Durée de vie électrique	9x10 ⁴ cycles de fonctionnement
Bobine d'isolation - jeu de contacts	
Tension nominale du système d'alimentation électrique	230 / 400 V CA
Catégorie de surtension	III II
Degré d'encrassement	2 2
Tension d'essai	4 kV 2,5 kV
Forme d'isolation	isolation basique isolation renforcée
Boîtier	
Dimensions	
Dimension (L x H x P)	35 mm x 69,3 mm x 60 mm
Dimension (L x H x P)	1,378 in. x 2,728 in. x 2,362 in.
Poids	90 g
Type de montage	Rail DIN TH35
Position de montage	tout
Juxtaposition	sans espacement, Une nouvelle source d'alimentation externe est nécessaire après avoir monté 15 modules LON en série ou en cas d'une consommation électrique maximum de 2 A (AC ou DC) par module raccordé à l'alimentation.
Type de connexion	Borniers à vis
Affichage	DEL verte, jaune
Borniers	
Alimentation et bus	
Bornier	à 4 pôles
Monobrin (AWG)	max. 1.5 mm ² / max. 16 AWG
Multibrins (AWG)	max. 1 mm ² / max. 18 AWG
Diamètre de fil	max. 1,4 mm - min. 0,3 mm
Raccordement de l'appareil	
Section de raccordement solide	0,34 mm ² - 2,5 mm ² / AWG 22-12
Section de raccordement multibrins	0,25 mm ² - 2,5 mm ² / AWG 22-12
Section de raccordement avec embout de fil	0,25 mm ² - 2,5 mm ² / AWG 22-12
Couple de la vis (max)	0,5 Nm
Longueur de dénudage (min)	8 mm
Circuit de protection	Protection sur l'inversion de polarité pour la tension de service en CC

**Fiche de spécifications
LF-DM4/4 LON**

Page 4/7

Référence
1108561326

EAN 4250184135784

09.03.2024

Version: G

Caractéristiques

Matériel	
Couleur	gris
Matériau - blocs de jonction	Polyamid 6.6 V0
Matériau - Cache	Polycarbonat
Degré de protection selon IEC 60529	
Degré de protection - boîtier (selon IEC 60529)	IP40
Degré de protection - borniers (selon IEC 60529)	IP20
Données Climatiques	
Service	
Température - Service °C	-5 °C - 55 °C
Température - Service °F	23 °F - 131 °F
Humidité relative	max. 85 % non condensé
Stockage	
Température - Stockage °C	-20 °C - 70 °C
Température - Stockage °F	-4 °F - 158 °F
Classifications	
ETIM 7.0	EC001584
ETIM 8.0	EC001584
ETIM 9.0	EC001584
Logiciel et documentation supplémentaire	
Logiciels et documentation	D'autres documents peuvent être téléchargés gratuitement à l'adresse suivante: www.metz-connect.com



Fiche de spécifications
LF-DM4/4 LON

Page 5/7

Référence
1108561326**EAN 4250184135784**

09.03.2024

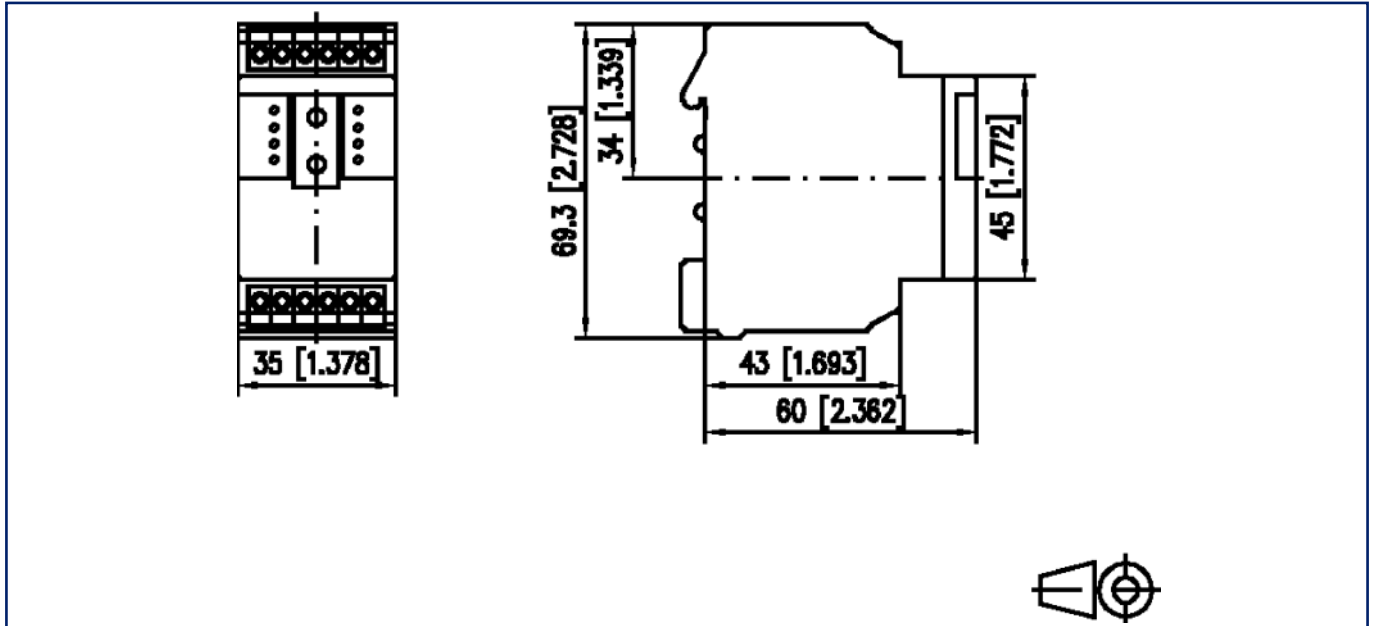
Version: G

Accessoires

Référence	Désignation
110369	Bornier type 259
110486	HUB DC
110561	Bloc d'alimentation NG4 24 V CC
11087913	LF-FAM LON
31135104	Typ 135 RIACON 135_3.5

Illustrations

Schéma dimensionnel



Raccordements

S1	S2	13	14	23	24
+24V	24 V AC/DC				+24V
GND	GND				GND
N1	NET 1				N1
N2	NET 2				N2
C2	1	2	3	4	S

Illustrations

Schéma de principe

