

Fiche de spécifications

KRA-M6/21, 1 inverseurs, 12 V CA/CC

Page 1/7

Référence
11061550

EAN 4250184122654

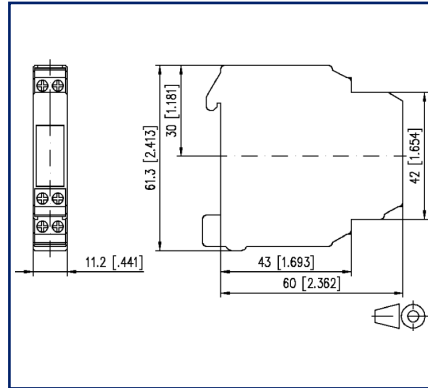
16.08.2024

Version: B

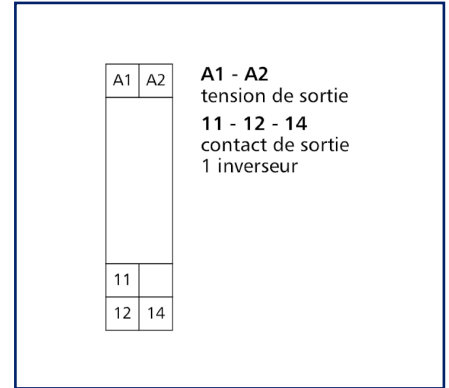
Illustrations



Schéma dimensionnel



Raccordements



Voir schéma agrandi en fin du document

Description du produit

Les modules de couplage servent à couper le potentiel en toute sécurité entre la logique et la charge.

- Raccord avec des bornes à vis
- Série compacte fermée
- Circuit de protection intégré
- Séparation sûre

Fiche de spécifications
KRA-M6/21, 1 inverseurs, 12 V CA/CC

Page 2/7

Référence
11061550

EAN 4250184122654

16.08.2024

Version: B

Caractéristiques

Alimentation	
Tension de service	12 V CA/CC -10% ... +10%
Consommation électrique (max)	20 mA
Réponse typique	10 ms
Durée de retombée typique	5 ms
Sorties	
Contacts	1 inverseur
Matériau du contact	AgSnO ₂
Tension de commutation (max.)	250 V CA/CC
Courant de démarrage	8 A
Courant continu	6 A
Fréquence de commutation	600 cycles de fonctionnement/h
Pouvoir de coupure (charge résistive)	
Durée de vie mécanique	2x10 ⁷ cycles de fonctionnement
Durée de vie électrique	1x10 ⁵ cycles de fonctionnement
Affichage	DEL rouge
Bobine d'isolation - jeu de contacts	
Tension nominale du système d'alimentation électrique	230 / 400 V CA
Catégorie de surtension	III II
Degré d'encrassement	2 2
Tension d'essai	4 kV 2,5 kV
Forme d'isolation	isolation basique isolation renforcée
Boîtier	
Dimensions	
Dimension (L x H x P)	11,2 mm x 61,3 mm x 60 mm
Dimension (L x H x P)	0,441 in. x 2,413 in. x 2,362 in.
Poids	45 g
Type de montage	Rail DIN TH35
Position de montage	tout
Juxtaposition	sans espacement
Type de connexion	Borniers à vis

Fiche de spécifications
KRA-M6/21, 1 inverseurs, 12 V CA/CC

Page 3/7

Référence
11061550

EAN 4250184122654

16.08.2024

Version: B

Caractéristiques

Borniers

Section de raccordement solide	0,2 mm ² - 2,5 mm ² / AWG 22-12
Section de raccordement multibrins	0,25 mm ² - 2,5 mm ² / AWG 22-12
Section de raccordement avec embout de fil	0,25 mm ² - 2,5 mm ² / AWG 22-12
Couple de la vis (max)	0,5 Nm
Longueur de dénudage (min)	8 mm

Matériel

Matériau - Boîtier	Polyamid 6.6 V0
Couleur	gris
Matériau - blocs de jonction	Polyamid 6.6 V0

Degré de protection selon IEC 60529

Degré de protection - boîtier (selon IEC 60529)	IP40
Degré de protection - borniers (selon IEC 60529)	IP20

Données Climatiques

Service	
Température - Service °C	-20 °C - 55 °C
Température - Service °F	-4 °F - 131 °F
Humidité relative	max. 85 % non condensé
Stockage	
Température - Stockage °C	-25 °C - 70 °C
Température - Stockage °F	-13 °F - 158 °F

Perte de puissance

Perte de puissance de la bobine (typique)	240 mW
Jeu de contacts de perte de puissance (typique)	500 mW

Classifications

ETIM 7.0	EC001437
ETIM 8.0	EC001437
ETIM 9.0	EC001437

Caractéristiques

Note d'utilisation

Ce produit est un produit standard de METZ CONNECT. METZ CONNECT n'a pas connaissance de l'utilisation spécifique prévue des marchandises par le client ou tout autre client du client. Le client garantit qu'il a entièrement et suffisamment testé l'utilisation des biens et toutes les modifications du produit, les changements du produit ou les améliorations du produit en ce qui concerne l'utilisation spécifique prévue conformément à l'état de l'art ou de toute autre manière. À la demande de METZ CONNECT, le client soumettra et mettra à disposition des preuves significatives (par exemple, des protocoles d'essai et de laboratoire, des certifications, etc.)



Fiche de spécifications KRA-M6/21, 1 inverseurs, 12 V CA/CC

Page 5/7

Référence
11061550

EAN 4250184122654

16.08.2024

Version: B

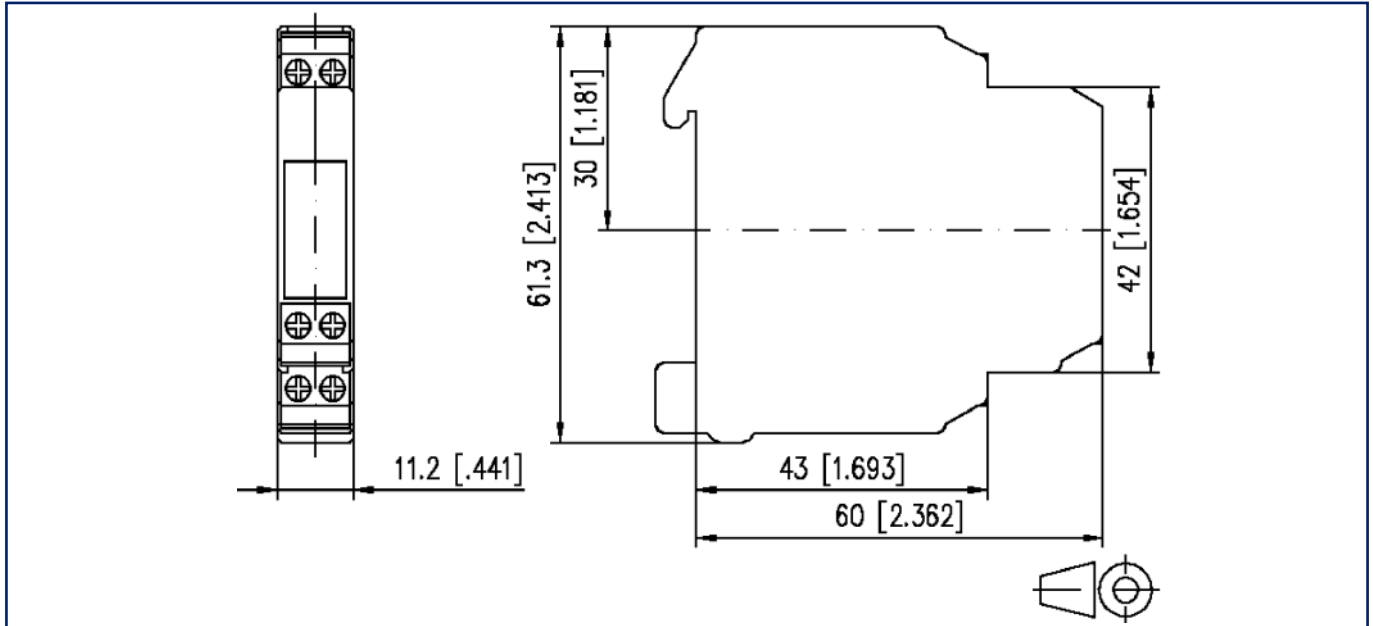
Accessoires

Référence	Désignation
820234-01-9	Plaque de marquage blanc
850349-02	Pont de connexion 10 pôles



Illustrations

Schéma dimensionnel



Raccordements

A1	A2	
		A1 - A2 tension de sortie
		11 - 12 - 14 contact de sortie
		1 inverseur
11		
12	14	

Illustrations

Schéma de circuit

