

# CoolPlug

Module de communication pour systèmes Split/Multi-Split



## Description

CoolPlug est un module de communication sans fil conçu pour contrôler, surveiller et gérer à distance les systèmes de climatisation Split et Multi-Split.

En association avec le CoolLinkHub, il établit un pont bidirectionnel et universel entre les systèmes VRV et la GTB. Ce dispositif Plug & Play simplifie l'intégration et l'installation. Il se connecte au CoolLinkHub via une communication filaire ou sans fil offrant une flexibilité adaptée aux besoins de chaque installation.

Disponible en plusieurs versions, chaque modèle est conçu pour être compatible avec une marque spécifique de climatisation.



## Divers :

- Interface Modbus RS232 / Ethernet
- Intégration fluide des unités intérieures VRV et Split avec les contrôleurs de GTB
- Connectivité avec ou sans fil entre le CoolPlug et le CoolLinkHub
- Compatible avec les principales marques de climatisation (Daikin, Fujitsu, Panasonic etc.)



# CoolPlug

Module de communication pour systèmes Split/Multi-Split

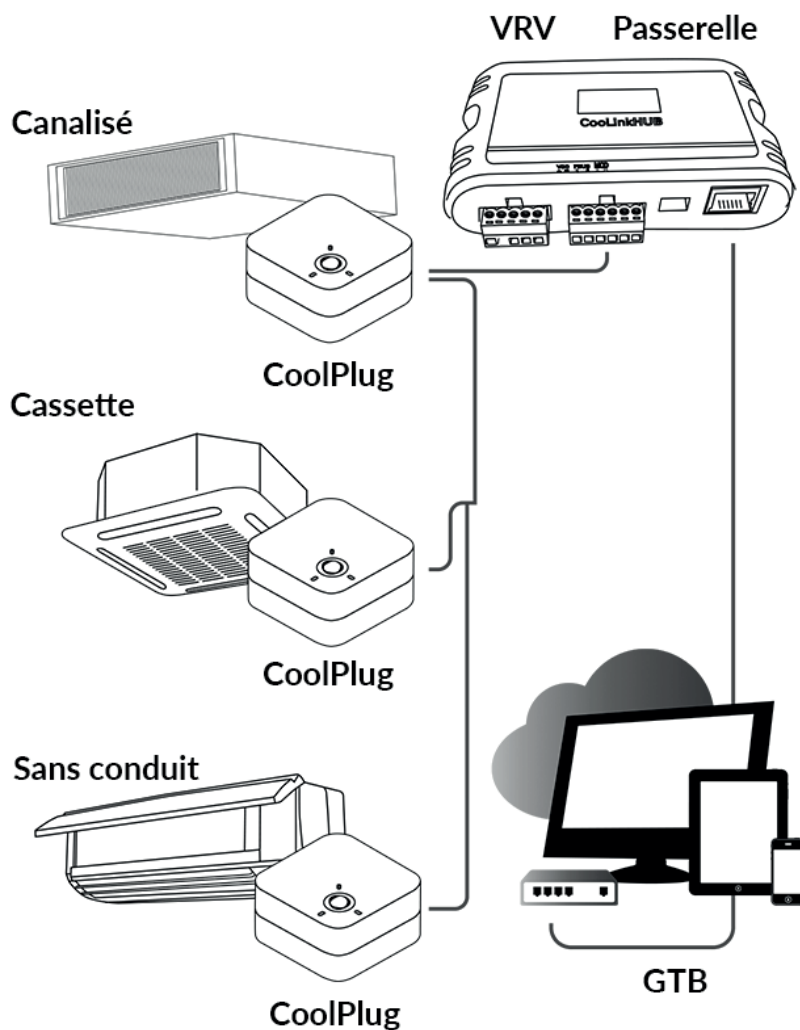


## Spécifications techniques :

Alimentation :	8-20V DC
Consommation électrique :	0.4 Watt
Dimensions :	62 x 62 x 31mm
Poids :	120 grammes
Température de fonctionnement :	-10 à 60°C
Humidité relative de fonctionnement :	0 à 96%

CoolLinkHub Communication filaire :	Interface PBUS, 2 fils, blindé, polarisé, paire torsadée 20-24 AWG
Communication sans fil (modèle sans fil uniquement) :	2,4 Ghz, spectre étalé. 802.15.4, maillage sans fil
Portée sans fil :	20m
Connectivité de l'unité intérieure (VRF/ Split) :	2 fils, non polaire, 20-24 AWG / 3 fils, polaire, 20-24 AWG (En fonction de la spécificité)
Longueur maximale du câblage PBUS :	1000m

## Principe de fonctionnement :

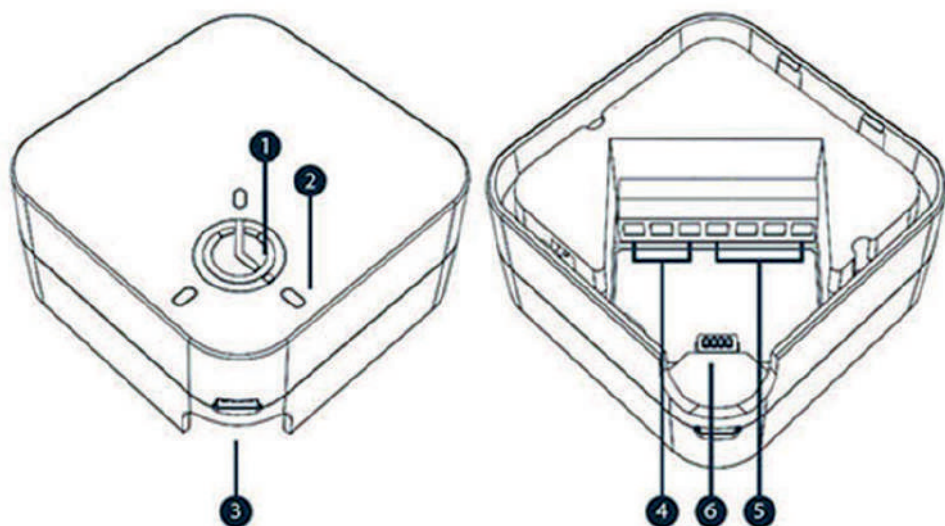


# CoolPlug

Module de communication pour systèmes Split/Multi-Split



## Connectique :



- 1 Bouton d'accueil
- 2 Statut des Leds (x3)
- 3 Port USB
- 4 PBUS
- 5 Port VRV
- 6 Connecteur du capteur

## Dimensions :

