

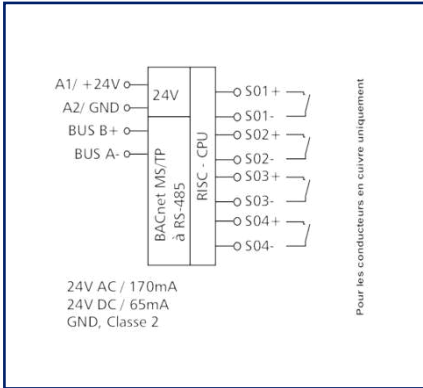
# Fiche de spécifications

## BMT-SI4 BACnet MS/TP

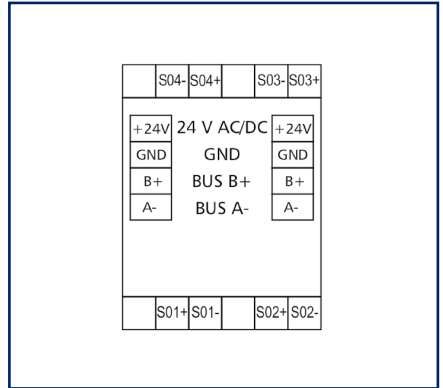
### Illustrations



#### Schéma de principe



#### Raccordements



Voir schéma agrandi en fin du document

### Description du produit

Le module BACnet MS/TP avec 4 entrées S0 selon DIN EN 62053-31 a été développé pour les tâches de commutation décentralisées. Il convient, entre autres, pour compter les impulsions du compteur S0. Il permet d'intégrer à la perfection le module dans un système de contrôle d'énergie. En cas de panne de courant, les derniers relevés de compteurs restent enregistrés. Les entrées peuvent être analysées au moyen d'objets standard via un client BACnet. L'utilisation de l'objet Accumulateur permet de compter les impulsions jusqu'à 50 Hz, l'utilisation de l'objet PulseConverter permet de compter les impulsions jusqu'à 500 Hz. L'adresse du module et le débit binaire sont réglés par deux commutateurs rotatifs sur la face avant. Convient au montage décentralisé sur rail DIN TH35 selon IEC 60715 dans des répartiteurs électriques.

- Raccordement avec borniers à vis



## Caractéristiques

### Certifications



BACnet is a registered trademark of ASHRAE. ASHRAE does not endorse, approve or test products for compliance with ASHRAE standards. Compliance of listed products to the requirements of ASHRAE Standard 135 is the responsibility of BACnet International (BI). BTL is a registered trademark of BI.

### Interface RS485

Protocole	BACnet MS/TP
Plage d'adresse	00 - F9
Interface bus	RS485 bus à deux fils avec équilibrage de potentiel en topologie bus ou en ligne, terminer avec 120 ohms
Paramètres de transmission	
Taux de transfert	min. 9600 Bit/s (Bd) - max. 115200 Bit/s (Bd)
Taux de transfert configuration d'usine	9600 Bit/s (Bd)
Parité	None
Bits d'arrêt	1

### Alimentation

Tension de service	24 V CA/CC +/- 10 % (SELV)
Consommation	
Consommation électrique AC (max)	170 mA
Consommation électrique DC (max)	65 mA
Fonctionnement permanent	100 %

### Entrées

Entrées S0 selon DIN EN 62053-31 Classe A	4
---	---

### Boîtier

Dimensions	
Dimension (L x H x P)	35 mm x 69,3 mm x 60 mm
Dimension (L x H x P)	1,378 in. x 2,728 in. x 2,362 in.
Poids	83 g
Type de montage	Rail DIN TH35
Position de montage	tout
Juxtaposition	sans espacement, Une nouvelle source d'alimentation externe est nécessaire après avoir monté 15 modules BACnet en série ou en cas d'une consommation électrique maximum de 2 A (AC ou DC) par module raccordé à l'alimentation.
Type de connexion	Borniers à vis

**Fiche de spécifications  
BMT-SI4 BACnet MS/TP**

Page 3/8

Référence  
11088913

EAN 4250184160991

05.08.2024

Version: L

**Caractéristiques**

<b>Boîtier</b>	
Affichage	DEL verte, rouge, jaune
<b>Borniers</b>	
Alimentation et bus	
Bornier	à 4 pôles
Monobrin (AWG)	max. 1.5 mm <sup>2</sup> / max. 16 AWG
Multibrins (AWG)	max. 1 mm <sup>2</sup> / max. 18 AWG
Diamètre de fil	max. 1,4 mm - min. 0,3 mm
Raccordement de l'appareil	
Section de raccordement solide	0,34 mm <sup>2</sup> - 2,5 mm <sup>2</sup> / AWG 22-12
Section de raccordement multibrins	0,25 mm <sup>2</sup> - 2,5 mm <sup>2</sup> / AWG 22-12
Section de raccordement avec embout de fil	0,25 mm <sup>2</sup> - 2,5 mm <sup>2</sup> / AWG 22-12
Couple de la vis (max)	0,5 Nm
Longueur de dénudage (min)	8 mm
Circuit de protection	Protection sur l'inversion de polarité pour la tension de service en CC, Protection contre l'échange d'alimentation et de bus
<b>Matériel</b>	
Couleur	gris
Matériau - blocs de jonction	Polyamid 6.6 V0
Matériau - Cache	Polycarbonat
<b>Degré de protection selon IEC 60529</b>	
Degré de protection - boîtier (selon IEC 60529)	IP40
Degré de protection - borniers (selon IEC 60529)	IP20
<b>Données Climatiques</b>	
Service	
Température - Service °C	-5 °C - 55 °C
Température - Service °F	23 °F - 131 °F
Humidité relative	max. 85 % non condensé
Stockage	
Température - Stockage °C	-20 °C - 70 °C
Température - Stockage °F	-4 °F - 158 °F

**Fiche de spécifications**  
**BMT-SI4 BACnet MS/TP**

Page 4/8

Référence  
11088913

EAN 4250184160991

05.08.2024

Version: L

**Caractéristiques****Classifications**

ETIM 7.0	EC000688
ETIM 8.0	EC000688
ETIM 9.0	EC000688

**Logiciel et documentation supplémentaire**

Logiciels et documentation

D'autres documents peuvent être téléchargés gratuitement à l'adresse suivante: [www.metz-connect.com](http://www.metz-connect.com)

## Fiche de spécifications BMT-SI4 BACnet MS/TP

Page 5/8

Référence  
11088913

EAN 4250184160991

05.08.2024

Version: L

### Accessoires

Référence	Désignation
110369	Bornier type 259
110486	HUB DC
110561	Bloc d'alimentation NG4 24 V CC
31135104	Typ 135 RIACON 135_3.5

## Fiche de spécifications BMT-SI4 BACnet MS/TP

Page 6/8

Référence  
11088913

EAN 4250184160991

05.08.2024

Version: L

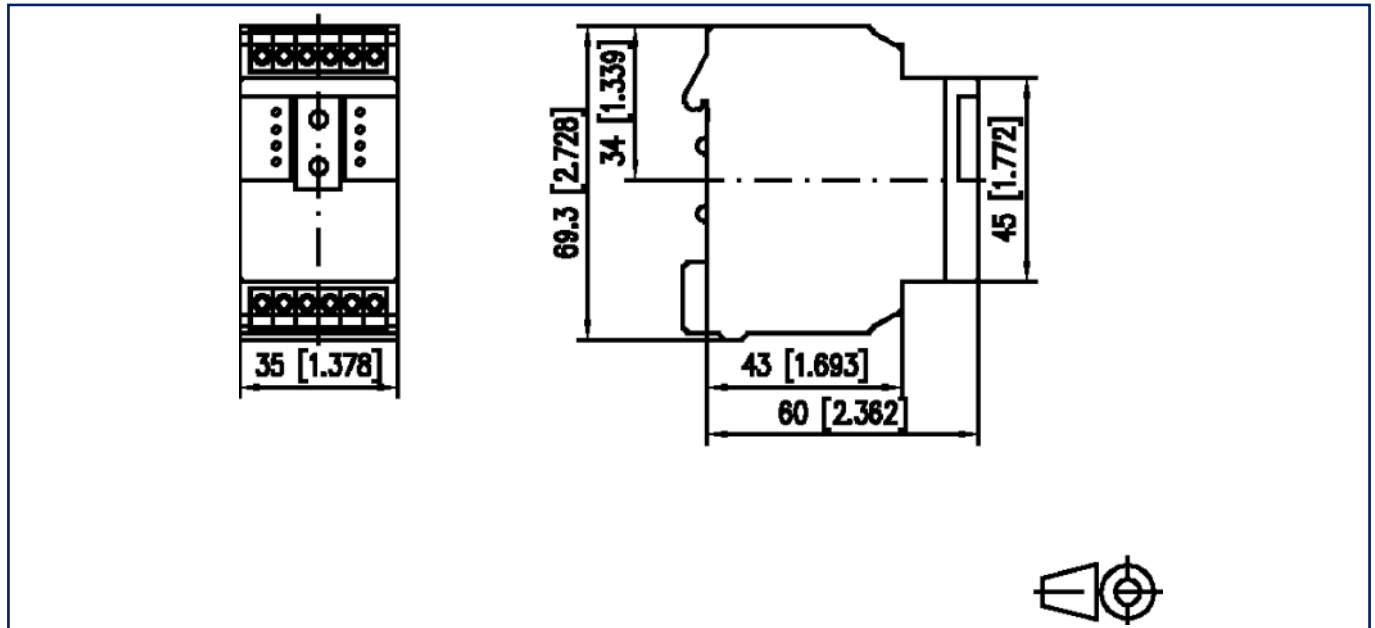
### Accessoires de

Référence	Désignation
11088001	BMT-RTR BACnet-Router
1108800170	BMT-F-RTR BACnet-Router
11088101	BMT-RTR/SC BACnet/SC Router
1108810170	BMT-F-RTR/SC BACnet/SC Router



### Illustrations

Schéma dimensionnel



Raccordements

	S04-	S04+		S03-	S03+
+24V	24 V AC/DC			+24V	
GND	GND			GND	
B+	BUS B+			B+	
A-	BUS A-			A-	
	S01+	S01-		S02+	S02-

### Illustrations

Schéma de principe

