

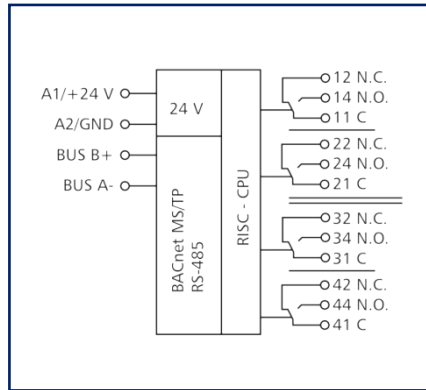
Fiche de spécifications

BMT-DO4 BACnet MS/TP

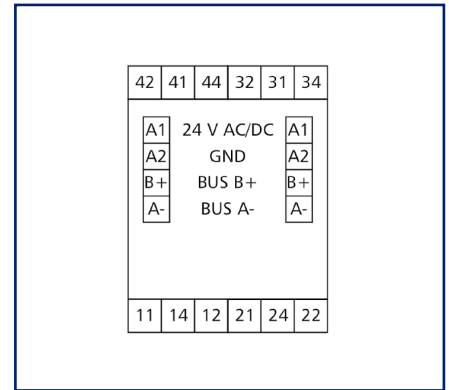
Illustrations



Schéma de principe



Raccordements



Voir schéma agrandi en fin du document

Description du produit

Le module BACnet MS/TP avec 4 sorties numériques a été conçu pour les tâches de commutation décentralisées. Il convient pour commuter des composants électriques, par ex. des moteurs, des contacteurs, des lampes, des persiennes etc. A ce sujet il faut protéger les contacts relais par des mesures appropriées en fonction de la charge. Le module dispose d'une fonction de commande manuelle permettant de commuter manuellement les relais. Un client BACnet permet de commuter les sorties via des objets standards. L'adressage du module et le réglage de la vitesse de transmission s'effectuent par deux interrupteurs d'adressage sur la face avant. Convient au montage décentralisé sur rail DIN TH35 selon IEC 60715 dans des répartiteurs électriques.

- Raccordement avec borniers à vis

Fiche de spécifications BMT-DO4 BACnet MS/TP

Page 2/9

Référence
1108861321

EAN 4250184138761

09.03.2024

Version: K

Caractéristiques

Certifications



Open Energy Management Equipment 34TZ



BACnet is a registered trademark of ASHRAE. ASHRAE does not endorse, approve or test products for compliance with ASHRAE standards. Compliance of listed products to the requirements of ASHRAE Standard 135 is the responsibility of BACnet International (BI). BTL is a registered trademark of BI.

Interface RS485

Protocole	BACnet MS/TP
Plage d'adresse	00 - F9
Interface bus	RS485 bus à deux fils avec équilibrage de potentiel en topologie bus ou en ligne, terminer avec 120 ohms
Paramètres de transmission	
Taux de transfert	min. 9600 Bit/s (Bd) - max. 115200 Bit/s (Bd)
Taux de transfert configuration d'usine	9600 Bit/s (Bd)
Parité	None
Bits d'arrêt	1

Alimentation

Tension de service	24 V CA/CC +/- 10 % (SELV)
Consommation	
Consommation électrique AC (max)	200 mA
Consommation électrique DC (max)	70 mA
Fonctionnement permanent	100 %

Sorties

Sorties numériques	4
Sortie relais	4 inverseurs
Tension de commutation sortie relais (max)	250 V CA
Courant continu sortie relais	5 A / relais
Courant total sur toutes les sorties	12 A
Fréquence de commutation	360 cycles de fonctionnement/h
Durée de vie mécanique	15x10 ⁶ cycles de fonctionnement
Durée de vie électrique	1x10 ⁵ cycles de fonctionnement

Fiche de spécifications BMT-DO4 BACnet MS/TP

Page 3/9

Référence
1108861321

EAN 4250184138761

09.03.2024

Version: K

Caractéristiques

Bobine d'isolation - jeu de contacts	
Tension nominale du système d'alimentation électrique	230 / 400 V CA
Catégorie de surtension	III II
Degré d'encrassement	2 2
Tension d'essai	4 kV 2,5 kV
Forme d'isolation	isolation basique isolation renforcée
Boîtier	
Dimensions	
Dimension (L x H x P)	35 mm x 69,3 mm x 60 mm
Dimension (L x H x P)	1,378 in. x 2,728 in. x 2,362 in.
Profondeur totale avec les commutateurs/connecteur	69 mm
Poids	95 g
Type de montage	Rail DIN TH35
Position de montage	tout
Juxtaposition	sans espacement, Une nouvelle source d'alimentation externe est nécessaire après avoir monté 15 modules BACnet en série ou en cas d'une consommation électrique maximum de 2 A (AC ou DC) par module raccordé à l'alimentation.
Type de connexion	Borniers à vis
Affichage	DEL verte, rouge, jaune
Borniers	
Alimentation et bus	
Bornier	à 4 pôles
Monobrin (AWG)	max. 1.5 mm ² / max. 16 AWG
Multibrins (AWG)	max. 1 mm ² / max. 18 AWG
Diamètre de fil	max. 1,4 mm - min. 0,3 mm
Raccordement de l'appareil	
Section de raccordement solide	0,34 mm ² - 2,5 mm ² / AWG 22-12
Section de raccordement multibrins	0,25 mm ² - 2,5 mm ² / AWG 22-12
Section de raccordement avec embout de fil	0,25 mm ² - 2,5 mm ² / AWG 22-12
Couple de la vis (max)	0,5 Nm
Longueur de dénudage (min)	8 mm
Circuit de protection	Protection sur l'inversion de polarité pour la tension de service en CC, Protection contre l'échange d'alimentation et de bus

**Fiche de spécifications
BMT-DO4 BACnet MS/TP**

Page 4/9

Référence
1108861321

EAN 4250184138761

09.03.2024

Version: K

Caractéristiques

Matériel	
Couleur	gris
Matériau - blocs de jonction	Polyamid 6.6 V0
Matériau - Cache	Polycarbonat
Degré de protection selon IEC 60529	
Degré de protection - boîtier (selon IEC 60529)	IP40
Degré de protection - borniers (selon IEC 60529)	IP20
Données Climatiques	
Service	
Température - Service °C	-5 °C - 55 °C
Température - Service °F	23 °F - 131 °F
Humidité relative	max. 85 % non condensé
Stockage	
Température - Stockage °C	-20 °C - 70 °C
Température - Stockage °F	-4 °F - 158 °F
Classifications	
ETIM 7.0	EC001097
ETIM 8.0	EC001097
ETIM 9.0	EC001097
Logiciel et documentation supplémentaire	
Logiciels et documentation	D'autres documents peuvent être téléchargés gratuitement à l'adresse suivante: www.metz-connect.com

Accessoires

Référence	Désignation
110369	Bornier type 259
110486	HUB DC
110561	Bloc d'alimentation NG4 24 V CC
31135104	Typ 135 RIACON 135_3.5

Fiche de spécifications BMT-DO4 BACnet MS/TP

Page 6/9

Référence
1108861321

EAN 4250184138761

09.03.2024

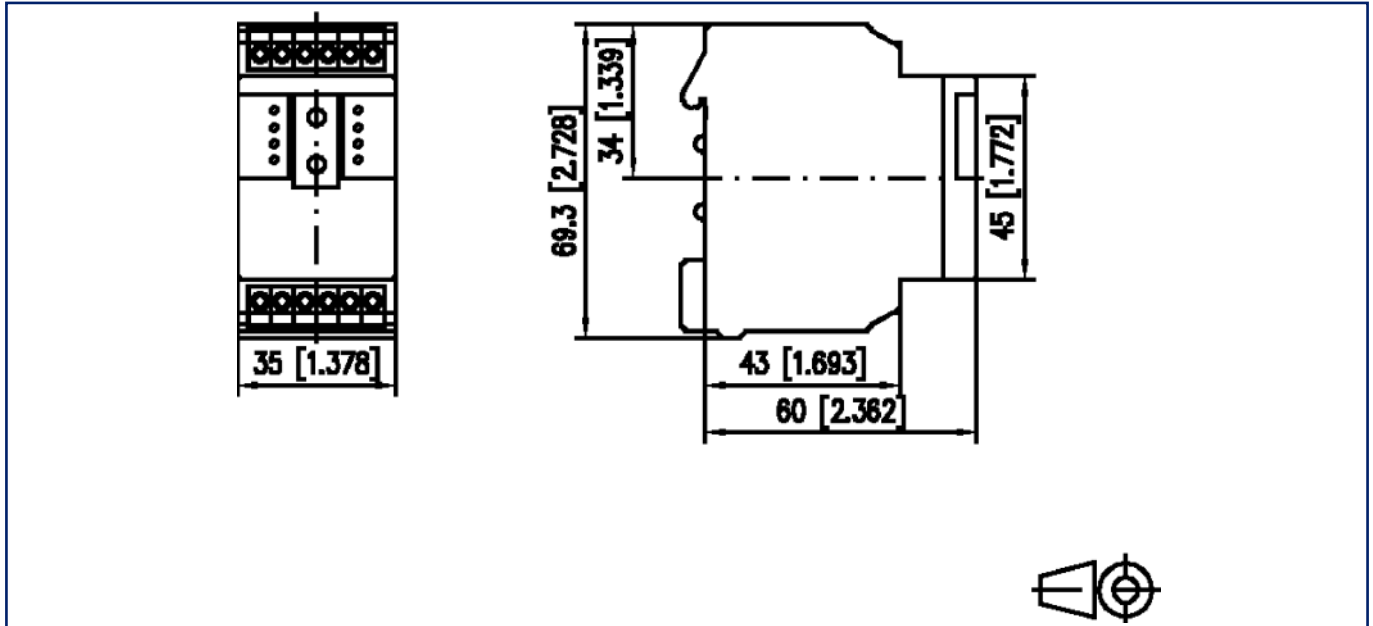
Version: K

Accessoires de

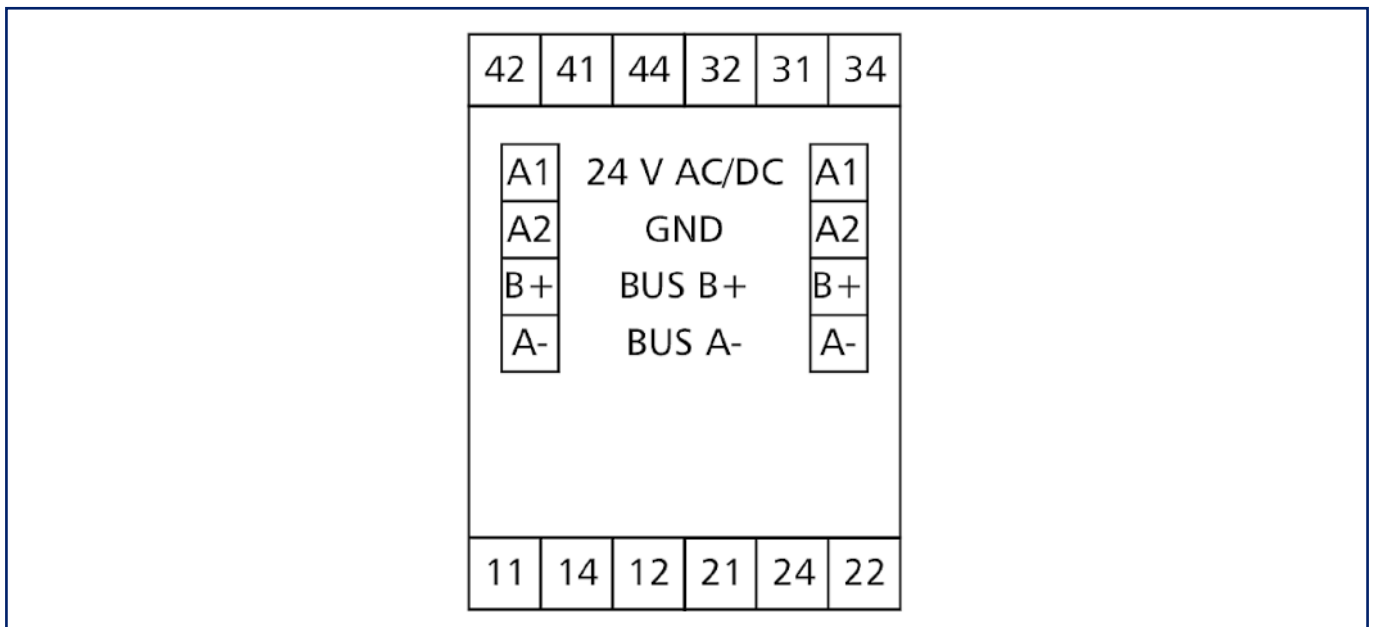
Référence	Désignation
11088001	BMT-RTR BACnet-Router
1108800170	BMT-F-RTR BACnet-Router
11088101	
1108810170	

Illustrations

Schéma dimensionnel

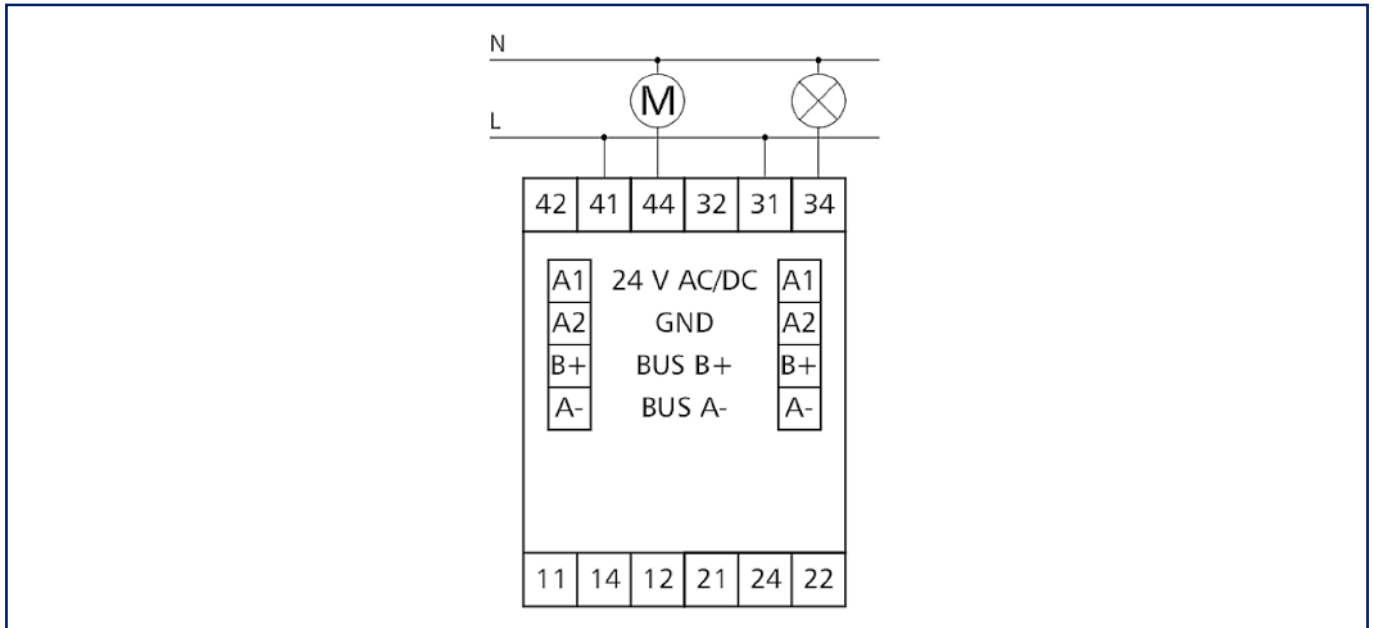


Raccordements

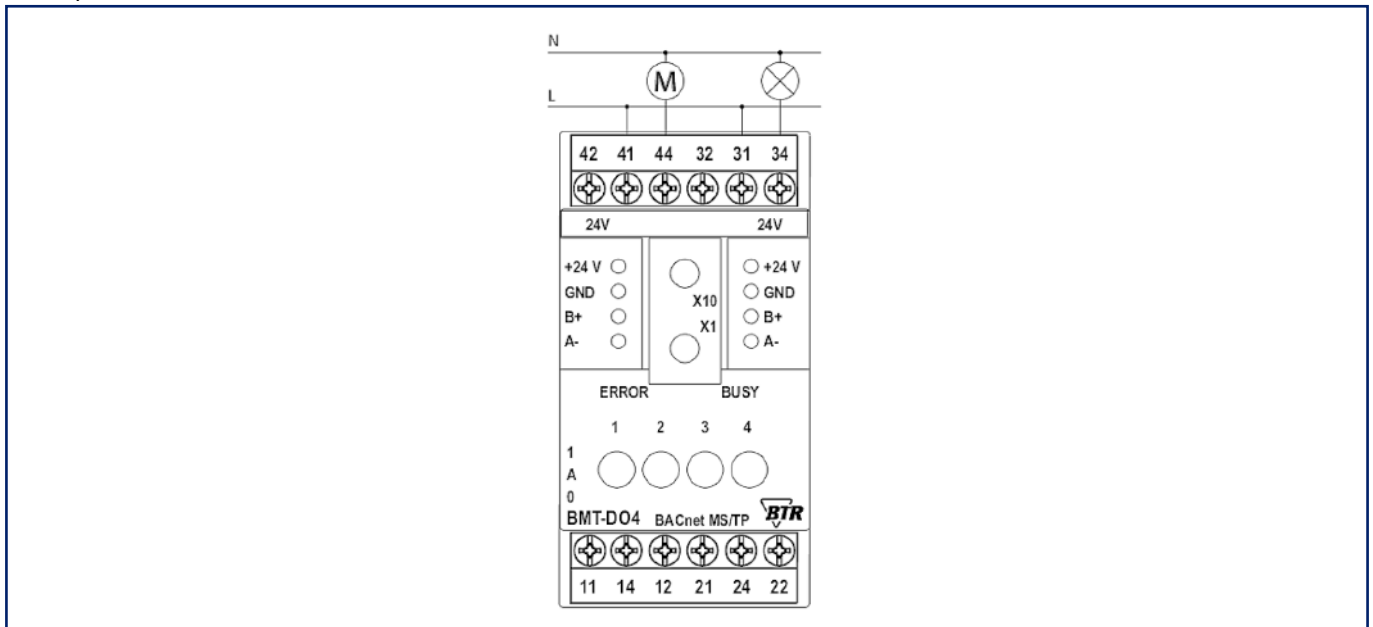


Illustrations

Raccordements



Exemple de connexion



**Fiche de spécifications
BMT-DO4 BACnet MS/TP**

Illustrations

Schéma de principe

